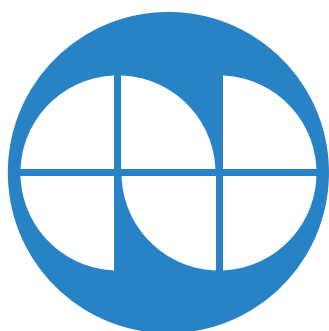


ISO 9001



MS  
CM009

ISO印の製品は、ISO9001規格に基づき受審登録された工場で生産されたものです。



Nihon Network Support

# 鋼管ポールのカタログ

P O L E C A T A L O G

株式会社 日本ネットワークサポート

<http://www.nnets.co.jp>

“美しい街は暮らしの豊かさのあらわれ  
景観を大事にする  
『日本ネットワークサポート』が  
提案します”



## 溶融亜鉛めっきで高耐食

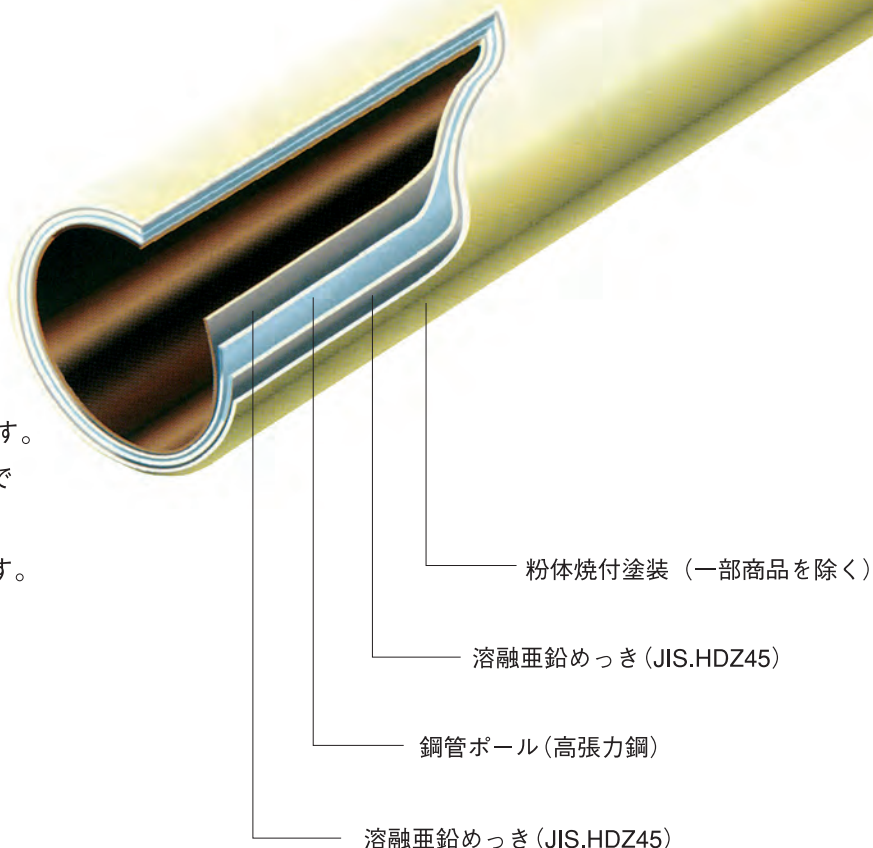
ポールは、溶融亜鉛めっき（450g/m<sup>2</sup>）処理を施していますので腐食しにくく耐久性に優れていますので美しさを永く保ちます。

## カラー塗装でさらに美しく

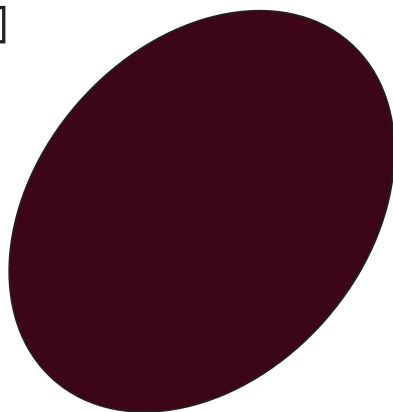
めっきに加え標準でブラウン色の製品も揃えています。溶融亜鉛めっきの上に粉体塗装を施しておりますのでさらに腐食しにくく美しさを永く保ちます。その他の塗装色につきましては受注生産品となります。

## 安定した強度を誇り悪天候でも安心

本体の鋼管には、優れたチェック体制のもとで厳選した上質のものを使用していますので、安定した強度を誇ります。雨や強風に極めて強く腐食しにくいので安心です。



## [標準色]



ブラウン  
日本塗料工業会  
色番号S23-255  
(マンセル5YR<sup>2</sup>/<sub>1.5</sub>)

※なお、ご希望によりご指定色塗装は全長8mまで可能です。お問い合わせ下さい。

# 品種一覧表

## 用途別マークの見方

### 引き込み線の種類

動力



動力線の引き込みに対応

電灯



電灯線の引き込みに対応

通信



通信線の引き込みに対応

## マークの見方

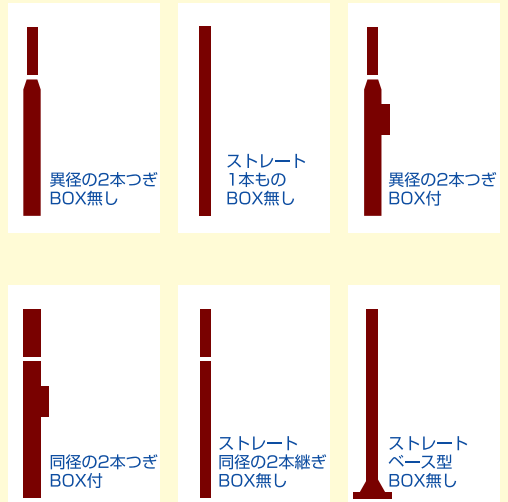
めっき ▶ **めっき** 溶融亜鉛めっき仕上げ (どぶ浸げめっき)

カラー ▶ **カラー** 溶融亜鉛めっき上に カラー塗装仕上げ

構造 ▶ **ストレート** ストレートタイプ  
**2本つき** 運搬に便利な2本つきタイプ

ボックス ▶ **ボックス付** 電灯・通信などメーター類の収納ボックス  
**ボックスなし**

## 型式



## 引込柱

## 多目的用途柱

商品名	メーターマスト 63Z	メーターマスト N-1型	メーターマスト DT63Z-DT63B	メーターマスト DT70Z-DT70B	ユニマスト	セパレートマスト	セパレートポール	NAポール LS-76	NAポール LSM-59	NAポール LSM-71	NAポール TSM-76	NAポール SH-5	NAポール SH-6	
仕様	2本つき	ストレート	2本つき	2本つき	2本つき	2本つき	2本つき	ストレート	ストレート(ベース型)	ストレート	2本つき	ストレート	ストレート	
構造	めっき	めっき	めっき・ブラウン	めっき・ブラウン	めっき	めっき	めっき	めっき	めっき	めっき	めっき	めっき	めっき	
設計荷重 (N/kgf)	890N 90kgf	890N 90kgf	1030N 105kgf	1040N 106kgf	890N 90kgf	890N 90kgf	530N 54kgf	2490N 253kgf	2010N 204kgf	2010N 204kgf	1180N 120kgf	1060N 108kgf	950N 96kgf	
型式	P.2	P.2	P.3	P.3	P.4	P.5	P.5	P.6	P.6	P.7	P.7	P.12	P.12	
配線方式	内部配線	内部配線	内部配線	内部配線	内部配線	外部配線	外部配線	内部配線	内部配線	内部配線	内部配線	外部配線	外部配線	
全長(mm)	6300	6300	6300	6300	6300	6300	6300	7600	5900	7100	7600	5500	6000	
地上高(mm)	5250	5250	5250	5250	5250	5250	5250	6330	5900	5900	6330	4500	5000	
直径(φ)	上部 89.1 下部 114.3	114.3	上部 89.1 下部 114.3	上部 89.1 下部 114.3	上部 89.1 下部 114.3	上部 89.1 下部 114.3	上部 89.1 下部 89.1	165.2	165.2	165.2	上部 127 下部 139.8	114.3	114.3	
板厚(mm)	上部 2 下部 2	2	上部 2.3 下部 2.3	上部 2.3 下部 2.6	上部 2 下部 2	上部 2 下部 2	上部 2 下部 2	3.2	4.5	4.5	上部 2.3 下部 4	2	2	
風圧荷重	丙種 甲種	丙種 甲種	丙種 甲種	丙種 甲種	丙種 甲種	丙種 甲種	丙種 甲種	丙種 甲種	丙種 甲種	丙種 甲種	丙種 甲種	丙種 甲種	丙種 甲種	
径間(m)	DV3.2m-2φ 33 16 DV3.2m-3φ 29 15 DV14m-3φ 21 11 DV22m-3φ 16 9 DV38m-3φ - - DV60m-3φ - - DV100m-3φ - -	33 16 29 15 21 11 16 9 - - - - - -	39 19 24 18 24 13 18 10 - - - - - -	39 19 24 17 24 13 18 10 - - - - - -	33 16 29 15 21 11 16 9 - - - - - -	33 16 29 15 21 11 16 9 - - - - - -	33 16 29 15 21 11 16 9 - - - - - -	33 16 29 15 21 11 16 9 - - - - - -	32 20 26 16 23 15 15 11	26 16 26 16 19 12 12 9	26 16 26 16 19 12 12 9	28 15 21 12 15 9 11 7	36 18 35 14 19 11 10 6 6 4	40 20 36 18 32 12 22 12 17 9 12 7 8 5 6 4

## 多目的用途柱

商品名	NAポール SH-7	NAポール SH-8	NAポール SH-9	NAポール DH-6	NAポール DH-7	NAポール DH-8	NAポール DH-9	NAポール TS-7	NAポール TS-8	NAポール TS-9	NAポール TS-10	NAポール LS-7	NAポール LS-8	
仕様	ストレート	ストレート	ストレート	ストレート	ストレート	ストレート	ストレート	ストレート	ストレート	ストレート	ストレート	ストレート	ストレート	
構造	めっき	めっき	めっき	めっき	めっき	めっき	めっき	めっき	めっき	めっき	めっき	めっき	めっき	
設計荷重 (N/kgf)	930N 94kgf	910N 92kgf	910N 92kgf	1350N 137kgf	1150N 117kgf	1130N 115kgf	1140N 116kgf	1800N 183kgf	1570N 160kgf	1390N 141kgf	1250N 127kgf	2710N 276kgf	2360N 240kgf	
型式	P.12	P.12	P.12	P.12	P.12	P.12	P.12	P.13	P.13	P.13	P.13	P.13	P.13	
配線方式	外部配線	外部配線	外部配線	外部配線	外部配線	外部配線	外部配線	外部配線	外部配線	外部配線	外部配線	外部配線	外部配線	
全長(mm)	7000	8000	9000	6000	7000	8000	9000	7000	8000	9000	10000	7000	8000	
地上高(mm)	5830	6650	7500	5000	5830	6650	7500	5830	6650	7500	8330	5830	6650	
直径(φ)	114.3	114.3	114.3	127	127	127	127	139.8	139.8	139.8	139.8	165.2	165.2	
板厚(mm)	2.3	2.6	3	2.3	2.3	2.6	3	3	3	3	3	3.2	3.2	
風圧荷重	丙種 甲種	丙種 甲種	丙種 甲種	丙種 甲種	丙種 甲種	丙種 甲種	丙種 甲種	丙種 甲種	丙種 甲種	丙種 甲種	丙種 甲種	丙種 甲種	丙種 甲種	
径間(m)	DV3.2m-2φ 34 17 DV3.2m-3φ 30 15 DV14m-3φ 21 11 DV22m-3φ 16 9 DV38m-3φ 11 7 DV60m-3φ 8 5 DV100m-3φ 5 4	32 15 28 14 20 10 15 8 11 6 8 5 5 3	31 14 28 13 19 10 15 8 10 6 7 4 5 3	40 26 38 19 32 17 24 14 17 10 12 8 8 6	40 21 38 19 27 14 20 11 14 8 10 7 7 5	40 20 36 18 26 13 19 11 14 8 10 6 6 4	40 19 35 17 25 13 19 10 13 8 10 6 6 4	40 35 40 26 40 23 33 19 23 14 17 11 11 8	40 29 40 24 36 19 28 16 19 12 14 9 9 7	40 24 40 22 31 16 24 13 17 10 12 8 8 5	40 24 38 18 27 13 20 11 14 8 10 6 7 4	40 20 40 18 40 11 40 8 35 22 25 17 17 12	40 40 40 40 40 36 40 29 30 19 22 14 14 10	40 40 40 40 40 30 40 24 30 19 22 14 14 10

# 品種一覧表

## 多目的用途柱

商品名	NAポール LS-9	NAポール LS-10	NAカラーポール SC-6B	NAカラーポール SC-7B	NAカラーポール SC-8B	NAカラーポール TS-7B	NAカラーポール TS-8B	NAカラーポール LS-7B	NAカラーポール LS-8B	NAつぎポール 6.3	NAつぎポール 7	NAつぎポール 8	NAポール SH-W-6	
仕様	構造 ストレート	ストレート	ストレート	ストレート	ストレート	ストレート	ストレート	ストレート	ストレート	2本つぎ	2本つぎ	2本つぎ	2本つぎ	
色調	めっき	めっき	ブラウン	ブラウン	ブラウン	ブラウン	ブラウン	ブラウン	ブラウン	めっき	めっき	めっき	めっき	
設計荷重 (N/kgf)	2090N 213kgf	1870N 190kgf	950N 96kgf	930N 94kgf	910N 92kgf	1800N 183kgf	1570N 160kgf	2710N 276kgf	2360N 240kgf	900N 91kgf	920N 93kgf	910N 92kgf	950N 96kgf	
型式	P.13		P.14		P.14		P.14		P.15		P.16		P.17	
配線方式	外部配線													
全長(mm)	9000		6000		7000		8000		7000		6300		6000	
地上高(mm)	8330		5000		5830		6650		5830		6650		5000	
直径(φ)	165.2		114.3		114.3		139.8		165.2		165.2		114.3	
板厚(mm)	3.2		2		2.3		2.6		3		3		2	
風圧荷重	丙種 甲種	丙種 甲種	丙種 甲種	丙種 甲種	丙種 甲種	丙種 甲種	丙種 甲種	丙種 甲種	丙種 甲種	丙種 甲種	丙種 甲種	丙種 甲種	丙種 甲種	丙種 甲種
径間(m)	DV3.2m-2φ	40 39	40 33	36 18	34 17	32 15	40 35	40 29	40 40	40 40	34 17	34 17	33 16	36 18
	DV3.2m-3φ	40 35	40 30	32 16	30 15	28 14	40 31	40 26	40 40	40 40	30 15	30 15	29 14	32 16
	DV14m-3φ	40 26	40 22	22 12	21 11	20 10	40 23	36 19	40 36	40 30	21 11	21 11	20 10	22 12
	DV22m-3φ	37 21	32 18	17 9	16 9	15 8	33 19	28 16	40 29	40 24	16 9	16 9	15 8	17 9
	DV38m-3φ	26 16	23 13	12 7	11 7	11 6	23 14	19 12	35 22	30 19	11 7	11 7	11 6	12 7
	DV60m-3φ	19 12	16 10	8 5	8 5	8 5	17 11	14 9	25 17	22 14	8 5	8 5	8 5	8 5
	DV100m-3φ	12 9	11 8	6 4	5 4	5 3	11 8	9 7	17 12	14 10	5 4	5 4	5 3	6 4

## 多目的用途柱

商品名	NAポール SH-W-7	NAポール SH-W-8	NAポール SH-W-9	NAポール DH-W-6	NAポール DH-W-7	NAポール DH-W-8	NAポール DH-W-9	NAポール TS-W-7	NAポール TS-W-8	NAポール TS-W-9	NAポール TS-W-10	NAポール LS-W-7	NAポール LS-W-8	
仕様	構造 2本つぎ	2本つぎ	2本つぎ	2本つぎ	2本つぎ	2本つぎ	2本つぎ	2本つぎ	2本つぎ	2本つぎ	2本つぎ	2本つぎ	2本つぎ	
色調	めっき	めっき	めっき	めっき	めっき	めっき	めっき	めっき	めっき	めっき	めっき	めっき	めっき	
設計荷重 (N/kgf)	930N 94kgf	910N 92kgf	910N 92kgf	1350N 137kgf	1150N 117kgf	1130N 115kgf	1140N 116kgf	1800N 183kgf	1570N 160kgf	1390N 141kgf	1250N 127kgf	2710N 276kgf	2360N 240kgf	
型式	P.17		P.17		P.18		P.18		P.19		P.19		P.20	
配線方式	外部配線													
全長(mm)	7000		8000		9000		6000		7000		8000		9000	
地上高(mm)	5830		6650		7500		5000		5830		6650		7500	
直径(φ)	上部 114.3 下部 114.3	上部 114.3 下部 114.3	上部 114.3 下部 114.3	上部 127 下部 127	上部 127 下部 127	上部 127 下部 127	上部 127 下部 127	上部 139.8 下部 139.8	上部 139.8 下部 139.8	上部 139.8 下部 139.8	上部 139.8 下部 139.8	上部 165.2 下部 165.2	上部 165.2 下部 165.2	
板厚(mm)	上部 2 下部 2.3	上部 2 下部 2.6	上部 2 下部 2	上部 2.3 下部 2.3	上部 2.3 下部 2.3	上部 2.3 下部 2.6	上部 2.3 下部 3	上部 3 下部 3	上部 3 下部 3	上部 3 下部 3	上部 3 下部 3	上部 3.2 下部 3.2	上部 3.2 下部 3.2	
風圧荷重	丙種 甲種	丙種 甲種	丙種 甲種	丙種 甲種	丙種 甲種	丙種 甲種	丙種 甲種	丙種 甲種	丙種 甲種	丙種 甲種	丙種 甲種	丙種 甲種	丙種 甲種	
径間(m)	DV3.2m-2φ	34 17	32 15	31 14	40 26	40 21	40 20	40 19	40 35	40 29	40 24	40 20	40 40	
	DV3.2m-3φ	30 15	28 14	28 13	40 24	38 19	36 18	35 17	40 31	40 26	40 22	38 18	40 40	
	DV14m-3φ	21 11	20 10	19 10	32 17	27 14	26 13	25 13	40 23	36 19	31 16	27 13	40 36	
	DV22m-3φ	16 9	15 8	15 8	24 14	20 11	19 11	19 10	33 19	28 16	24 13	20 11	40 29	
	DV38m-3φ	11 7	11 6	10 6	17 10	14 8	14 8	13 8	23 14	19 12	17 10	14 8	35 22	
	DV60m-3φ	8 5	8 5	7 4	12 8	10 7	10 6	10 6	17 11	14 9	12 8	10 6	25 17	
	DV100m-3φ	5 4	5 3	5 3	8 6	7 5	6 4	6 4	11 8	9 7	8 5	7 4	17 12	

## 多目的用途柱

## 防犯灯柱・照明柱

商品名	NAポール LS-W-9	NAポール LS-W-10	NAベースポール SB-60	NAベースポール TB-60	NAベースポール LB-60	タウンポール 5.0	タウンポール 5.5	タウンポール 6.3	ライトポール 5.5	
仕様	構造 2本つぎ	2本つぎ	ストレート(ベース型)	ストレート(ベース型)	ストレート(ベース型)	ストレート	ストレート	ストレート	ストレート	
色調	めっき	めっき	めっき	めっき	めっき	めっき	めっき	めっき	めっき	
設計荷重 (N/kgf)	2090N 213kgf	1870N 190kgf	880N 89kgf	1680N 171kgf	2380N 242kgf	670N 68kgf	610N 62kgf	530N 54kgf	200N 20kgf	
型式	P.20		P.21		P.21		P.24		P.24	
配線方式	外部配線									
全長(mm)	9000		6000		6000		5000		5500	
地上高(mm)	8330		6000		6000		4150		4500	
直径(φ)	上部 165.2 下部 165.2	上部 165.2 下部 165.2	114.3		139.8		165.2		89.1	
板厚(mm)	上部 3.2 下部 3.2	上部 3.2 下部 3.2	3.5		4.5		4.5		2	
風圧荷重	丙種 甲種	丙種 甲種	丙種 甲種	丙種 甲種	丙種 甲種	丙種 甲種	丙種 甲種	丙種 甲種	丙種 甲種	丙種 甲種
径間(m)	DV3.2m-2φ	40 39	40 33	32 15	40 32	40 40	25 12	23 11	19 9	6 2
	DV3.2m-3φ	40 35	40 30	28 14	40 29	40 40	22 11	20 10	17 8	6 2
	DV14m-3φ	40 26	40 22	20 10	40 21	40 31	16 8	14 7	12 6	4 1
	DV22m-3φ	37 21	32 18	15 8	30 17	40 25	12 7	11 6	9 5	3 1
	DV38m-3φ	26 16	23 13	11 6	21 13	31 19	9 5	7 4	6 3	-
	DV60m-3φ	19 12	16 10	8 5	15 10	22 15	6 4	5 3	4 3	-
	DV100m-3φ	12 9	11 8	5 3	10 7	15 11	4 3	3 2	3 2	-

# Contents

1

## 引込柱

P.1

メーターマスト  
ユニマスト  
セパレートマスト・セパレートポール  
NAポール (LS・LSM・TSM)  
EEポール

2

## 多目的用途柱

P.11

NAポール (SH・DH・TS・LS)  
NAカラーポール (SC・TS・LS)  
NAつぎポール  
NAキャップポール  
NA (2本つぎ) ポール (SH-W・DH-W・TS-W・LS-W)  
NAベースポール (SB-60・TB-60・LB-60)

3

## 防犯灯柱・照明柱

P.23

タウンポール  
ライトポール  
NAセーフティポール

4

## 無線柱

P.27

NAスーパーポール  
NAニュースーパーポール

5

## NAポール装柱用部材・腕金(関西電力・JR) P.33

6

## 施工のポイント・推奨認定品一覧表 P.47

EEHR構成部と名称  
EEポールの施工手順  
推奨認定品一覧表

- ・ 中部電気工事協会連合会優良機材推奨品
- ・ 四国内線工事連絡協議会優良機材推奨品
- ・ 北陸電気工事組合連合会優良機材推奨品

# 引込柱

# 1

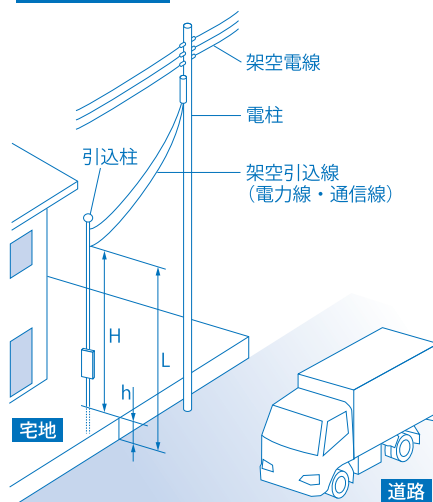
- メーターマスト
- ユニマスト
- セパレートマスト・セパレートポール
- NAポール(LS・LSM・TSM)
- EEポール

## <引込柱の全長は以下に注意してお選び下さい>

施工等については P.48 御参照願います

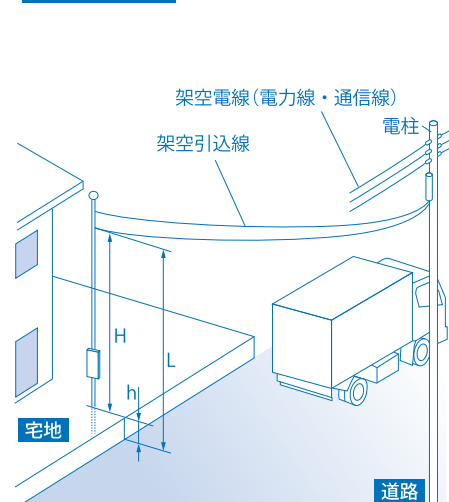
◎架空引込線が道路を横断しない場合

L=4m 以上必要



◎架空引込線が道路を横断する場合

L=5m 以上必要



H:引込柱の最低引込点高さ h:宅地と道路の段差

# ★新仕様

## メーターマスト63Z



めっき

2本つぎ

ボックスなし

品番	色調
61152	めっき(Z)

## メーターマストN-1型



めっき

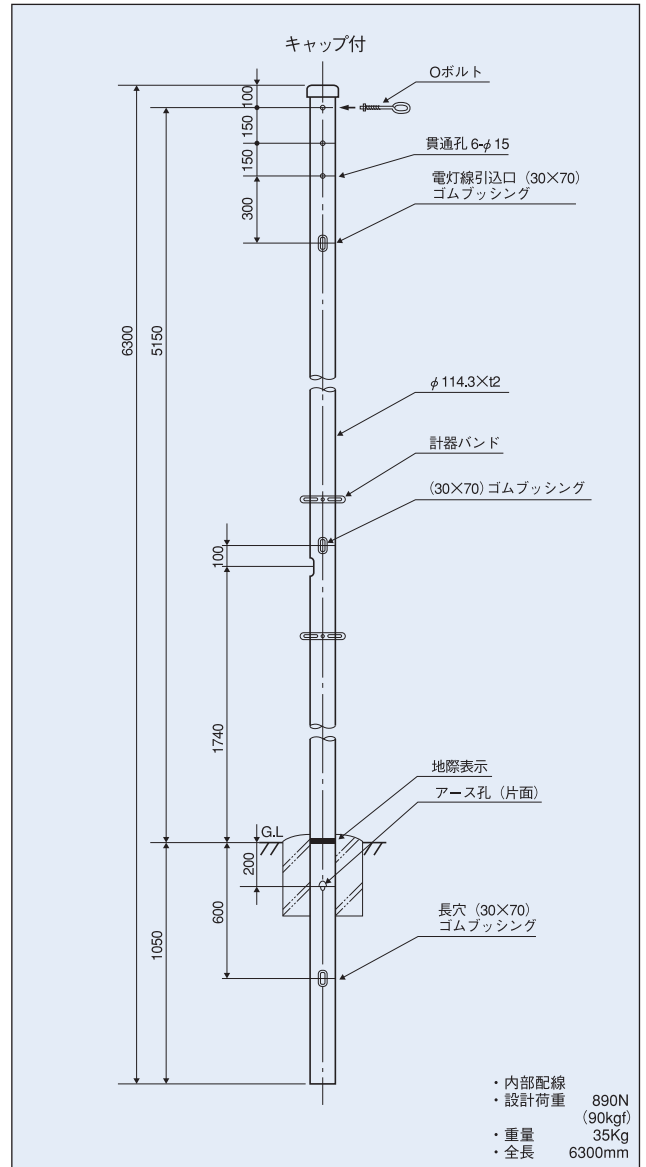
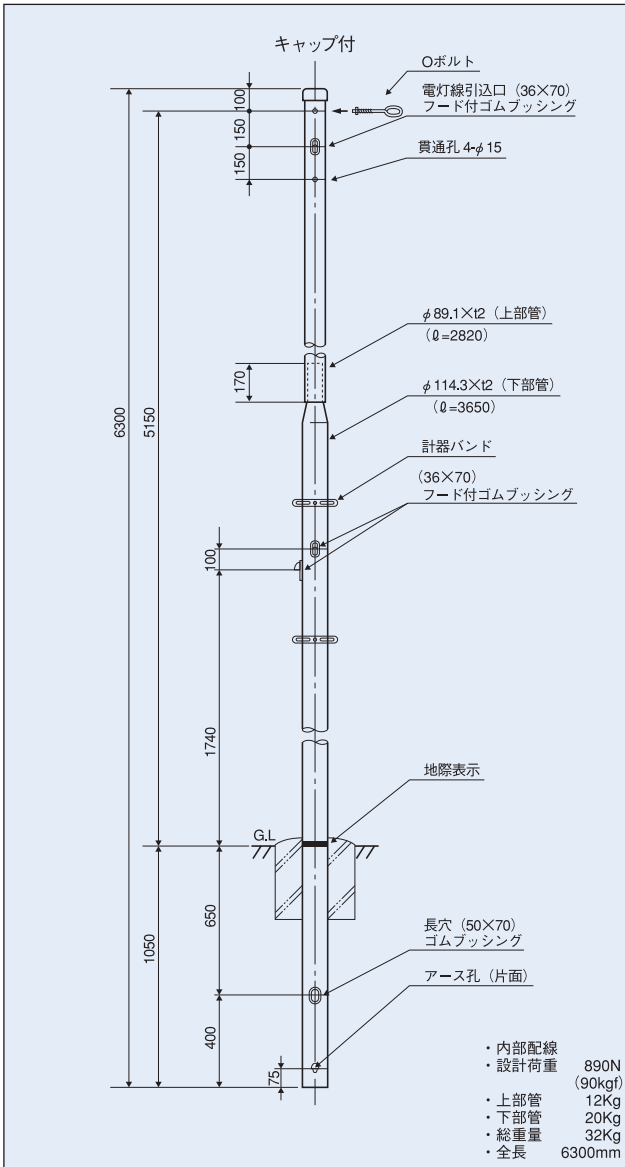
ストレート

ボックスなし

品番	色調
61590	めっき(Z)

引込柱

メーターマスト



### ●部材

部材名	個数
計器バンド (両面用)	2
Oボルト (付N,W×2) M10×ℓ110	1
ゴムブッシング	1
フード付きブッシング	3
六角ボルト (付N,W×) M6×ℓ30	8

### ●部材

部材名	個数
計器バンド (両面用)	2
Oボルト (付N,W×2) M10×ℓ140	1
ゴムブッシング	4
キャップ	1



# ★ 新仕様

## メーターマストDT63 (Z・B)

電灯 通信



めっき

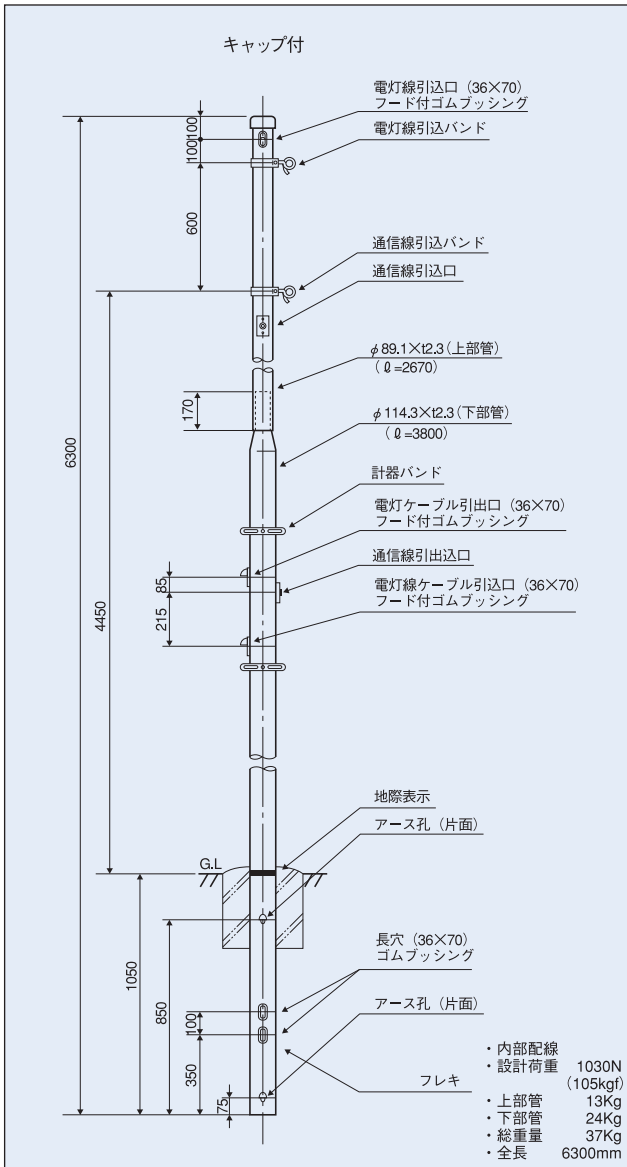
カラー

2本つぎ

ボックスなし

品番	色調
61502	めっき (Z)
61512	ブラウン (B)

\*1ボックス用,2ボックス用をご指定下さい



### ●部材

部材名	個数
*1ボックス用-ボックス取付金物	2
*2ボックス用-計器バンド	3
引込バンド	2
ブッシング	5
フード付きブッシング	3
六角ボルト (付N.W×) M6× $\ell$ 30	8
樹脂フレキ管	2

# ★ 新仕様

## メーターマストDT70 (Z・B)

電灯 通信



めっき

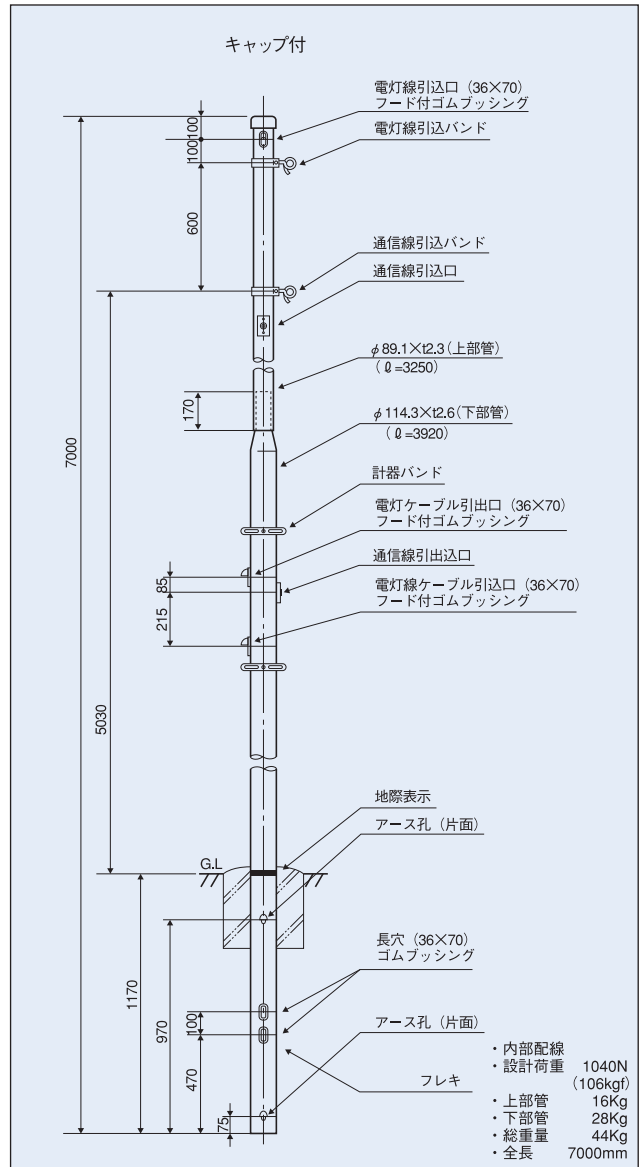
カラー

2本つぎ

ボックスなし

品番	色調
61532	めっき (Z)
61542	ブラウン (B)

\*1ボックス用,2ボックス用をご指定下さい

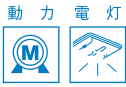


### ●部材

部材名	個数
*1ボックス用-ボックス取付金物	2
*2ボックス用-計器バンド	3
引込バンド	2
ブッシング	5
フード付きブッシング	3
六角ボルト (付N.W×) M6× $\ell$ 30	8
樹脂フレキ管	2

# ★ 新仕様

## ユニマスト



めっき

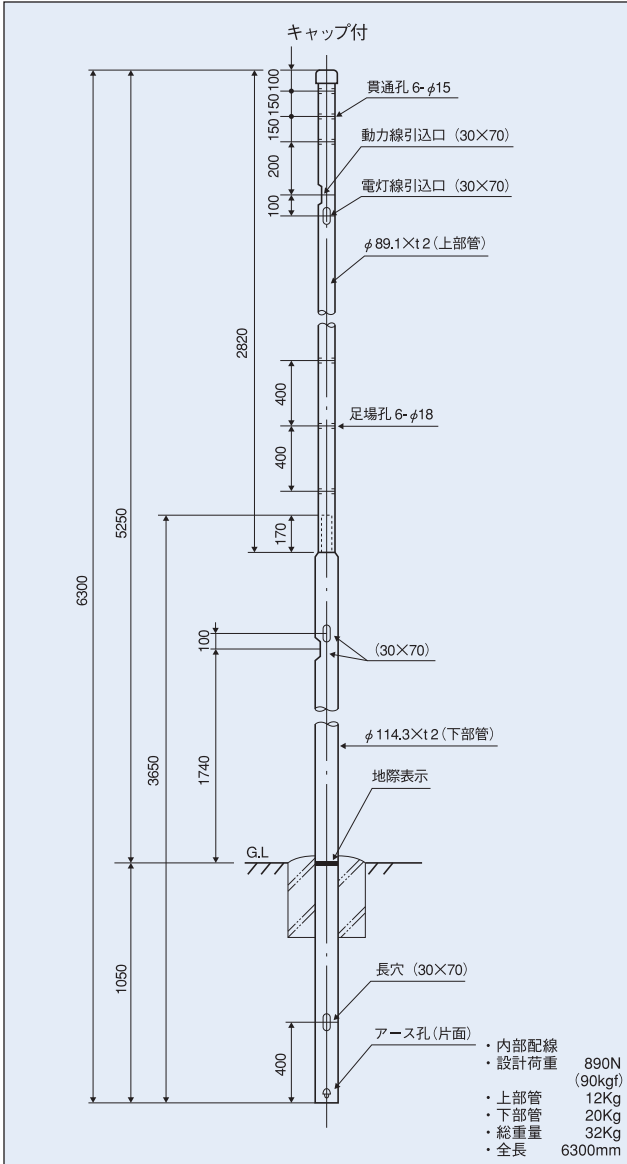
2本つぎ

ボックスなし

品番	色調
61202	めっき (Z)

引込柱

ユニマスト



### ●部材

部材名	個数
キャップ	1
Oボルト (付N,W×2)	1
ゴムブッシング (30×70用)	5
計器バンド (両面用)	2
計器バンド用ボルト (付N,W) M6	8

# ★ 新仕様

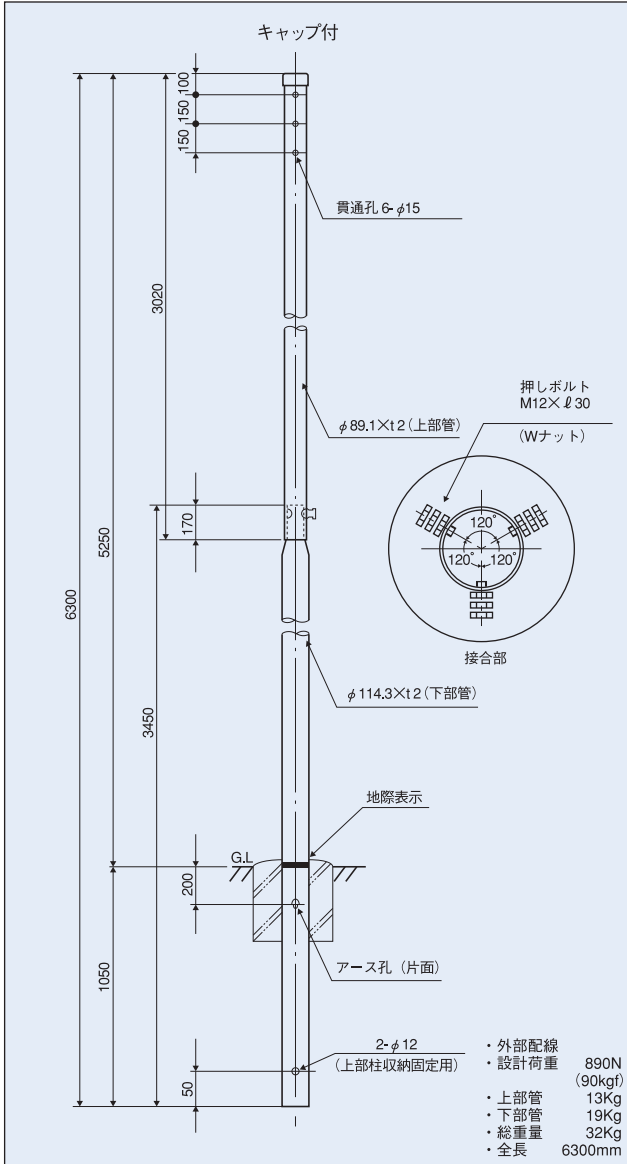
## セパレートマスト



めっき

2本つぎ

品番	色調
61662	めっき (Z)



### ●部材

部材名	個数
キャップ	1
六角ナットM12	3
押ボルトM12×30×30付N	3
六角ボルトM10×140×50付N W×2,SW	1
(附属) 65A80A用Oボルト W×2,N付×110	1

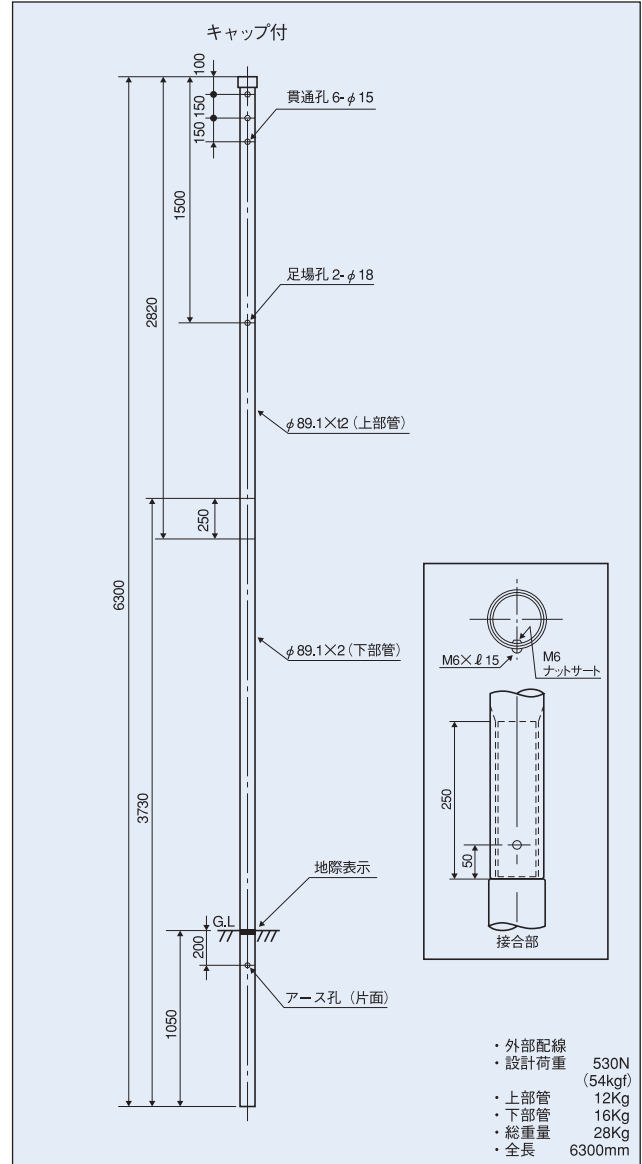
## セパレートポール

仮設用

めっき

2本つぎ

品名	品番	色調
C型N	61408	めっき (Z)



引込柱

セパレートマスト・セパレートポール

# NAポール LS-76

動力 電灯 通信



めっき

ストレート

ボックスなし

品番	色調
6046010	めっき (Z)

# NAポール LSM-59

動力 電灯 通信

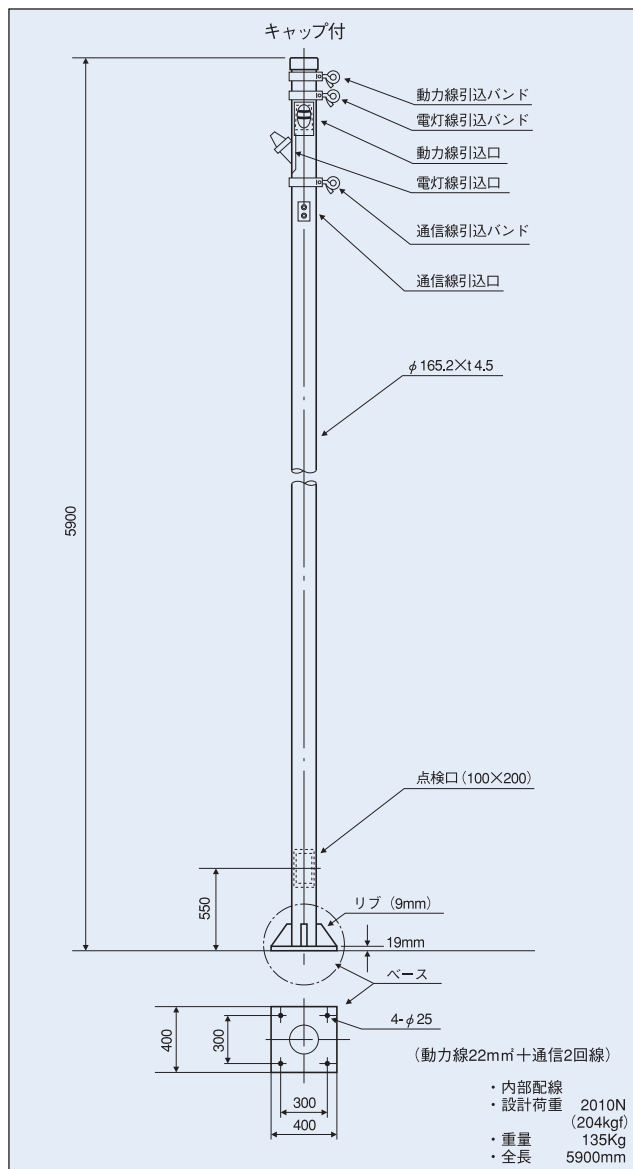
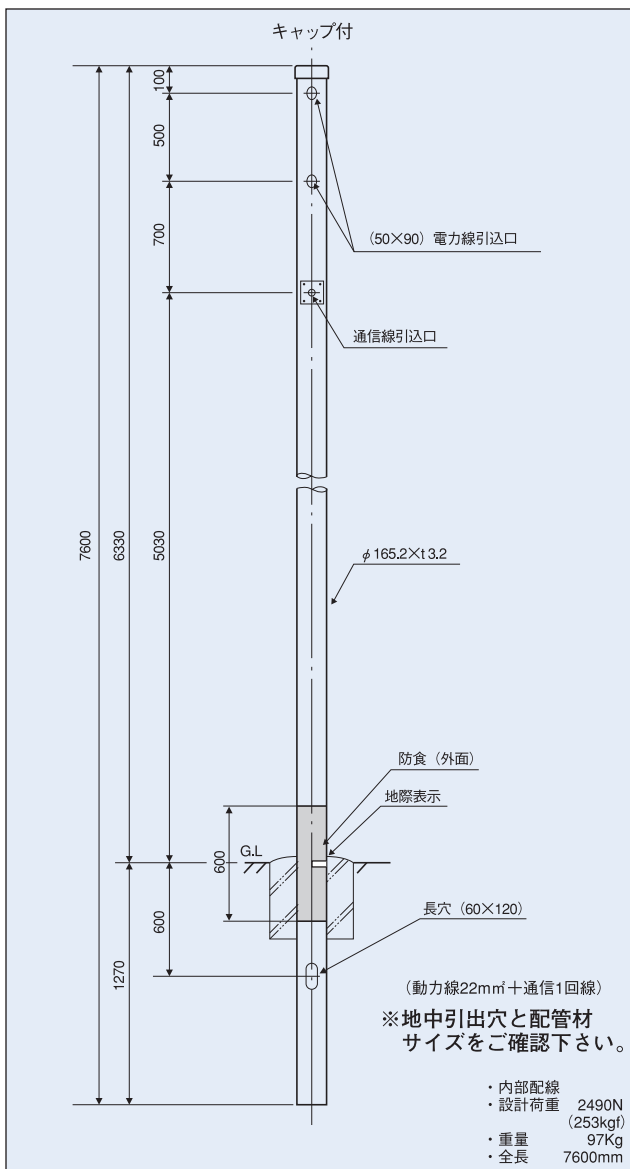


めっき

ストレート

ボックスなし

品番	色調
6158110	めっき (Z)



## ●部材

部材名	個数
ゴムブッシング 60×120	1
コンビネーションカップリング	1
樹脂フレキ管 (NS20)	1
六角ボルト M6	4
接続用回転式コネクタ	1
エスシーロック CP-0	1
カップリング G16付カバー	1
ゴムブッシング 50×90	2
キャップ	1

## ●部材

部材名	個数	部材名	個数
点検口カバー	3	コンビネーションカップリング	2
防水パッキン	6	引込バンド	3
六角ボルト	8	引込口カバー (B)	2
引込口カバー (A)	1	厚鋼電線管	2
カップリングG22	2	引込管口用防水ゴム	2
エスシーロックCP-1	2	ステンレスバンド	2
接続回転式コネクタ	2	ケーブル押さえボルト	2
膜付グロメット	1	ケーブル押さえプレート	2
樹脂フレキ管 (NS25)	2	アースボルト	1

# NAポール LSM-71

動力 電灯 通信



めっき

ストレート

ボックスなし

品番	色調
6158210	めっき (Z)

# NAポール TSM-76

動力 電灯 通信



めっき

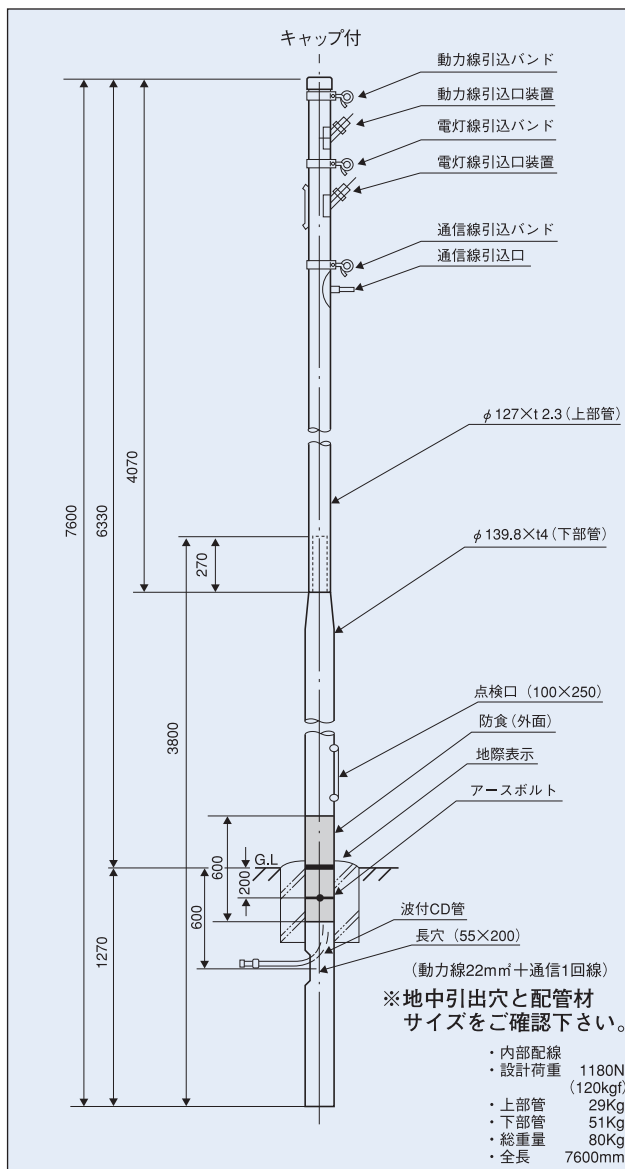
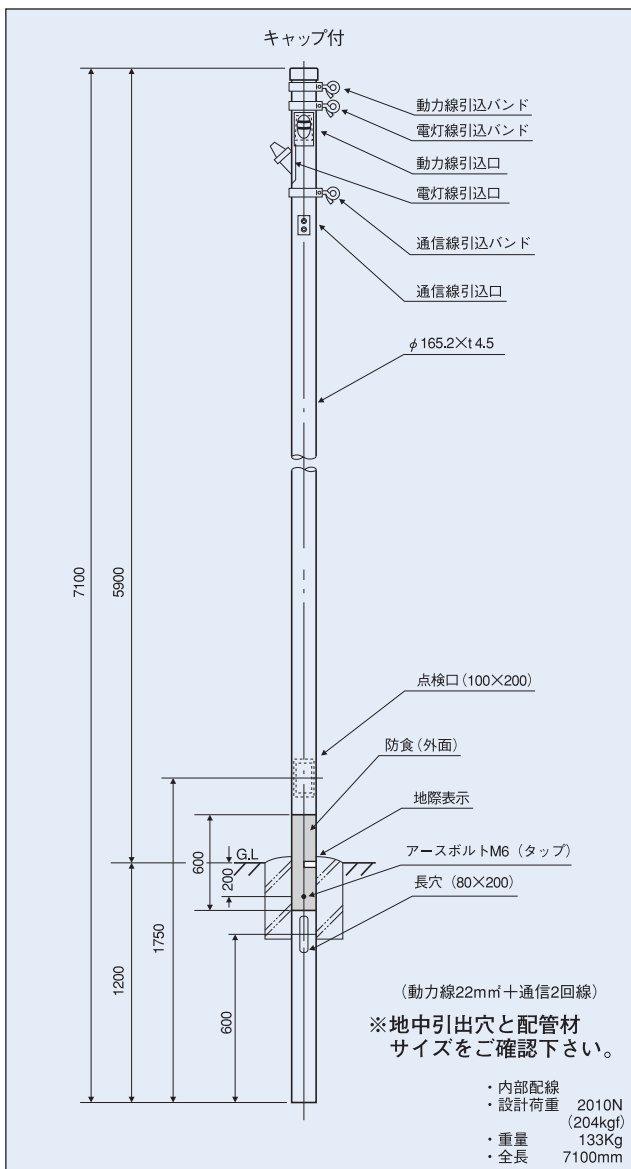
2本つき

ボックスなし

品番	色調
61481	めっき (Z)

引込柱

NAポール



## ●部材

部材名	個数	部材名	個数
点検口カバー	3	コンビネーションカップリング	2
防水パッキン	6	引込バンド	3
六角ボルト	8	引込口カバー(B)	2
引込口カバー(A)	1	厚鋼電線管	2
カップリングG22	2	引込管用防水ゴム	2
エスシーロックCP-1	2	ステンレスバンド	2
接続回転式コネクタ	2	ケーブル押さえボルト	2
膜付グロメット	1	ケーブル押さえプレート	2
樹脂フレキ管(NS25)	2	アースボルト	1

## ●部材

部材名	個数
引込バンド	3
エスシーロック (CP-3)	2
カップリング (G42)	2
厚鋼電線管 (CTG42)	2
エスシーロック (CP-1)	1
カップリング (G22)	1
サンフレキ (NS25)	1
コンビネーションカップリング	1
アースボルト	1

# EEポール EEHR63 (B・I)

電 灯 通 信

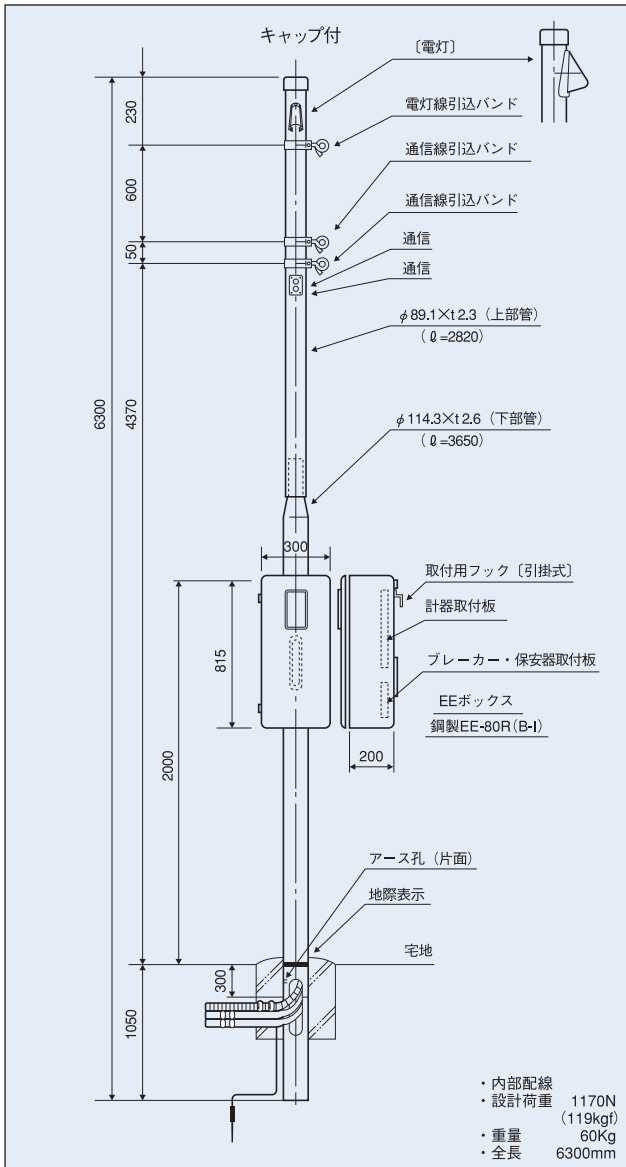


カラー

2本つぎ

ボックス付

品番	色調
66311	ブラウン(B)
66321	アイボリー(I)
66276	鋼製BOX(B)
66277	鋼製BOX(I)



## ●部材

部材名	個数
鋼製ボックスEE-80R (B-I)	1
引込バンド	3
ポール側接続ブッシング	1
キャップ	1
十字穴付皿小ねじ(M6×14)	7
電灯線引込口カバー	1
弱电2回線用引込口カバー	1
樹脂フレキシ管 (内径φ15.2)	4

# EEポール EEHR73 (B・I)

電 灯 通 信

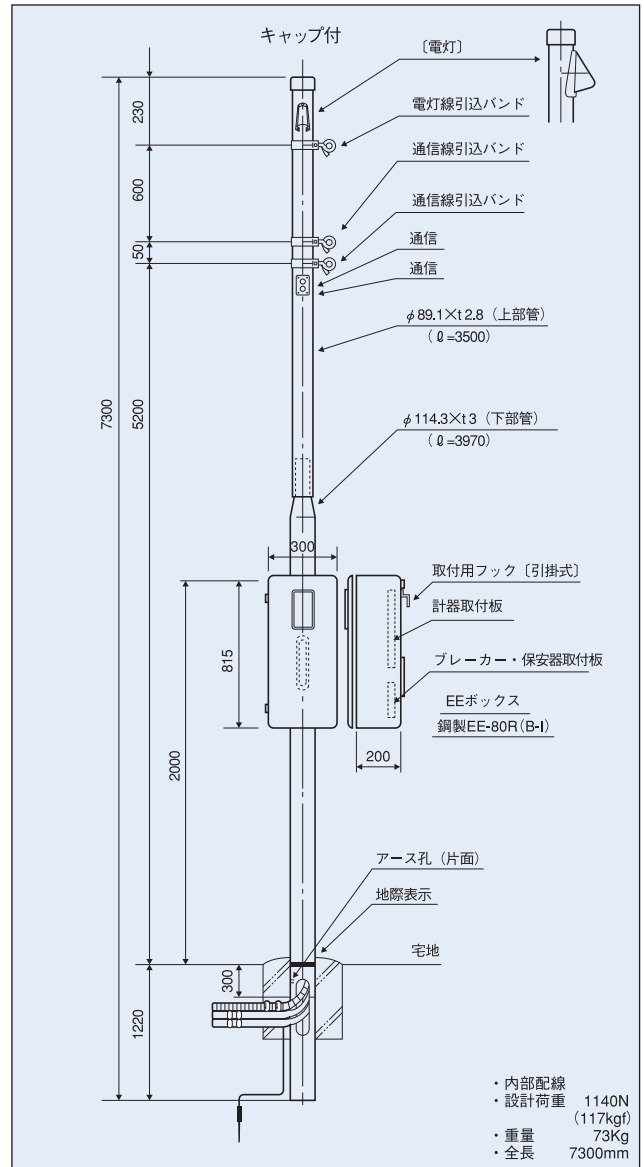


カラー

2本つぎ

ボックス付

品番	色調
66331	ブラウン(B)
66341	アイボリー(I)
66276	鋼製BOX(B)
66277	鋼製BOX(I)



## ●部材

部材名	個数
鋼製ボックスEE-80R (B-I)	1
引込バンド	3
ポール側接続ブッシング	1
キャップ	1
十字穴付皿小ねじ(M6×14)	7
電灯線引込口カバー	1
弱电2回線用引込口カバー	1
樹脂フレキシ管 (内径φ15.2)	4

# EEポール EEWR63 (B・I)

# EEポール EEWR70 (B・I)

電灯 通信



カラー

2本つぎ

ボックス付

品番	色調
—	ブラウン(B)
—	アイボリー(I)
66276	鋼製BOX(B)
66277	鋼製BOX(I)

電灯 通信

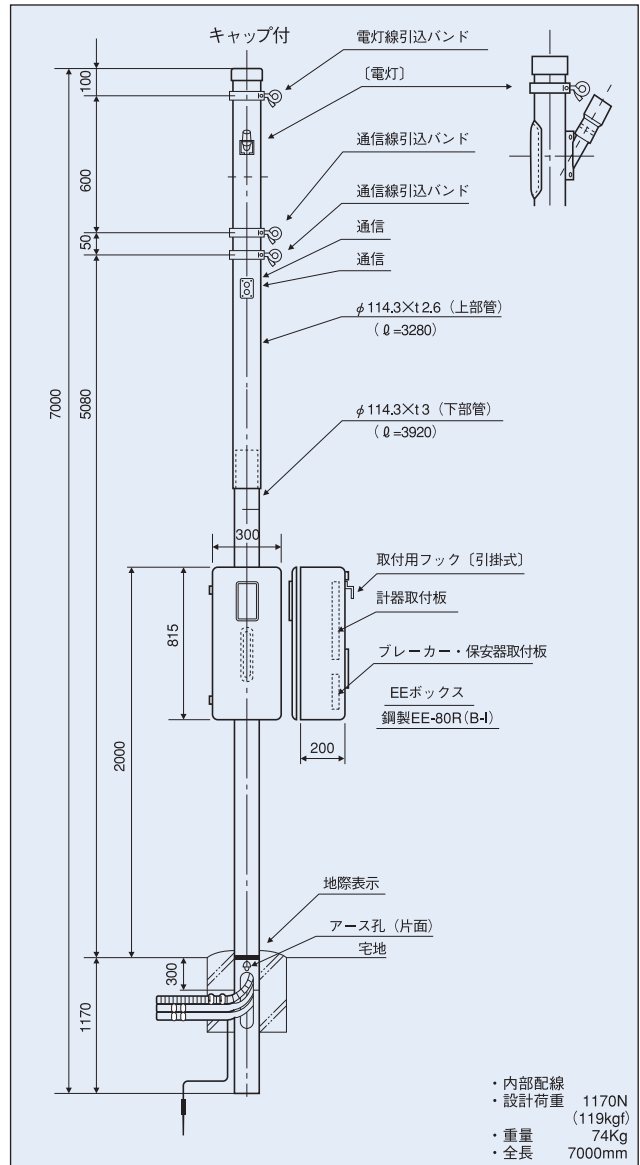
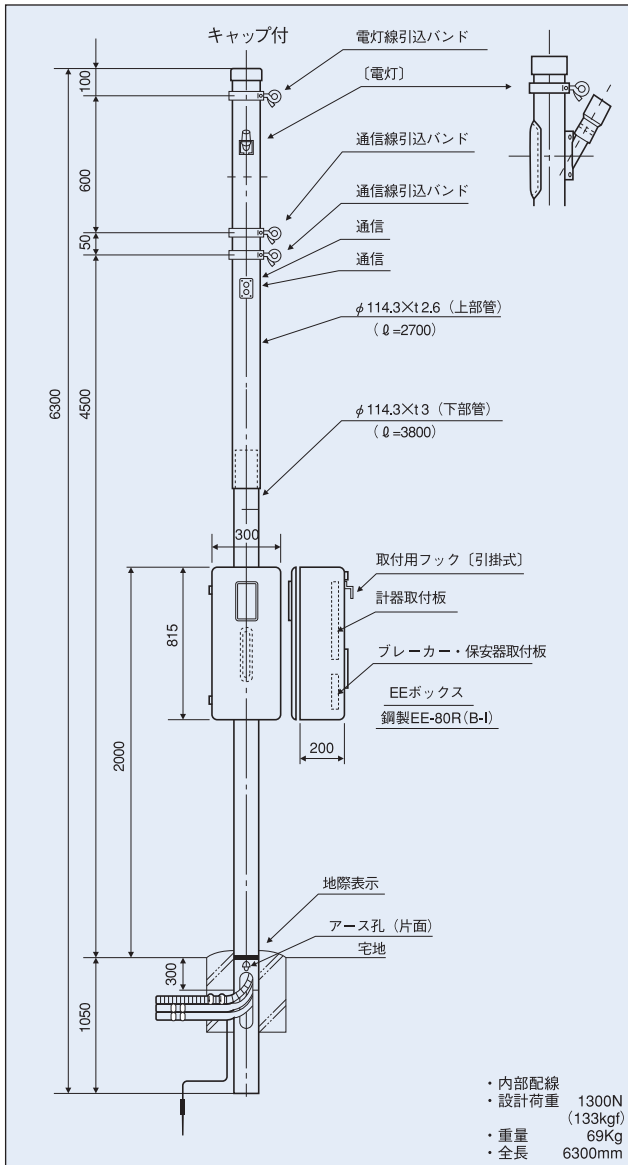


カラー

2本つぎ

ボックス付

品番	色調
—	ブラウン(B)
—	アイボリー(I)
66276	鋼製BOX(B)
66277	鋼製BOX(I)



●部材

部材名	個数
鋼製ボックスEE-80R (B-I)	1
ポール側接続ブッシング	1
電灯線引込口装置一式	1
引込バンド	3
弱電2回線用引込口カバー	1
樹脂フレキ管 (内径φ15.2)	4
十字穴付皿小ねじ (M6×10)	4

●部材

部材名	個数
鋼製ボックスEE-80R (B-I)	1
ポール側接続ブッシング	1
電灯線引込口装置一式	1
引込バンド	3
弱電2回線用引込口カバー	1
樹脂フレキ管 (内径φ15.2)	4
十字穴付皿小ねじ (M6×10)	4

**引き込み線の容量にあわせて  
バリエーションを豊富に揃えています。**

通信、電灯、動力などそれぞれの、引き込み容量  
(14mm<sup>2</sup>、22mm<sup>2</sup>、38mm<sup>2</sup>、60mm<sup>2</sup>、100mm<sup>2</sup>)  
に応じて数多くの種類を取り揃えていますので、用途に  
応じてお選びいただけます。





# 2

- NAポール (SH・DH・TS・LS)
- NAカラーポール (SC・TS・LS)
- NAつぎポール
- NAキャップポール
- NA (2本つぎ) ポール (SH-W・DH-W・TS-W・LS-W)
- NAベースポール (SB-60・TB-60・LB-60)

# NAポール SH

品名	品番	色調
SH-5	60100	めっき (Z)
SH-6	60110	めっき (Z)
SH-7	60120	めっき (Z)
SH-8	60130	めっき (Z)
SH-9	60140	めっき (Z)

めっき

ストレート

# NAポール DH

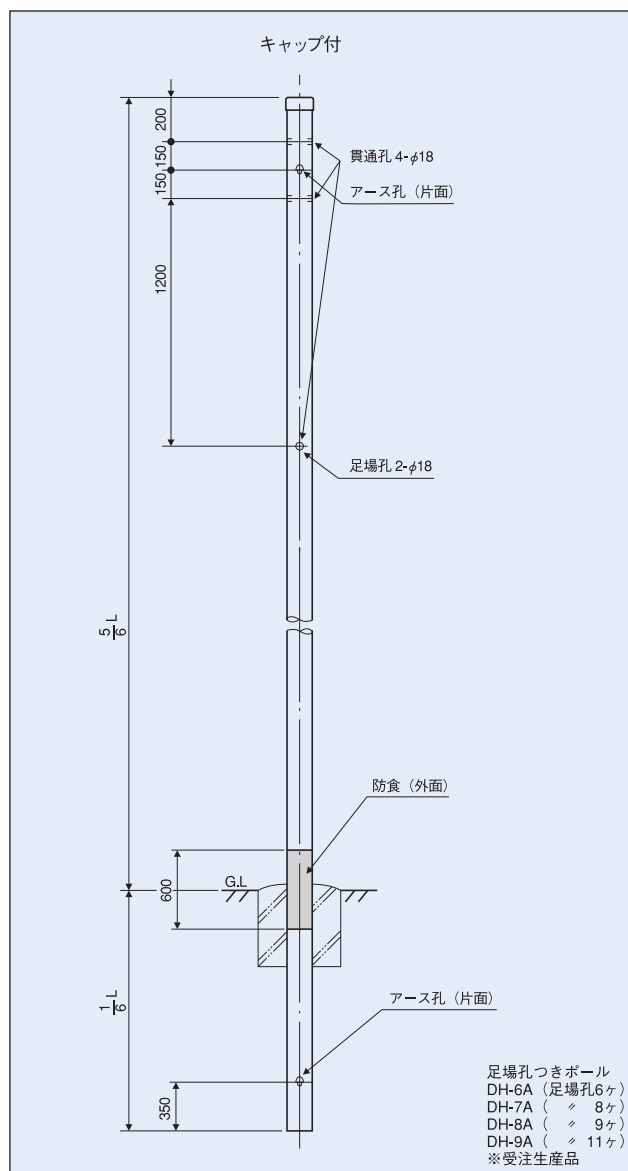
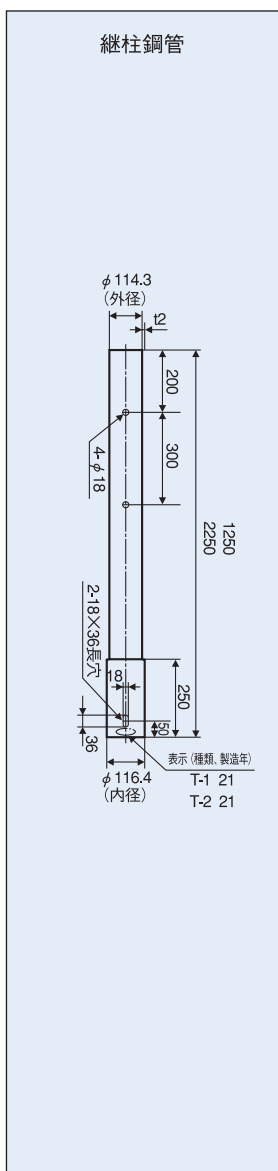
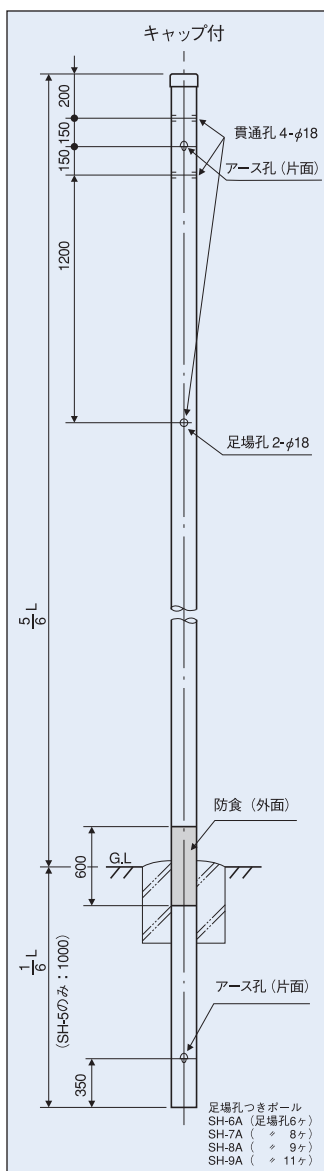
品名	品番	色調
DH-6	60150	めっき (Z)
DH-7	60160	めっき (Z)
DH-8	60170	めっき (Z)
DH-9	60180	めっき (Z)

めっき

ストレート

多目的用途柱

NAポール



品名	品番	全長 (mm)	設計荷重 N (kgf)	重量 (kg)	板厚 (mm)	直径 (φ)
SH-5	60100	5500	1060 (108)	30	2	114.3
SH-6	60110	6000	950 (96)	33	2	114.3
SH-7	60120	7000	930 (94)	44	2.3	114.3
SH-8	60130	8000	910 (92)	57	2.6	114.3
SH-9	60140	9000	910 (92)	74	3	114.3
継柱鋼管 T-1型	60201	1250	—	7	2	114.3
継柱鋼管 T-2型	60211	2250	—	13	2	114.3

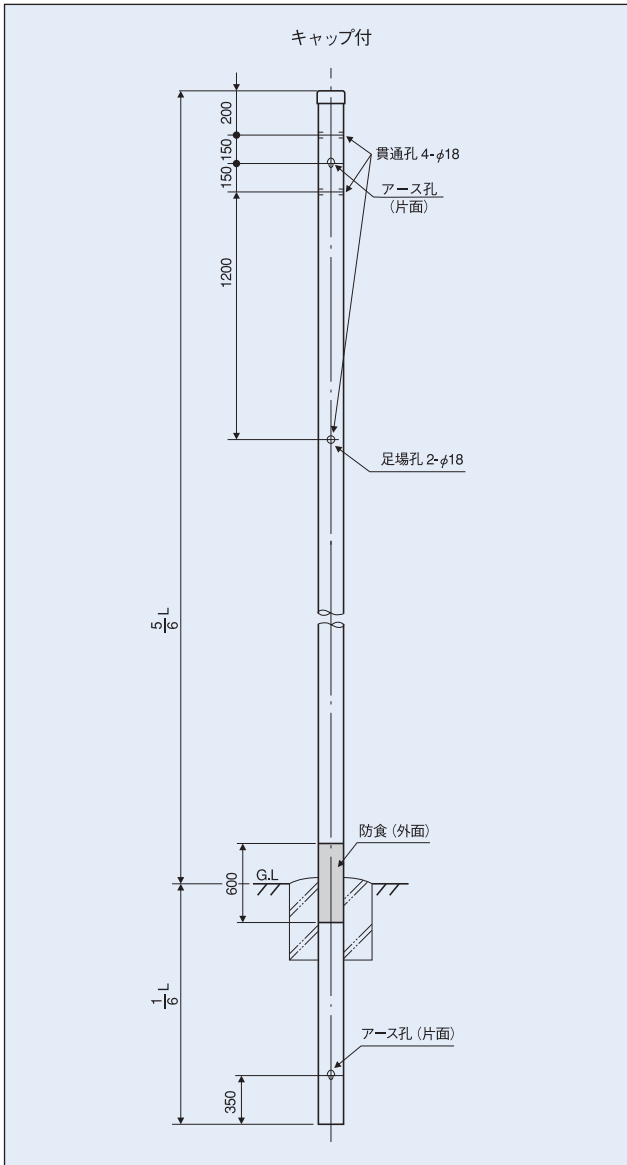
品名	品番	全長 (mm)	設計荷重 N (kgf)	重量 (kg)	板厚 (mm)	直径 (φ)
DH-6	60150	6000	1350 (137)	42	2.3	127
DH-7	60160	7000	1150 (117)	50	2.3	127
DH-8	60170	8000	1130 (115)	64	2.6	127
DH-9	60180	9000	1140 (116)	83	3	127

# NAポール TS

品名	品番	色調
TS-7	60403	めっき (Z)
TS-8	60413	めっき (Z)
TS-9	60423	めっき (Z)
TS-10	60433	めっき (Z)

めっき

ストレート



品名	品番	全長 (mm)	設計荷重 N (kgf)	重量 (kg)	板厚 (mm)	直径 (φ)
TS-7	60403	7000	1800 (183)	71	3	139.8
TS-8	60413	8000	1570 (160)	81	3	139.8
TS-9	60423	9000	1390 (141)	91	3	139.8
※ TS-10	60433	10000	1250 (127)	101	3	139.8

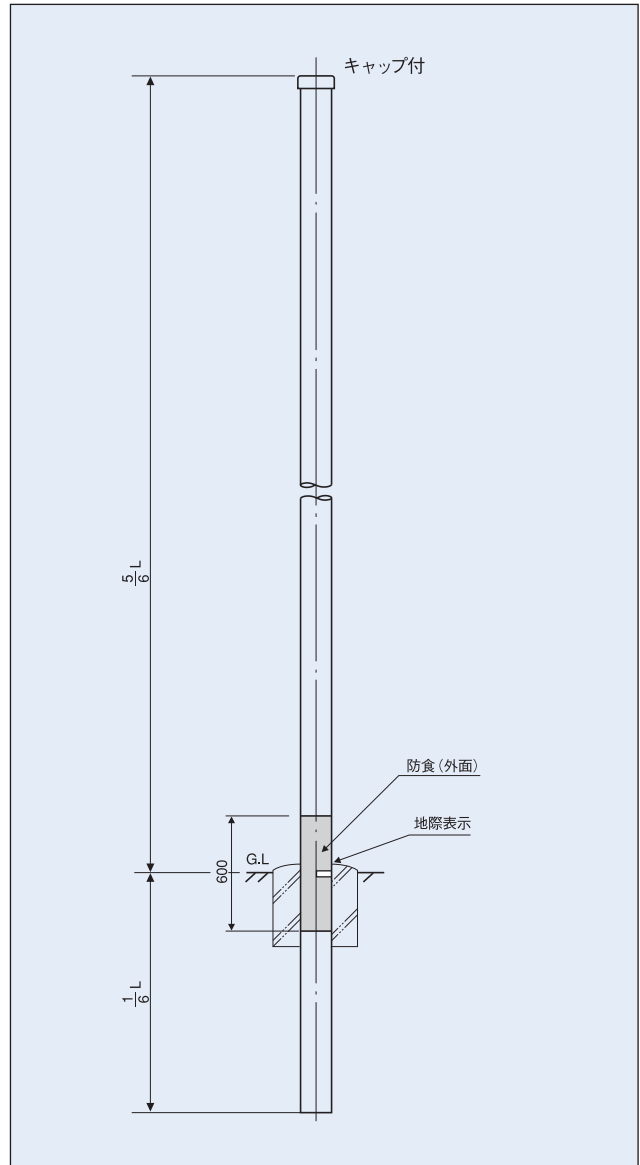
※ストレートの10mは4t車では運べなくなりました。  
2本つぎTS-W-10を推奨致します。⇒P19

# NAポール LS

品名	品番	色調
LS-7	60443	めっき (Z)
LS-8	60453	めっき (Z)
LS-9	60473	めっき (Z)
LS-10	60483	めっき (Z)

めっき

ストレート



品名	品番	全長 (mm)	設計荷重 N (kgf)	重量 (kg)	板厚 (mm)	直径 (φ)
LS-7	60443	7000	2710 (276)	90	3.2	165.2
LS-8	60453	8000	2360 (240)	102	3.2	165.2
LS-9	60473	9000	2090 (213)	115	3.2	165.2
※ LS-10	60483	10000	1870 (190)	128	3.2	165.2

※受注生産品  
ストレートの10mは4t車では運べなくなりました。  
2本つぎLS-W-10を推奨致します。⇒P20

多目的用途柱

NAポール

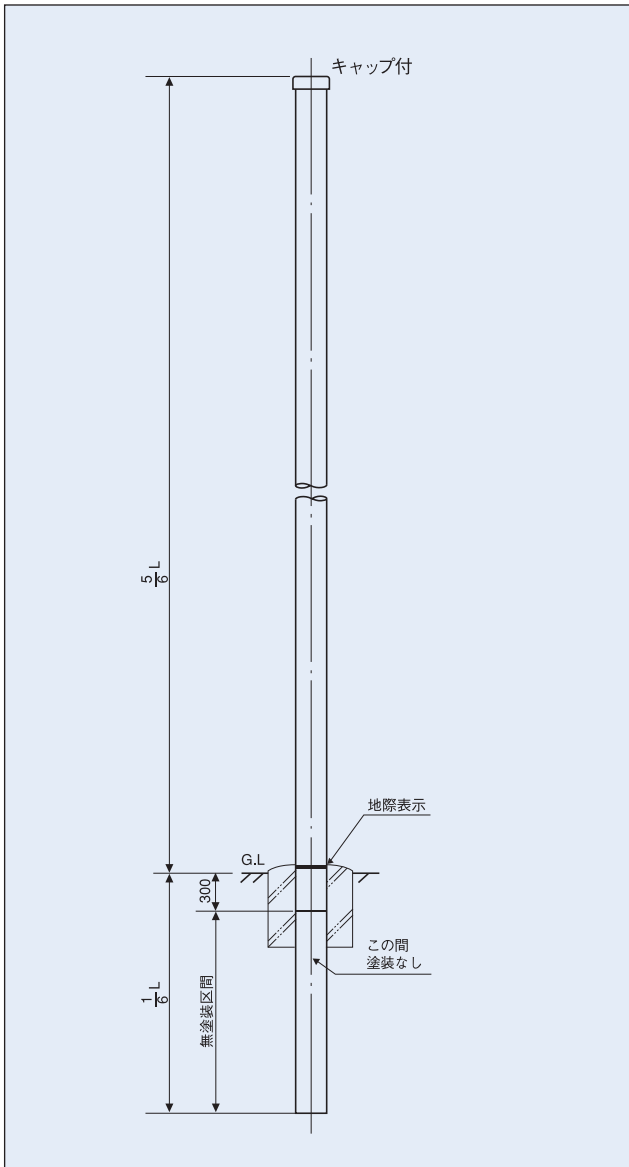


# NAカラーポール (LS)

品名	品番	色調
LS-7B	60441	ブラウン
LS-8B	60451	ブラウン

カラー

ストレート



品名	品番	全長 (mm)	設計荷重 N (kgf)	重量 (kg)	板厚 (mm)	直径 (φ)
LS-7B	60441	7000	2710 (276)	90	3.2	165.2
LS-8B	60451	8000	2360 (240)	102	3.2	165.2

多目的用途柱

NAカラーポール

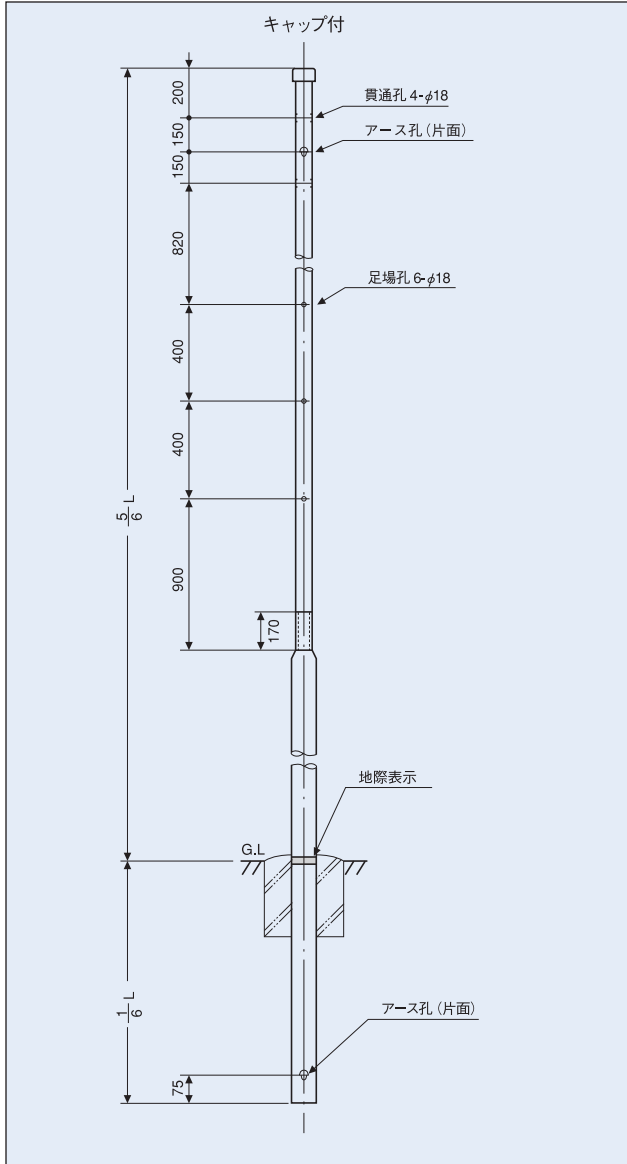
# ★ 新仕様

## NA つぎポール

品名	品番	色調
つぎポール-6.3	61302	めっき (Z)
つぎポール-7	61312	めっき (Z)
つぎポール-8	61322	めっき (Z)

めっき

2本つき



品名	品番	全長 (mm)	設計荷重 N (kgf)	総重量 (kg)	上部管寸法			下部管寸法				
					長さ (mm)	板厚 (mm)	重量 (kg)	直径 (φ)	長さ (mm)	板厚 (mm)	重量 (kg)	直径 (φ)
つぎポール-6.3	61302	6300	900 (91)	32	3020	2	13	89.1	3450	2	19	114.3
つぎポール-7	61312	7000	920 (93)	39	3340	2	14	89.1	3830	2.3	25	114.3
つぎポール-8	61322	8000	910 (92)	49	3340	2	14	89.1	4830	2.6	35	114.3

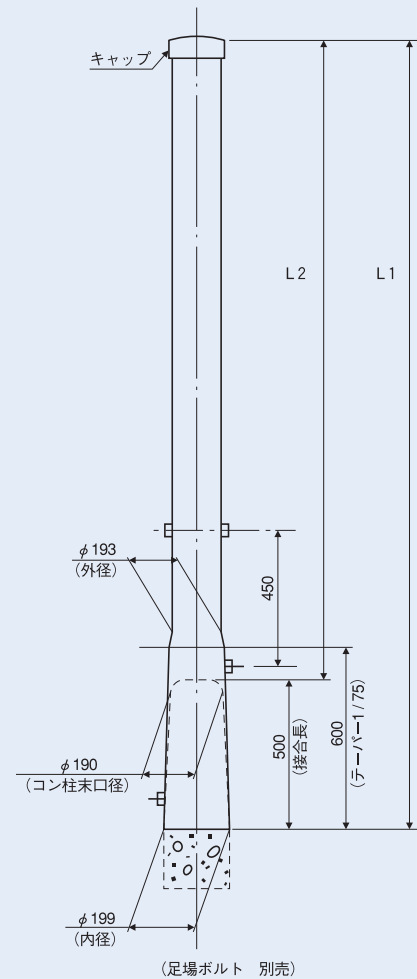
## NA キャップポール

### 防球ネット用継柱鋼管柱

めっき

#### 特長

- 耐久性  
内・外面に溶融亜鉛めっきを施していますので耐久性は抜群です。
- 種類  
1000mm・1500mm・2000mmの3種類を取揃えておりますので用途に応じお選び頂けます。
- 作業生  
足場座を取り付けていますので便利です。
- 使用方法  
コンクリートポールに差し込み、下部を接合部分を目やすに十分たたき込んで下さい。



品名	品番	全長L1 (mm)	全長L2 (mm)	設計荷重 N (kgf)	重量 (kg)
キャップポール1-50	69780	1500	1000	14829 (1512)	15
キャップポール1.5-50	69781	2000	1500	9532 (972)	19
キャップポール2-50	69782	2500	2000	7021 (716)	24
品名	品番	直径 (φ)	板厚 (mm)	接合部 (mm)	足場座
キャップポール1-50	69780	193	2	500	2
キャップポール1.5-50	69781	193	2	500	3
キャップポール2-50	69782	193	2	500	4

多目的用途柱

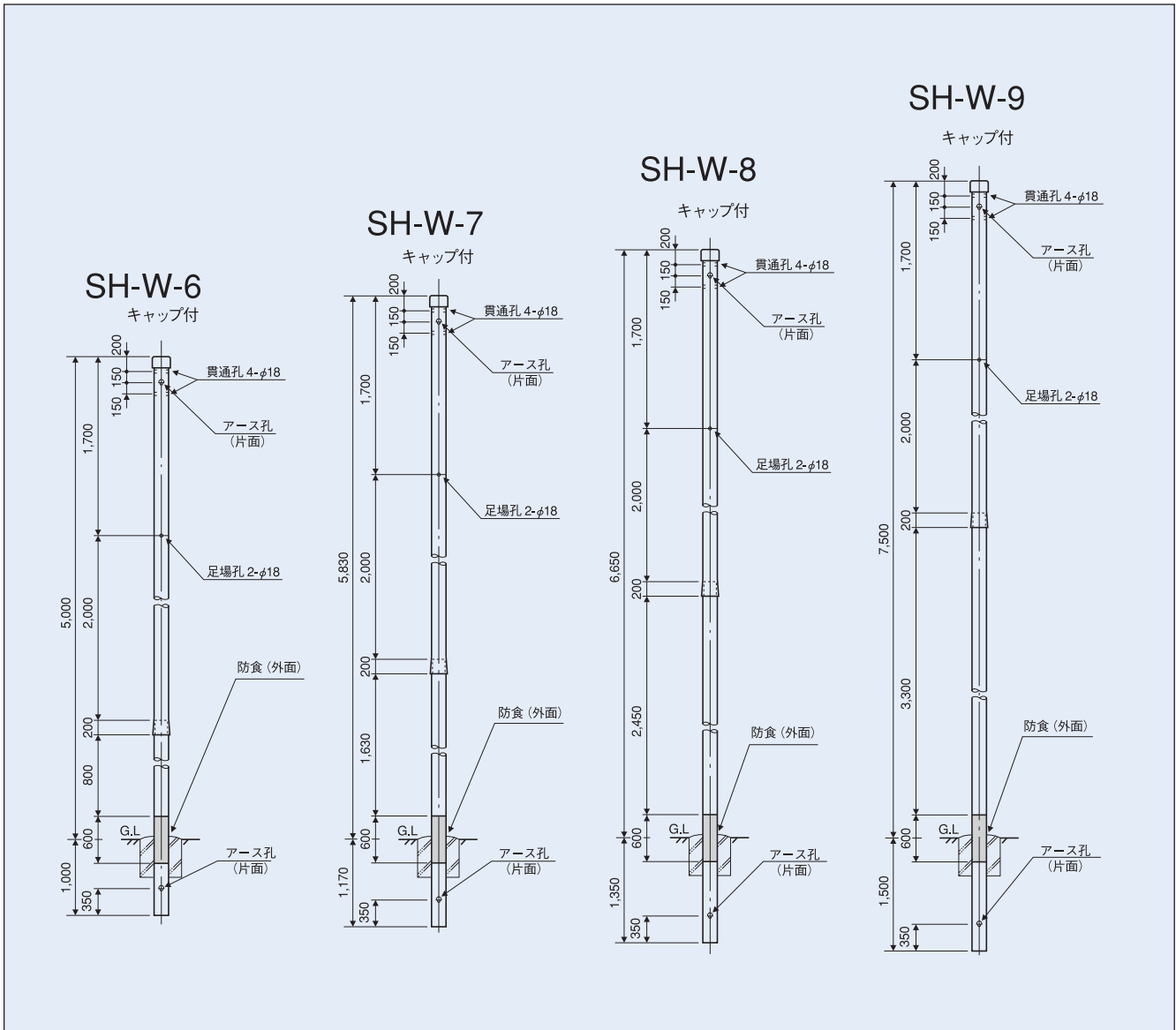
NA つぎポール・NA キャップポール

# NA SH-W (2本つぎ) ポール

	品名	品番	色調
ISO	SH-W-6	60116	めっき (Z)
ISO	SH-W-7	60126	めっき (Z)
ISO	SH-W-8	60136	めっき (Z)
ISO	SH-W-9	60146	めっき (Z)

めっき

2本つぎ



多目的用途柱

NA (2本つぎ) ポール

品名	品番	全長 (mm)	設計荷重 N (kgf)	総重量 (kg)	上部管寸法				下部管寸法			
					長さ (mm)	板厚 (mm)	重量 (kg)	直径 (φ)	長さ (mm)	板厚 (mm)	重量 (kg)	直径 (φ)
SH-W-6	60116	6000	95 (96)	35	3900	2	22	114.3	2300	2	13	114.3
SH-W-7	60126	7000	930 (94)	43	3900	2	22	114.3	3300	2.3	21	114.3
SH-W-8	60136	8000	910 (92)	53	3900	2	22	114.3	4300	2.6	31	114.3
SH-W-9	60146	9000	910 (92)	66	3900	2	22	114.3	5300	3	44	114.3

# NA DH-W (2本つぎ) ポール

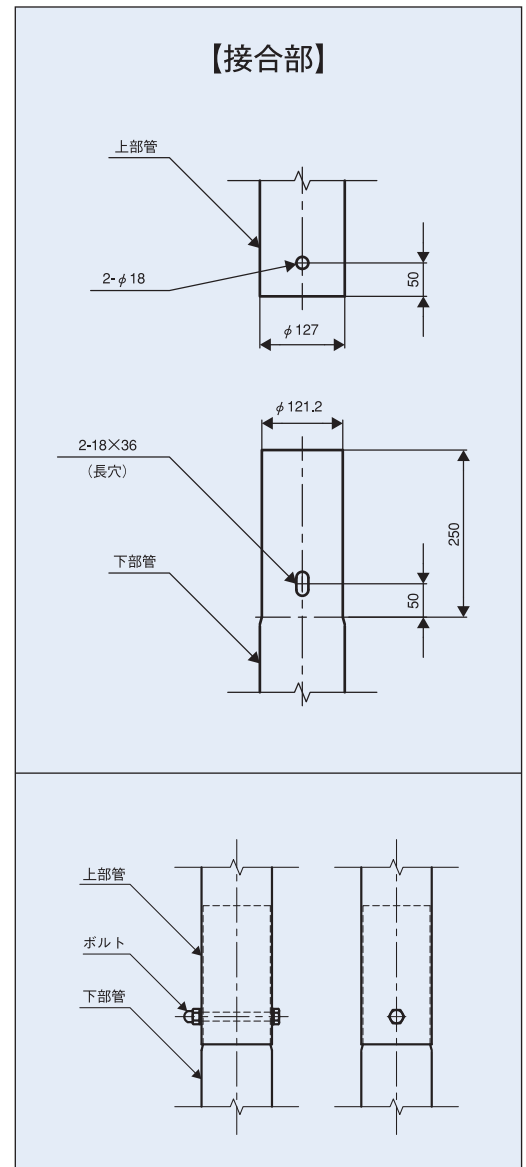
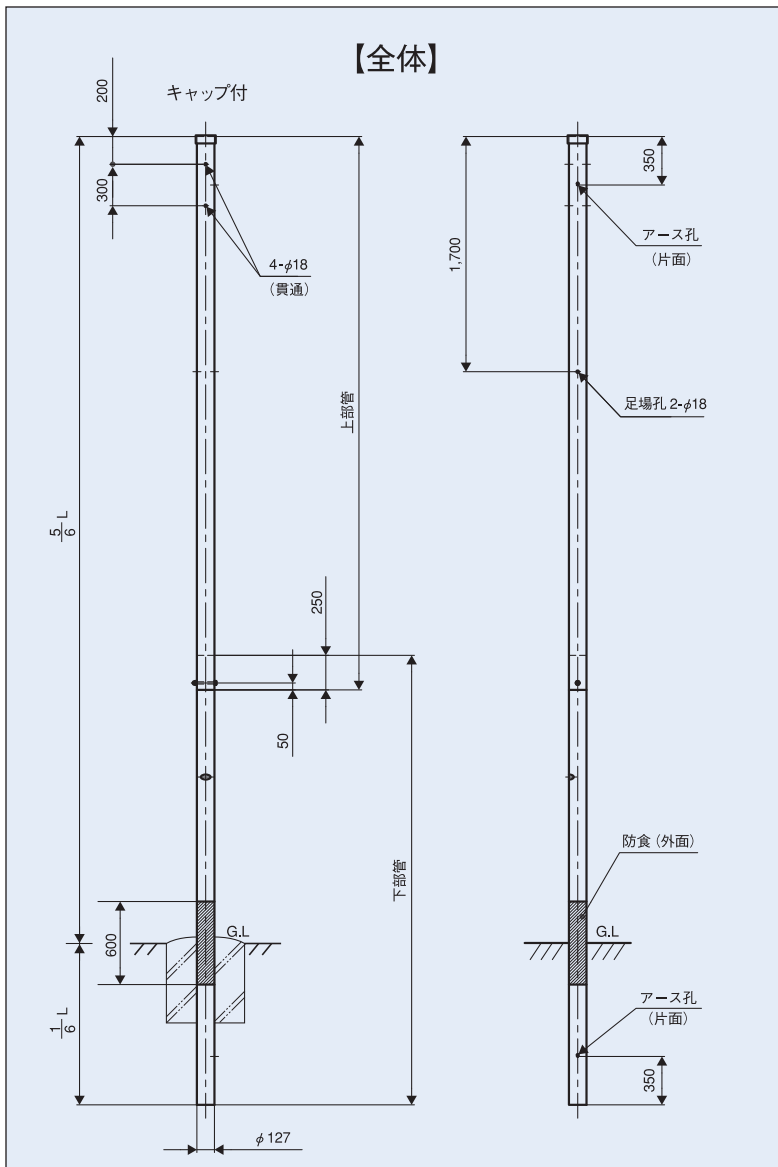
品名	品番	色調
DH-W-6	60156	めっき (Z)
DH-W-7	60166	めっき (Z)
DH-W-8	60176	めっき (Z)
DH-W-9	60186	めっき (Z)

めっき

2本つぎ

多目的用途柱

NA (2本つぎ) ポール



品名	品番	全長 (mm)	設計荷重 N (kgf)	総重量 (kg)	上部管寸法				下部管寸法			
					長さ (mm)	板厚 (mm)	重量 (kg)	直径 (φ)	長さ (mm)	板厚 (mm)	重量 (kg)	直径 (φ)
DH-W-6	60156	6000	1350 (137)	44	3000	2.3	21	127	3,250	2.3	23	127
DH-W-7	60166	7000	1150 (117)	51	4000	2.3	28	127	3,250	2.3	23	127
DH-W-8	60176	8000	1130 (115)	62	4000	2.3	28	127	4,250	2.6	34	127
DH-W-9	60186	9000	1140 (116)	76	4000	2.3	28	127	5,250	3	48	127

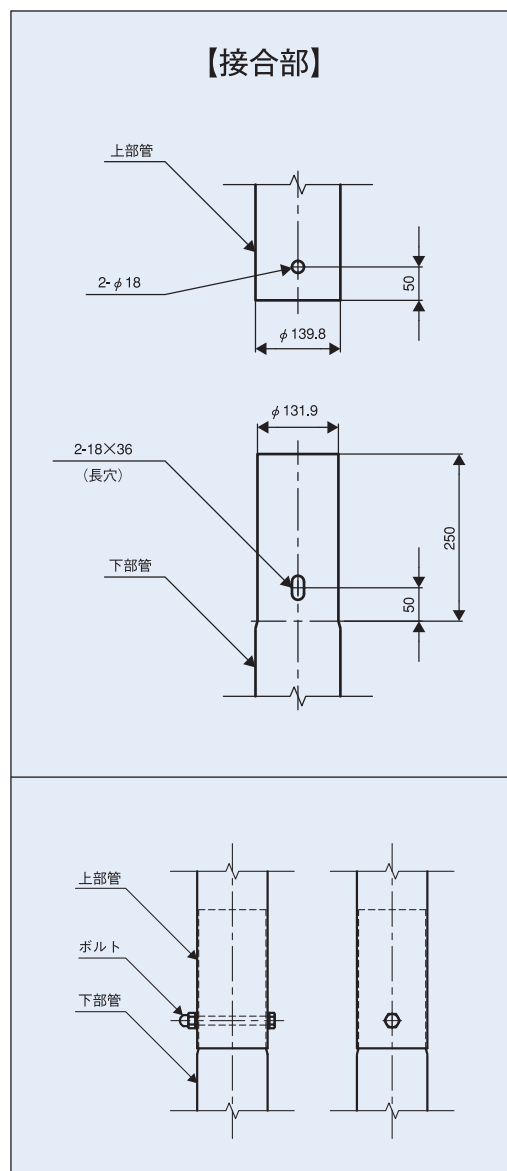
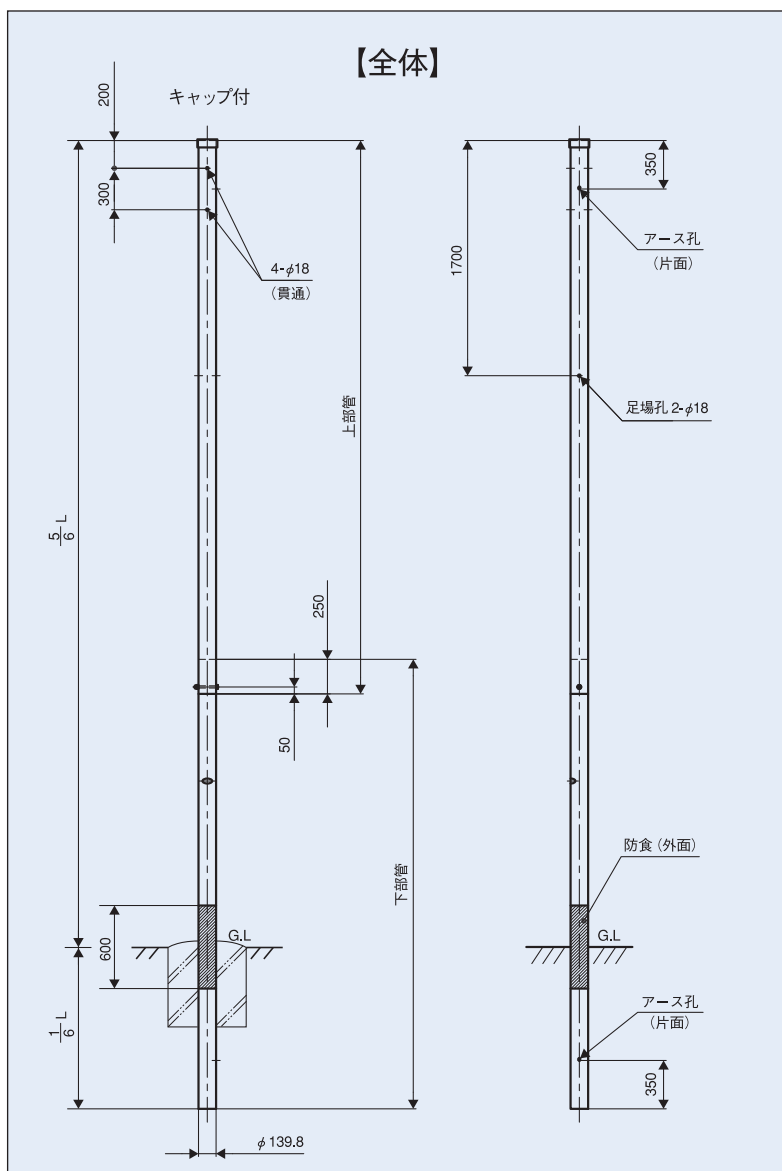


# NA TS-W (2本つぎ) ポール

品名	品番	色調
TS-W-7	60406	めっき (Z)
TS-W-8	60416	めっき (Z)
TS-W-9	60426	めっき (Z)
TS-W-10	60436	めっき (Z)

めっき

2本つぎ



多目的用途柱

NA (2本つぎ) ポール

品名	品番	全長 (mm)	設計荷重 N (kgf)	総重量 (kg)	上部管寸法				下部管寸法			
					長さ (mm)	板厚 (mm)	重量 (kg)	直径 (φ)	長さ (mm)	板厚 (mm)	重量 (kg)	直径 (φ)
TS-W-7	60406	7000	1800 (183)	73	4000	3	40	139.8	3,250	3	33	139.8
TS-W-8	60416	8000	1570 (160)	83	4000	3	40	139.8	4,250	3	43	139.8
TS-W-9	60426	9000	1390 (141)	93	4000	3	40	139.8	5,250	3	53	139.8
TS-W-10	60436	10000	1250 (127)	104	5000	3	51	139.8	5,250	3	53	139.8

# NA LS-W (2本つぎ) ポール

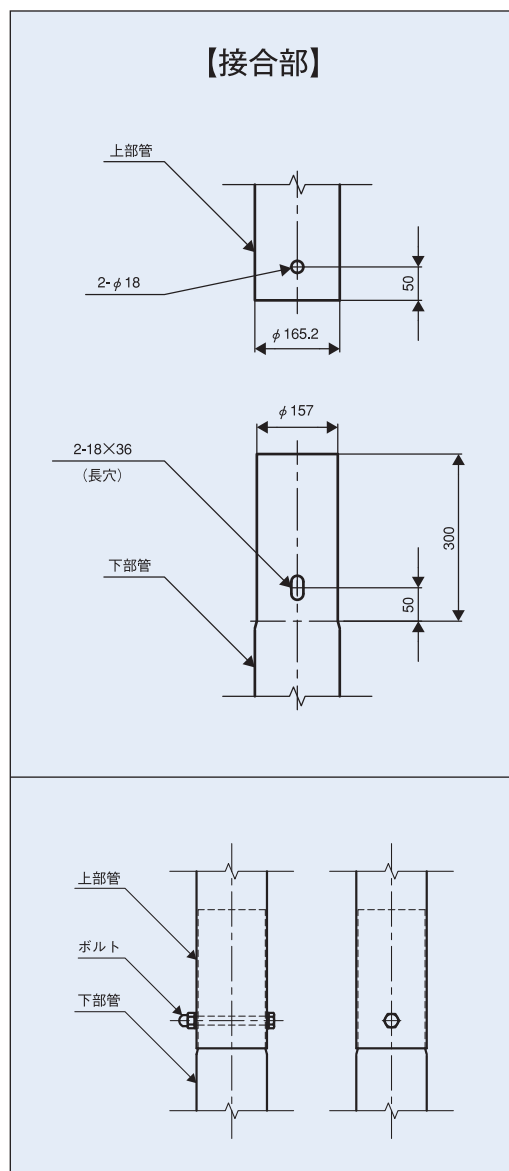
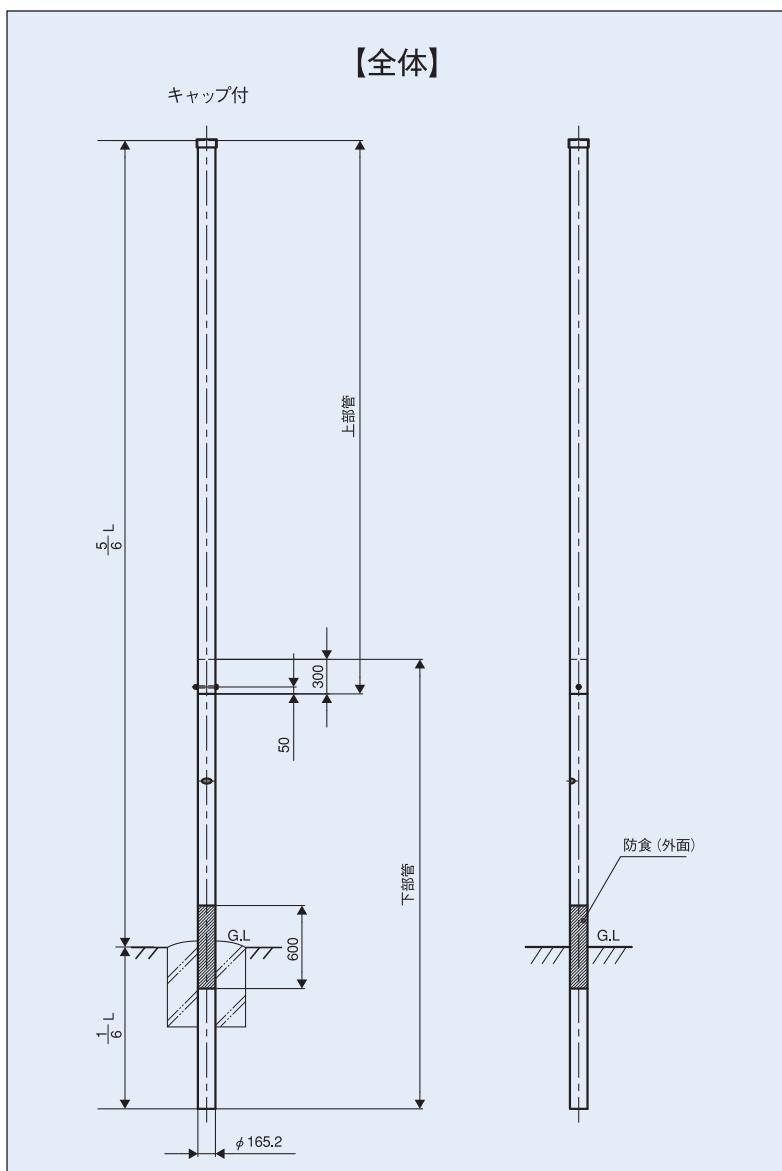
品名	品番	色調
LS-W-7	60446	めっき (Z)
LS-W-8	60456	めっき (Z)
LS-W-9	60476	めっき (Z)
LS-W-10	60486	めっき (Z)

めっき

2本つぎ

多目的用途柱

NA (2本つぎ) ポール



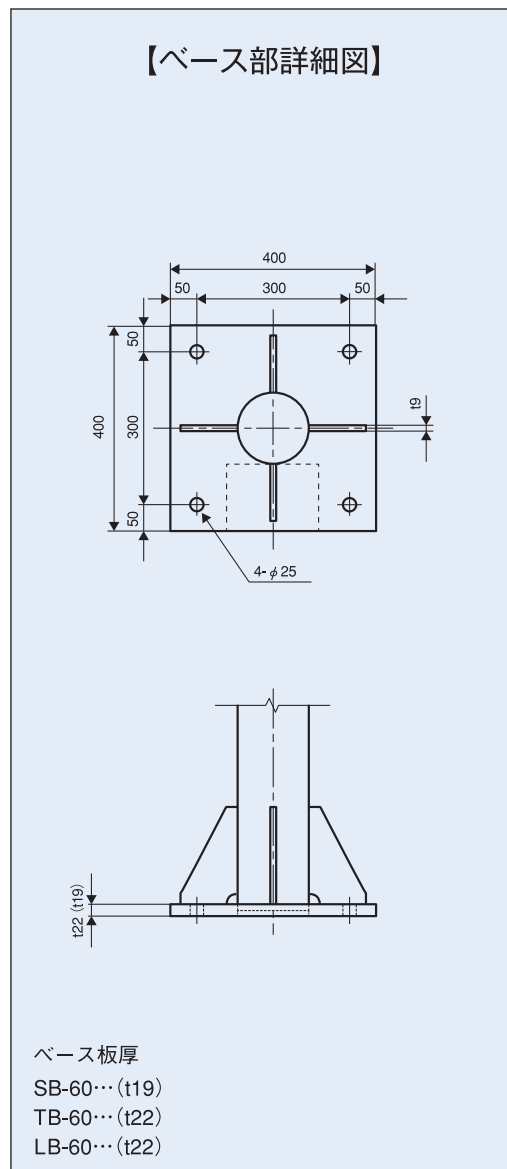
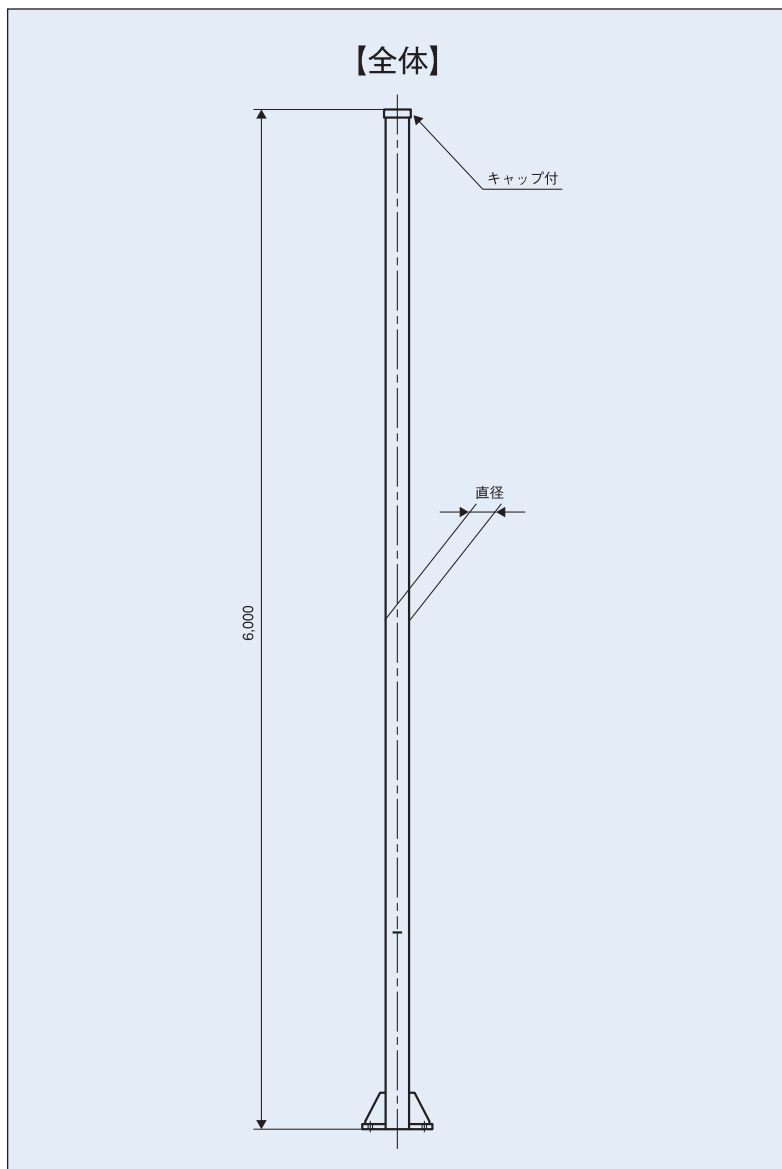
品名	品番	全長 (mm)	設計荷重 N (kgf)	総重量 (kg)	上部管寸法				下部管寸法			
					長さ (mm)	板厚 (mm)	重量 (kg)	直径 ( $\phi$ )	長さ (mm)	板厚 (mm)	重量 (kg)	直径 ( $\phi$ )
LS-W-7	60446	7000	2710 (276)	93	4000	3.2	51	165.2	3300	3.2	42	165.2
LS-W-8	60456	8000	2360 (240)	106	4000	3.2	51	165.2	4300	3.2	55	165.2
LS-W-9	60476	9000	2090 (213)	119	4000	3.2	51	165.2	5300	3.2	68	165.2
LS-W-10	60486	10000	1870 (190)	132	5000	3.2	64	165.2	5300	3.2	68	165.2

# NA ベースポール

品名	品番	色調
SB-60	62311	めっき (Z)
TB-60	62331	めっき (Z)
LB-60	62341	めっき (Z)

めっき

ストレート



品名	品番	全長 (mm)	設計荷重 N (kgf)	重量 (kg)	管寸法		
					長さ (mm)	板厚 (mm)	直径 (φ)
SB-60	62311	6000	880 (89)	84	6000	3.5	114.3
TB-60	62331	6000	1680 (171)	118	6000	4.5	139.8
LB-60	62341	6000	2380 (242)	134	6000	4.5	165.2

※全長6m以外につきましては特注品として製作可能です。ご相談下さい。

多目的用途柱

NAベースポール



# 防犯灯柱・照明柱

■ タウンポール

■ ライトポール

■ NAセーフティポール

# 3

# タウンポール

防犯灯

めっき

ストレート

	品名	品番	色調
ISO	タウンポール5.0	62100	めっき (Z)
ISO	タウンポール5.5	62110	めっき (Z)
ISO	タウンポール6.3	62120	めっき (Z)

# ライトポール

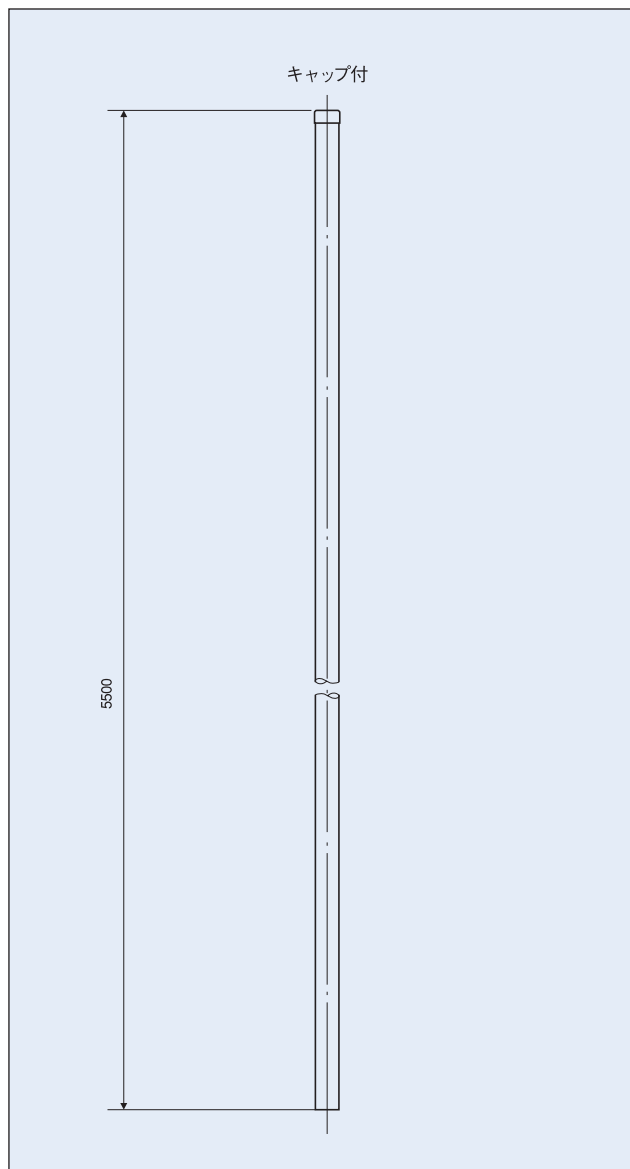
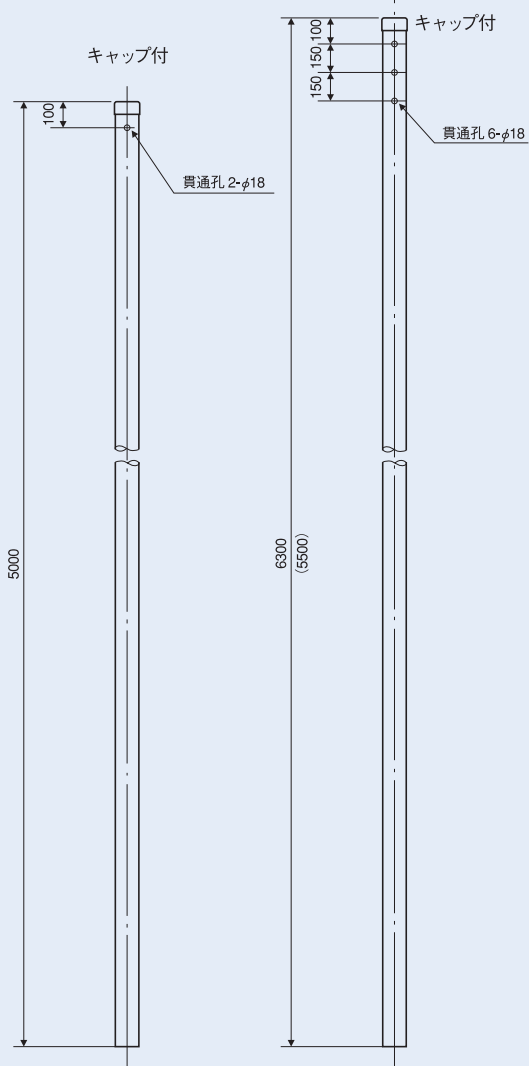
防犯灯

めっき

ストレート

品番	色調
62140	めっき (Z)

タウンポール 5.0    タウンポール 5.5/6.3



品名	品番	全長 (mm)	重量 (kg)	板厚 (mm)	直径 (φ)
タウンポール5.0	62100	5000	22	2	89.1
タウンポール5.5	62110	5500	24	2	89.1
タウンポール6.3	62120	6300	27	2	89.1

品名	品番	全長 (mm)	重量 (kg)	板厚 (mm)	直径 (φ)
ライトポール5.5	62140	5500	19	2.3	60.5

防犯灯柱・照明柱

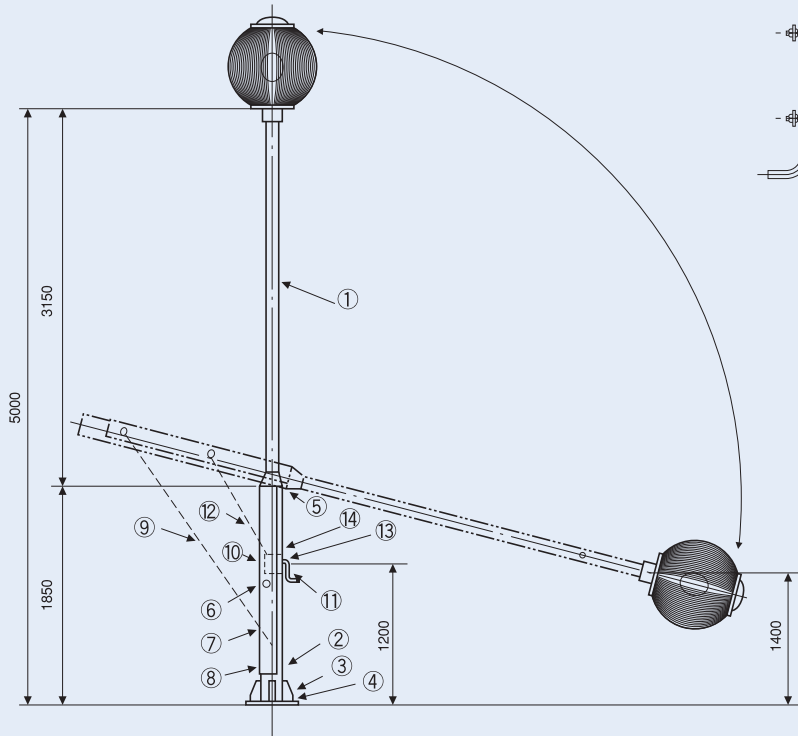
タウンポール・ライトポール

# NAセーフティポール

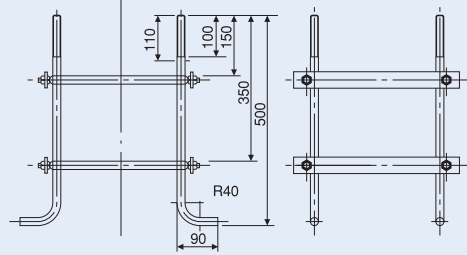
## 照明用〔起倒式〕鋼管柱

めっき

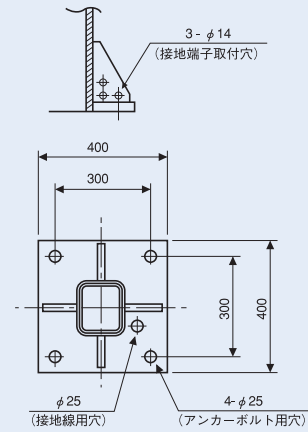
### ■構造図



### ■アンカーボルト詳細図 (別売)

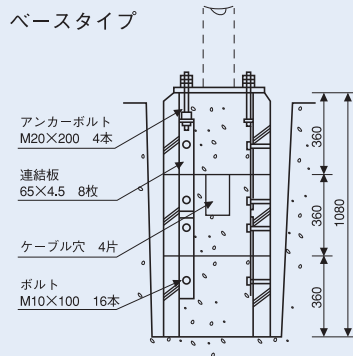


### ■ベース部詳細図



### ■セーフティーベース構造図 (別売)

#### ベースタイプ



### ■ SF-51AB/SF-51BBの名称 (単位: mm)

- |                      |               |
|----------------------|---------------|
| ①上部管 φ89.1 (□100 特注) | ⑧固定ボルト M16    |
| ②下部管 □150            | ⑨クサリ          |
| ③ベース部                | ⑩ウィンチ         |
| ④水抜き孔                | ⑪ウィンチ用ハンドル    |
| ⑤ストッパー               | ⑫ウィンチ用ワイヤーロープ |
| ⑥ハンドバー               | ⑬起倒方向シール      |
| ⑦スイッチ作業口             | ⑭操作手順シール      |

NAセーフティポールは、その頂部の取付けるグローブ、ランプの種類、数量、重量等によって、表の中からお選びいただけます。

品名 (型式)	品番	仕様					
		全長 (mm)	地上高さ (mm)	安定器取付数	頂部取付重量 (kg)	据付方法	重さ (kg)
SF-51AB	62460	5000	5000	1	4~10	ベース	100
※ SF-51BB	62461	5000	5000	1	4~16	ベース	100
※ SF-52AB	62470	5000	5000	2	7~18	ベース	108
※ SF-52BB	62471	5000	5000	2	7~26	ベース	108
SF-51AP	62440	6000	5000	1	4~10	埋込	100
※ SF-51BP	62441	6000	5000	1	4~16	埋込	100
※ SF-52AP	62450	6000	5000	2	7~18	埋込	108
※ SF-52BP	62451	6000	5000	2	7~26	埋込	108

※印は受注生産品です。

防犯灯柱・照明柱

NAセーフティポール





# 4

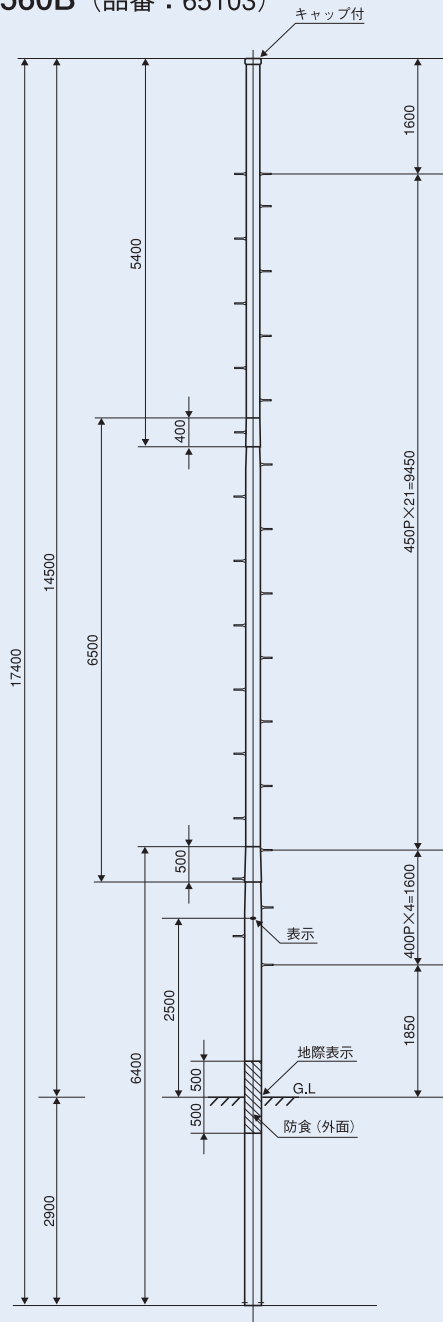
- NAスーパーポール
- NAニュースーパーポール

# NAスーパーポール

## 無線用〔重荷重〕鋼管柱

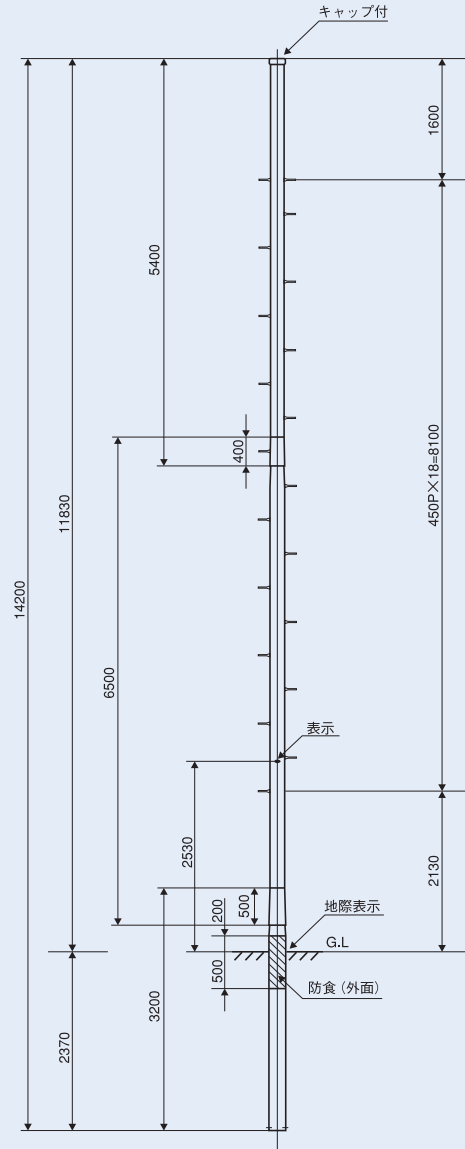
めっき

L-560B (品番: 65103)



(底板・足場ボルト27本 別売)

M-570 (品番: 65110)



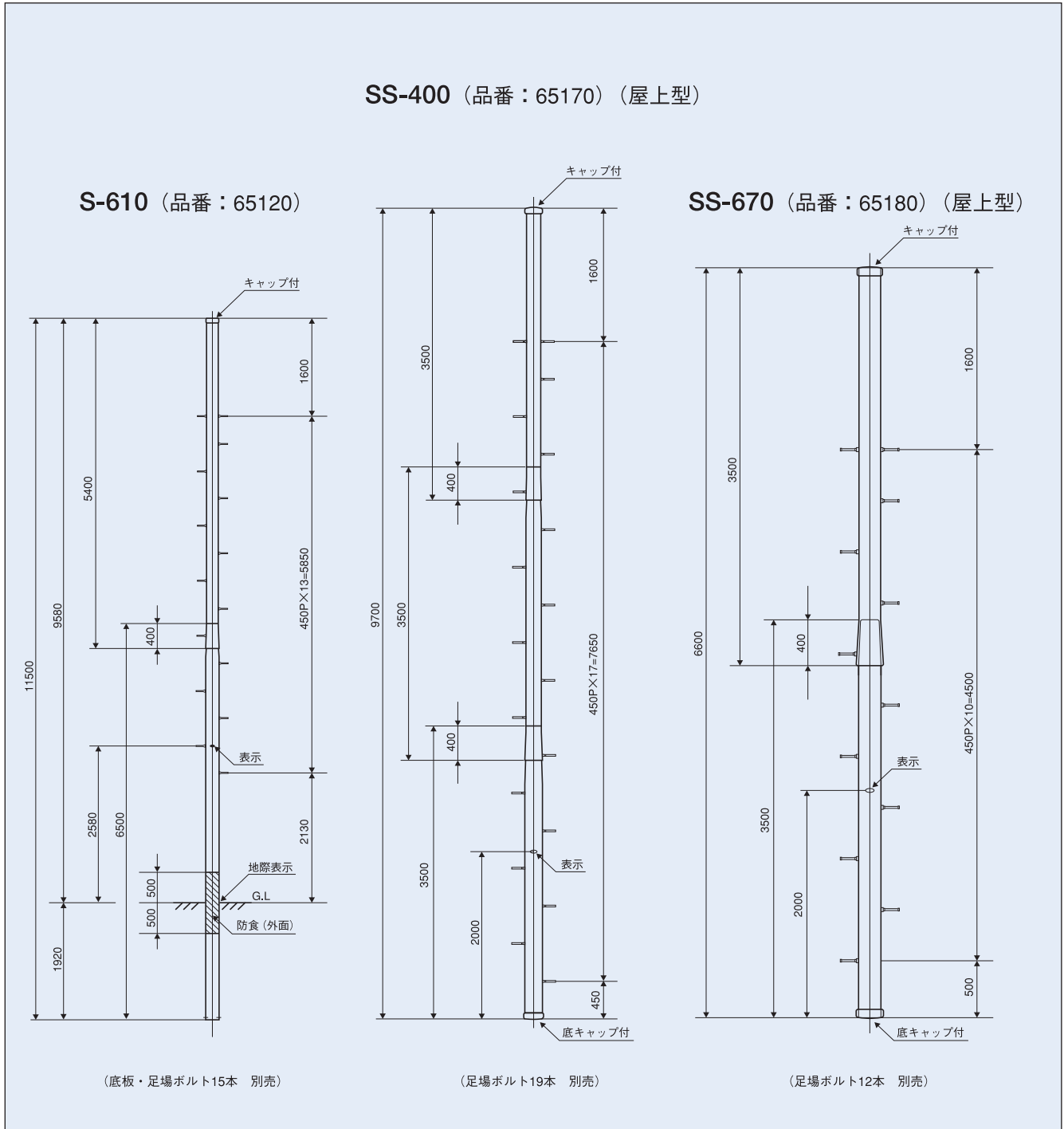
(底板・足場ボルト20本 別売)

品名(型式)	品番	全長(m)	設計荷重(N)	部材名	各部材の構成				備考
					外径(φ)	板厚(mm)	長さ(mm)	重量(kg)	
L-560B	65103	17.4	5589 (570kgf)	第1筒	193	3.2	5400	86.7	3本つぎ
				第2筒	216.3	4.5	6500	160	
				第3筒	216.3	8	6400	276	
M-570	65110	14.2	5589 (570kgf)	第1筒	193	3.2	5400	86.7	3本つぎ
				第2筒	216.3	4.5	6500	160	
				第3筒	216.3	6	3200	104	

# NAスーパーポール

## 無線用〔重荷重〕鋼管柱

めっき



品名(型式)	品番	全長(m)	設計荷重(N)	部材名	各部材の構成				備考
					外径(φ)	板厚(mm)	長さ(mm)	重量(kg)	
S-610	65120	11.5	5982 (610kgf)	第1筒	193	3.2	5400	86.7	2本つぎ
				第2筒	216.3	4.5	6500	160	
SS-400	65170	9.7	3922 (400kgf)	第1筒	193	2.8	3500	49.2	3本つぎ
				第2筒	193	2.8	3500	49.2	
				第3筒	193	2.8	3500	49.2	
SS-670	65180	6.6	6570 (670kgf)	第1筒	193	2.8	3500	49.2	2本つぎ
				第2筒	193	2.8	3500	49.2	

無線柱

NAスーパーポール



部材No.	部材の長さ (m)	板厚 (mm)	末口外径 (φ)	元口外径 (φ)	重量 (kg)	標準接合長 (mm)
NK	1.3	3.3	165.2	173.4	15.6	300 330 380 440 490 540 590 640
N1	2.5	2	162	209.2	23.8	
N2	2.5	2	198.9	246.1	28.6	
N3	2.5	2.1	234.9	282.1	34.9	
N4	2.5	2.3	269.5	316.7	43.3	
N5	2.5	2.5	302.8	350	52.5	
N6	2.5	2.6	334.8	382	59.9	
N7	2.5	2.7	365.6	412.9	67.6	
N8	2.5	2.7	395.3	442.5	72.8	

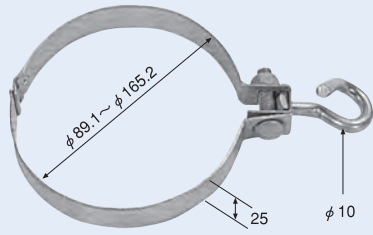


N  
A  
ポ  
ー  
ル

装  
柱  
用  
部  
材  
腕  
金  
(  
関  
西  
電  
力  
J  
R  
)

5

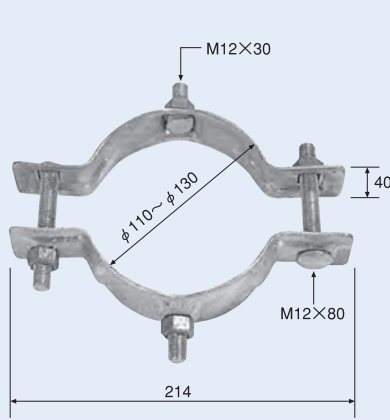
### 1 引込バンド



[亜鉛めっき仕上げ]

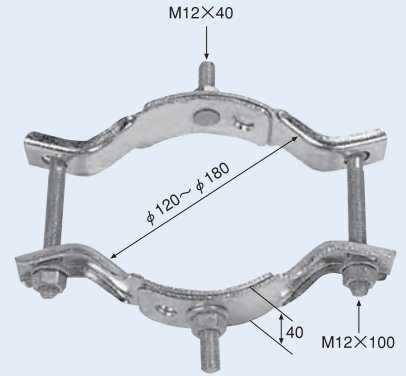
品番	適用径
6578	φ 89.1
6587	φ 114.3
6588	φ 127
6589	φ 139.8
6590	φ 165.2

### 2 自在バンド1型・2型



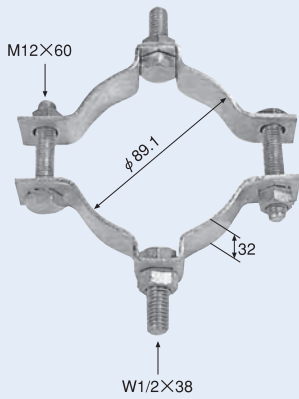
[亜鉛めっき仕上げ]

品番	適用径
6568	(1型) φ 110 ~ φ 130



品番	適用径
6570	(2型) φ 120 ~ φ 180

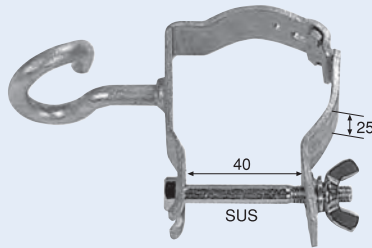
### 3 吊下バンド (φ 89.1用)



[亜鉛めっき仕上げ]

品番	適用径
6566	φ 89.1

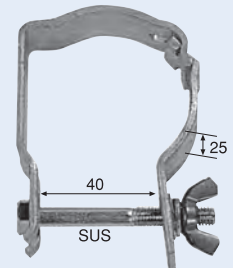
### 4 引留バンド (φ 60.5用)



[亜鉛めっき仕上げ]

品番	適用径
6579	φ 60.5

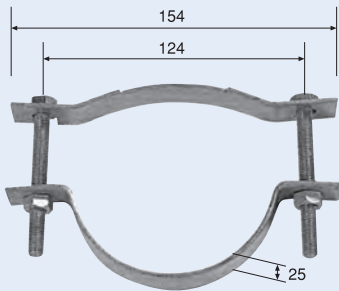
### 5 灯具取付バンド (φ 60.5用)



[亜鉛めっき仕上げ]

品番	適用径
6580	φ 60.5

### 6 照明器取付バンド (φ 89.1用)

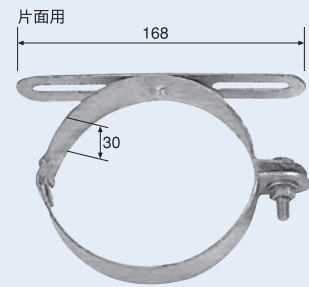
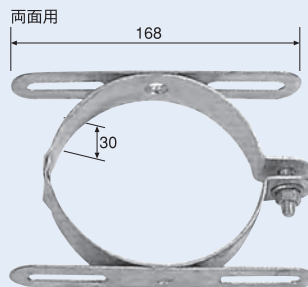
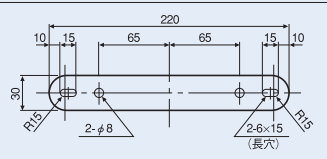


[亜鉛めっき仕上げ]

品番	適用径
6563	φ 89.1

### 7 計器バンド

計器ボード取付補助メタル  
1組 (2枚入り)  
ボルトナット付き  
品番 6600



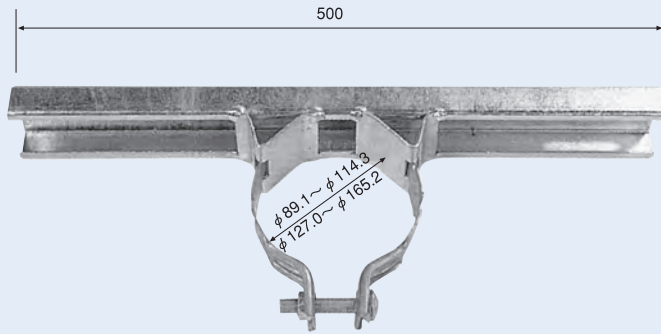
[亜鉛めっき仕上げ]

品番	適用径
6591	φ 89.1
6593	φ 114.3
6595	φ 127
6597	φ 139.8

品番	適用径
6592	φ 89.1
6594	φ 114.3
6596	φ 127
6598	φ 139.8



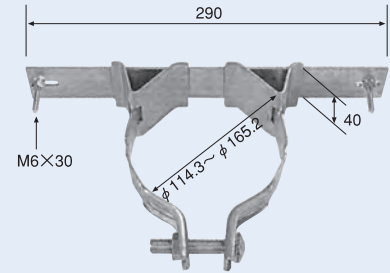
### 8 複数計器取付アーム (バンド付)



[亜鉛めっき仕上げ]

品番	適用径
61780	φ 89.1~φ 114.3
61790	φ 127~φ 165.2

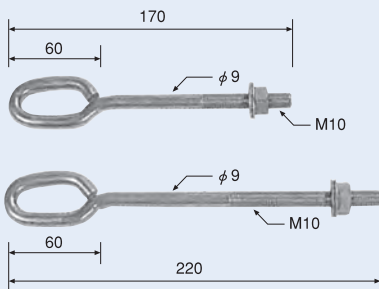
### 9 ボックス取付金物



[亜鉛めっき仕上げ]

品番	適用径
6576	φ 114.3
6478	φ 127
6476	φ 139.8
6477	φ 165.2

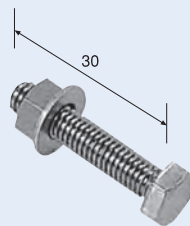
### 10 Oボルト



[亜鉛めっき仕上げ]

品番	適用径
6888	φ 89.1
6892	φ 114.3~φ 139.8

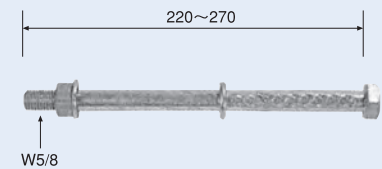
### 11 アースボルト (黄銅製)



[黄銅製]

品番	適用径
6707	M6×30 W.N付

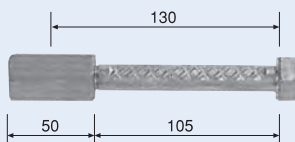
### 12 足場ボルト



[亜鉛めっき仕上げ]

品番	適用径
6839	φ 89.1
6838	φ 114.3~φ 127
6843	φ 139.8

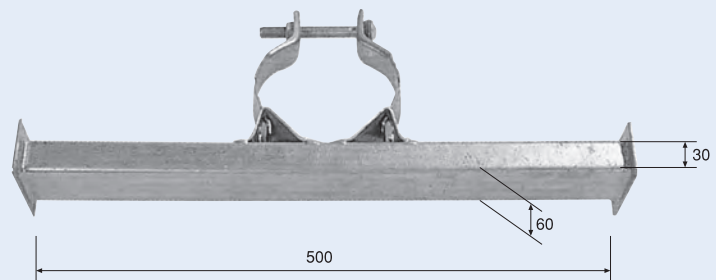
### 13 補助足場ボルト (共通)



[亜鉛めっき仕上げ]

品番	適用径
6840	φ 89.1~φ 139.8

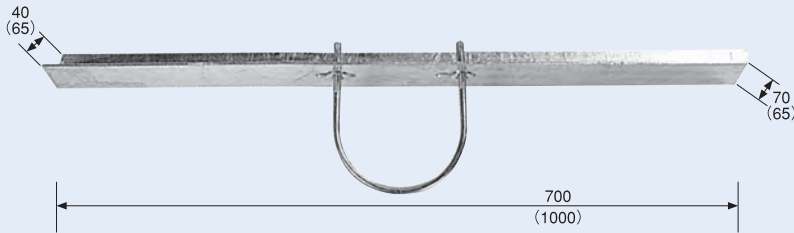
### 14 はしご掛金物 (1型・2型) (自在型)



[亜鉛めっき仕上げ]

品番	適用径
61872	1型 φ 89.1~φ 114.3
61873	2型 φ 127~φ 139.8

### 15 根枷 (Uボルト付)

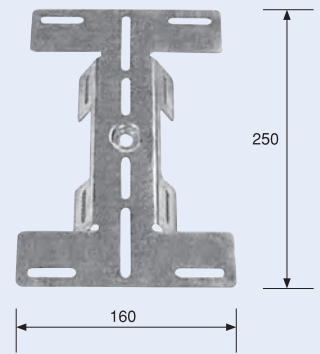


( )・・・LSタイプ用

品番	適用径	
6682	φ 89.1	
6684	φ 114.3	
6685	φ 127	
6686	φ 139.8	
6693	φ 165.2	

[亜鉛めっき仕上げ]

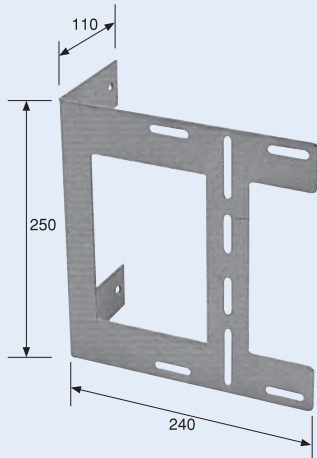
### 16 計器取付プレート (併用型)



[亜鉛めっき仕上げ]

品番	用途	
61840	併用型	

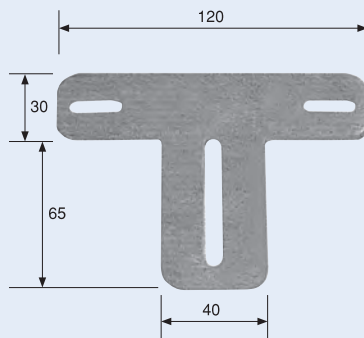
### 17 サイドプレート



[亜鉛めっき後塗装仕上げ]

品番	
61750	

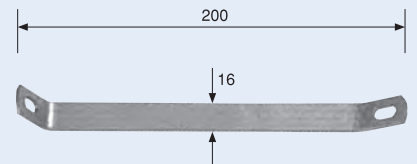
### 18 サイドプレート補助板



[亜鉛めっき仕上げ]

品番	
61760	

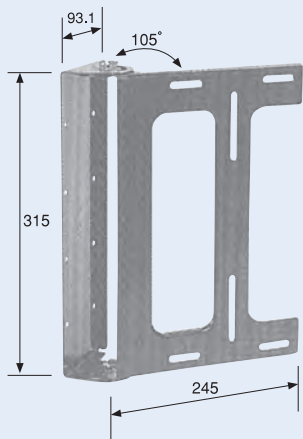
### 19 サイドプレート補強アーム



[亜鉛めっき仕上げ]

品番	
61770	

### 20 自在型メータープレート



[亜鉛めっき仕上げ]

品番	
61751	

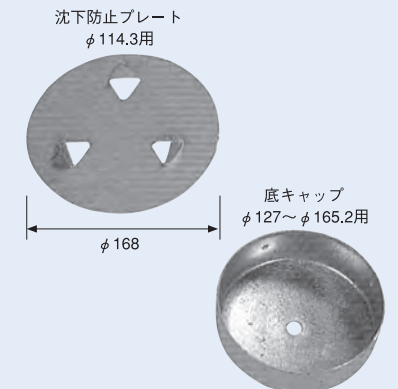
### 21 キャップ



[亜鉛めっき仕上げ]

品番	適用径	
6622	φ 89.1 (ポリ)	
6624	φ 114.3 (ポリ)	
6626	φ 127 (ポリ)	
6628	φ 139.8 (鉄)	
6617	φ 165.2 (鉄)	

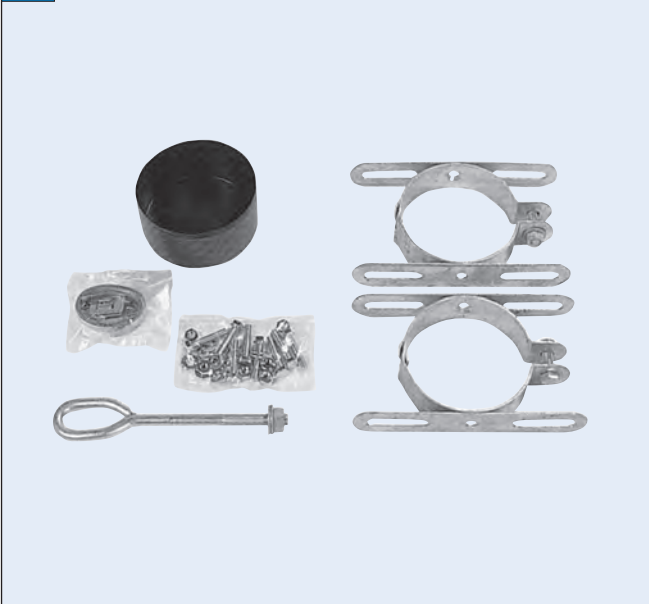
### 22 沈下防止プレート・底キャップ



[亜鉛めっき仕上げ]

品番	適用径	
6651	φ 114.3	
6653	φ 127	
6654	φ 139.8	
6655	φ 165.2	

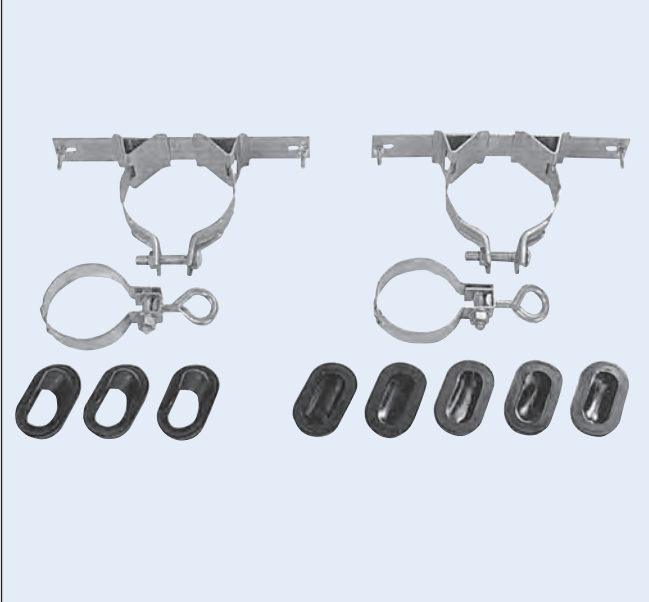
**23** タウンポール用付属品セット



**24** メーターマスト63付属品セット



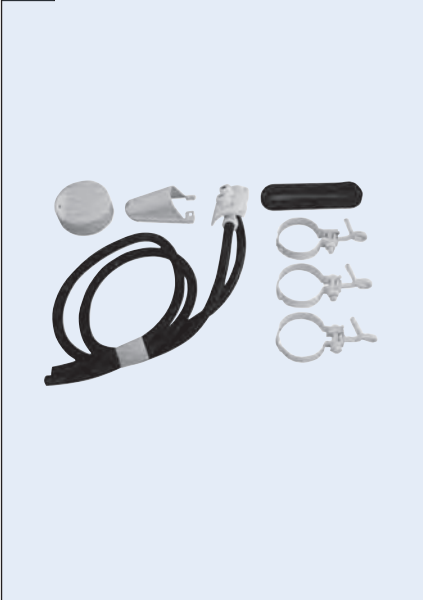
**25** DT用付属品セット (1ボックス用)



**26** DT用付属品セット (2ボックス用)



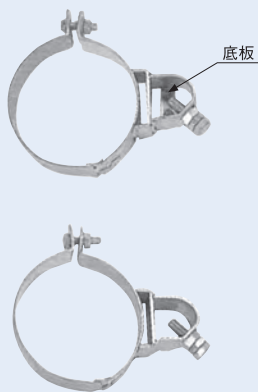
**27** EEポールEEHR付属品セット



**28** EEポールEEWR付属品セット



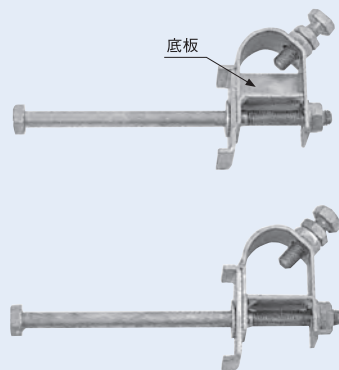
**29** アンテナ取付金具 (バンド型)



[亜鉛めっき仕上げ] アンテナポールφ34まで

品番	用途径
6494	φ 89.1
6495	φ 89.1 (底板付)
6496	φ 114.3
6497	φ 114.3 (底板付)

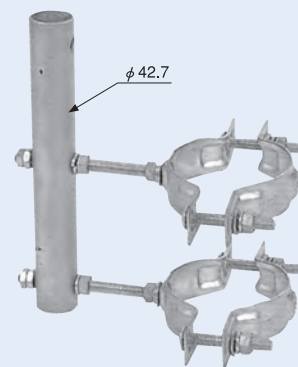
**30** アンテナ取付金具 (貫通型)



[亜鉛めっき仕上げ] アンテナポールφ34まで

品番	用途径
6492	φ 89.1 ~ φ 114.3
6493	φ 89.1 ~ φ 114.3 (底板付)

**31** パラボラ取付金具 (バンド型)

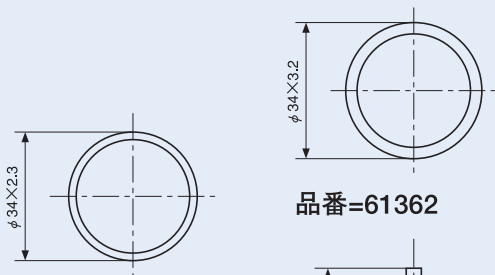


[亜鉛めっき仕上げ]

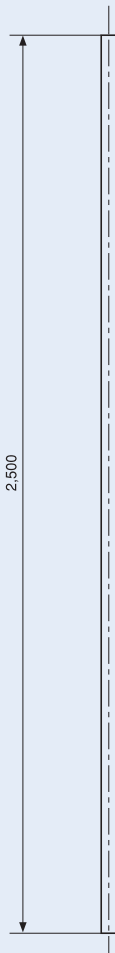
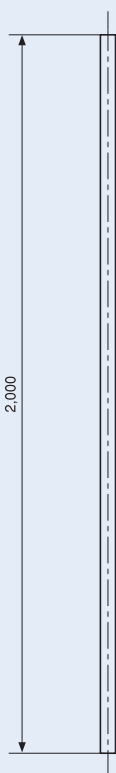
品番	用途径
6498	φ 114.3 ~ φ 127
6499	φ 89.1

**32** アンテナマスト2.0 (新)  
アンテナマスト2.5 (新)

めっき

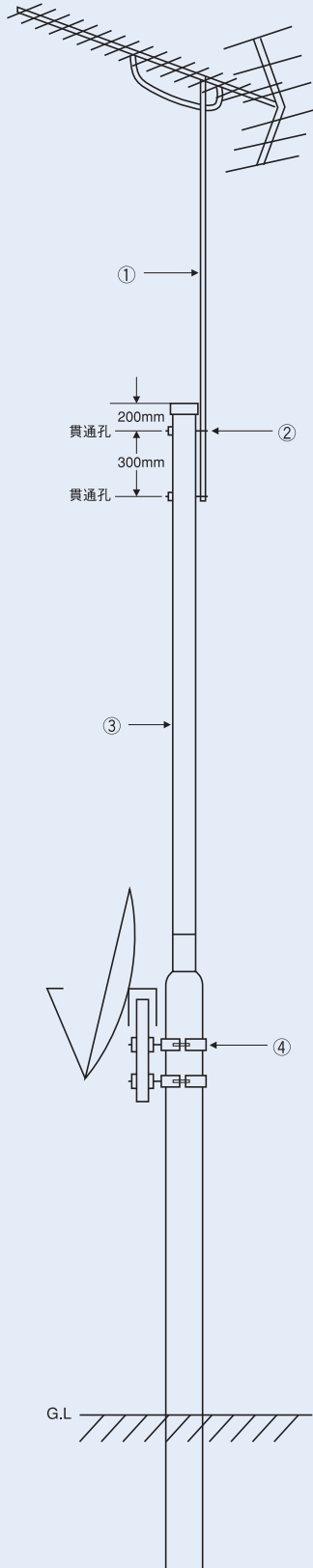


品番=61361



# アンテナ〔パラボラ〕取付用附属部品

装着例



## 特長

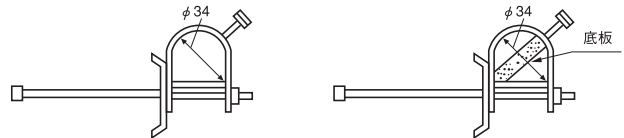
- テレビアンテナ3基まで取付けられます。
- 屋根工事の危険・屋根瓦の破損の心配はありません。
- パラボラ取付金具は取付簡単で軽量です。

## アンテナ取付金具

### ● バンド型

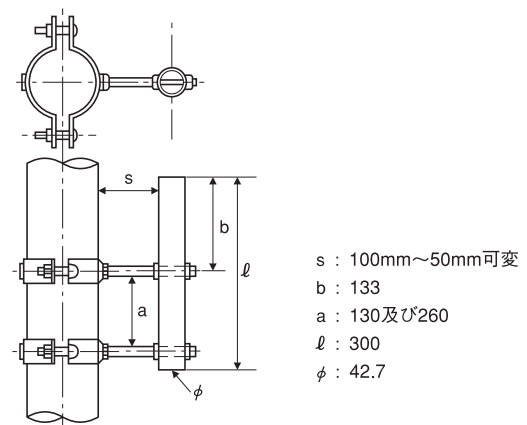


### ● 貫通型

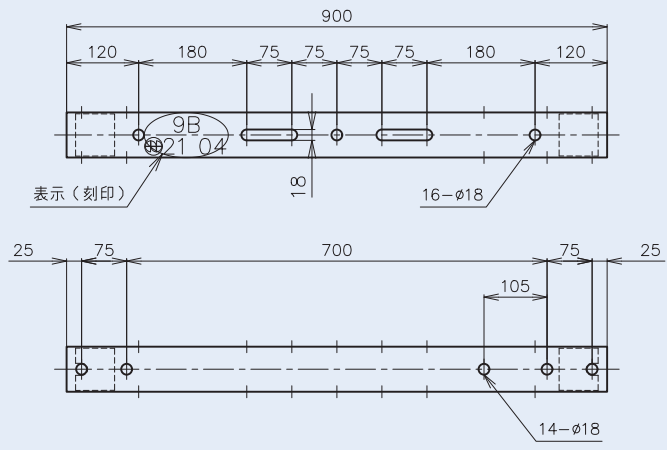


## パラボラ (45cm) 取付金具

### ● バンド型

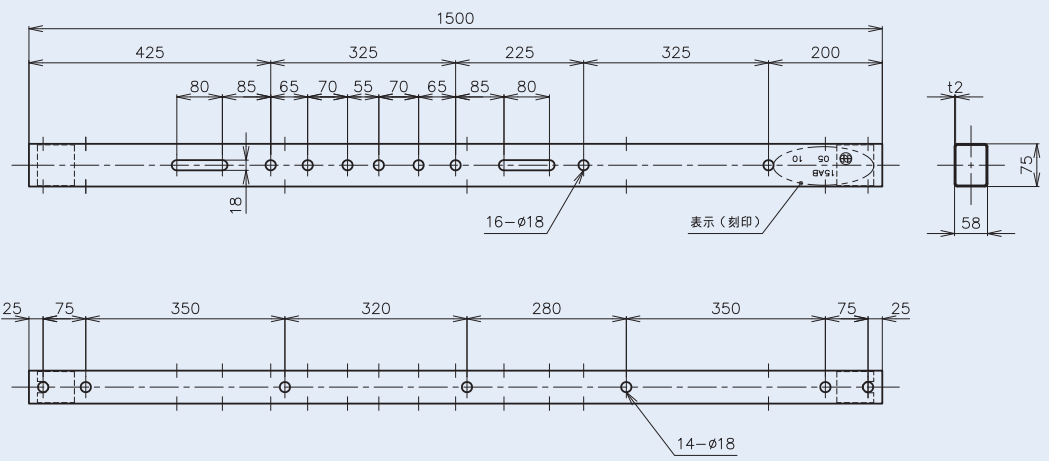


図番	各部の名称	仕 様
①	アンテナマスト	直径34φ、全長2000mm
②	アンテナ取付金具	89.1φ用、114.3φ用、バンド型、貫通型
③	メインポール	SH型(114.3φ) つぎ(上89.1φ、下114.3φ) 他
④	パラボラ取付金具	89.1φ用、114.3φ用、バンド型、貫通型
	そ の 他	根柵、足場ボルト



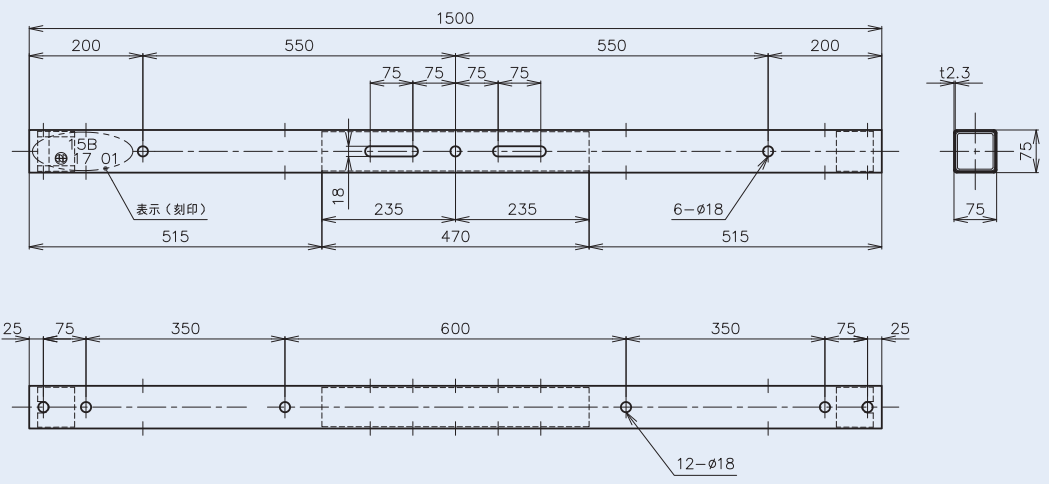
(単位：mm)

品名	品番	重量
900B	1009A	4.7kg



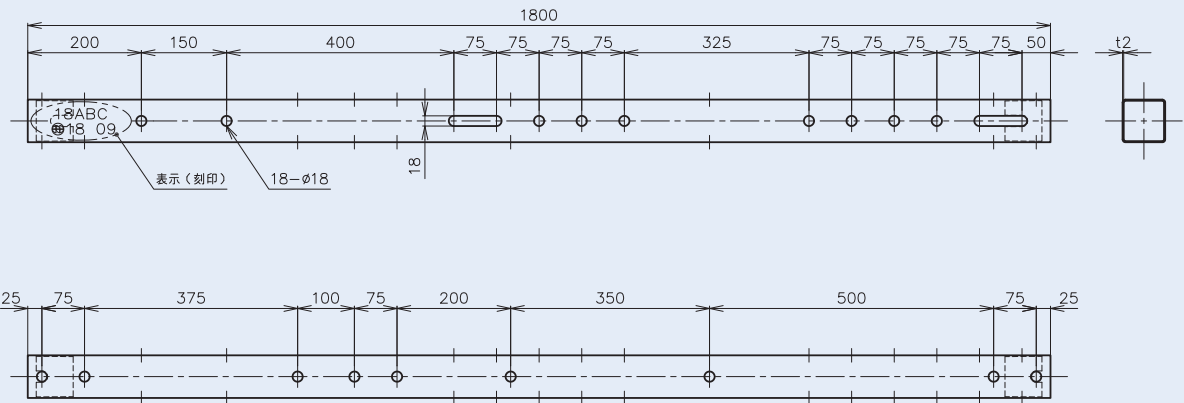
(単位：mm)

品名	品番	重量
1500AB	1001A	5.8kg



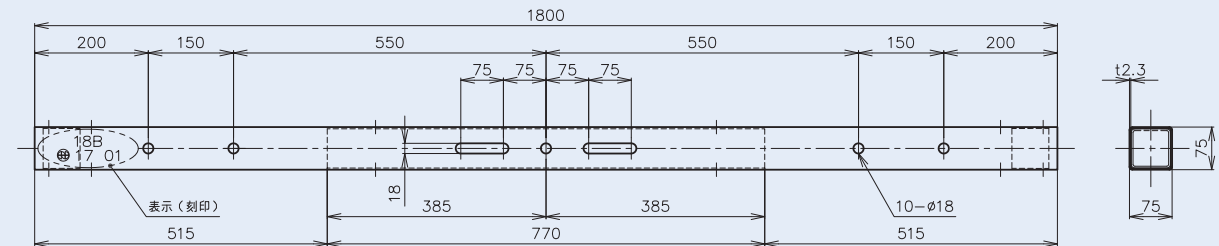
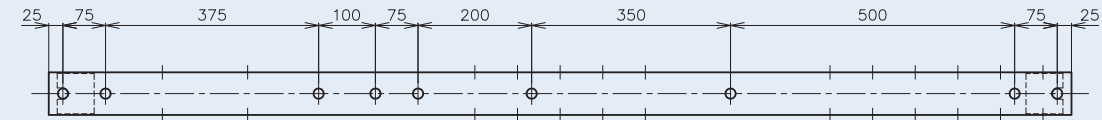
(単位：mm)

品名	品番	重量
1500B	1002C	10.3kg



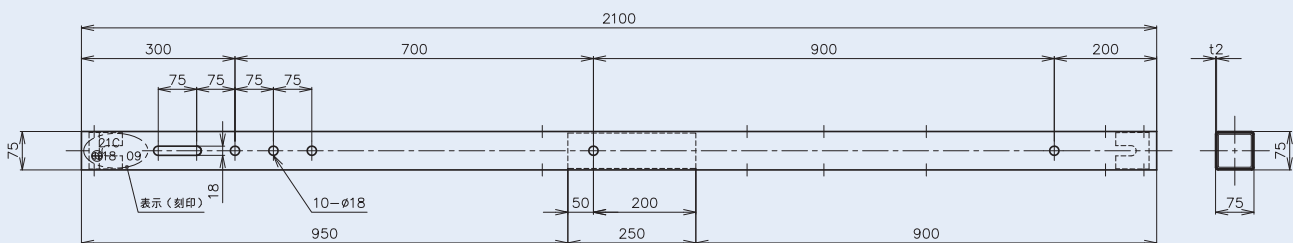
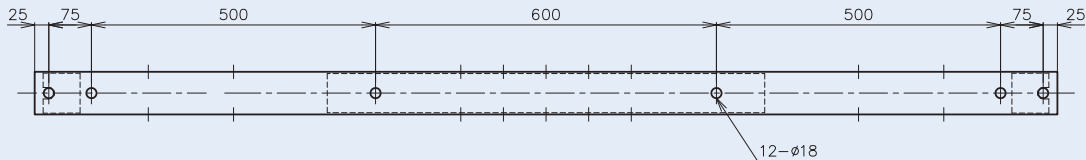
(単位 : mm)

品名	品番	重量
1800ABC	1003B	7.5kg



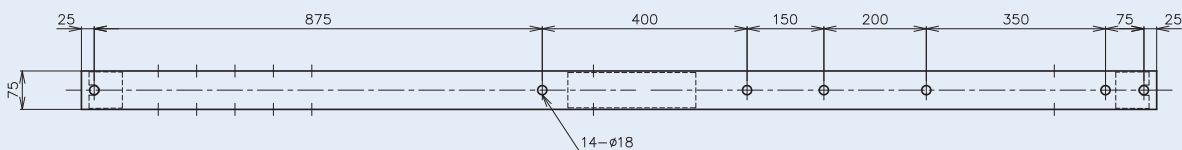
(単位 : mm)

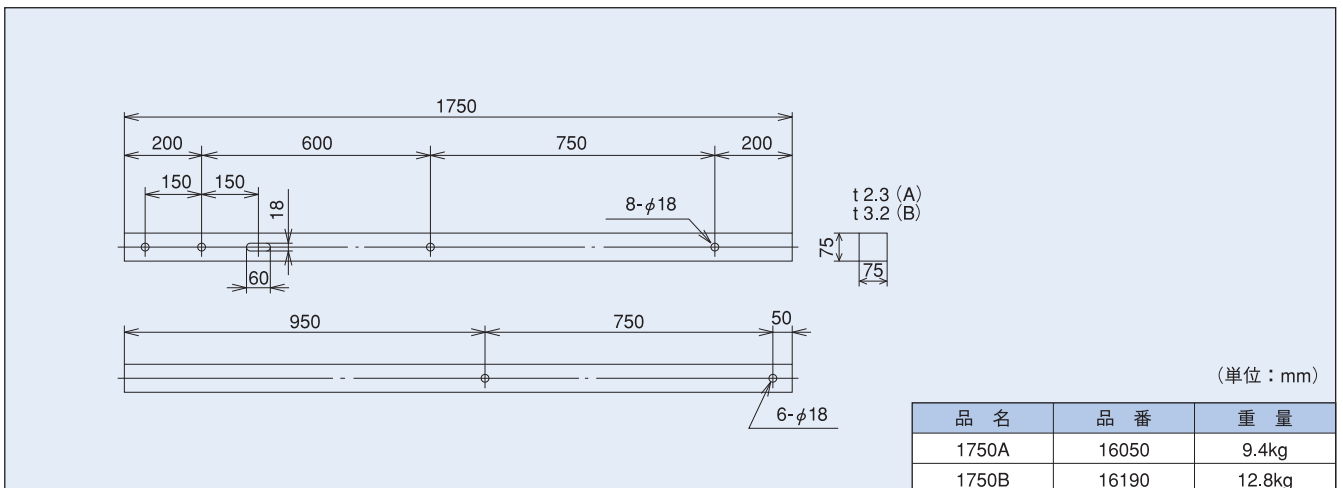
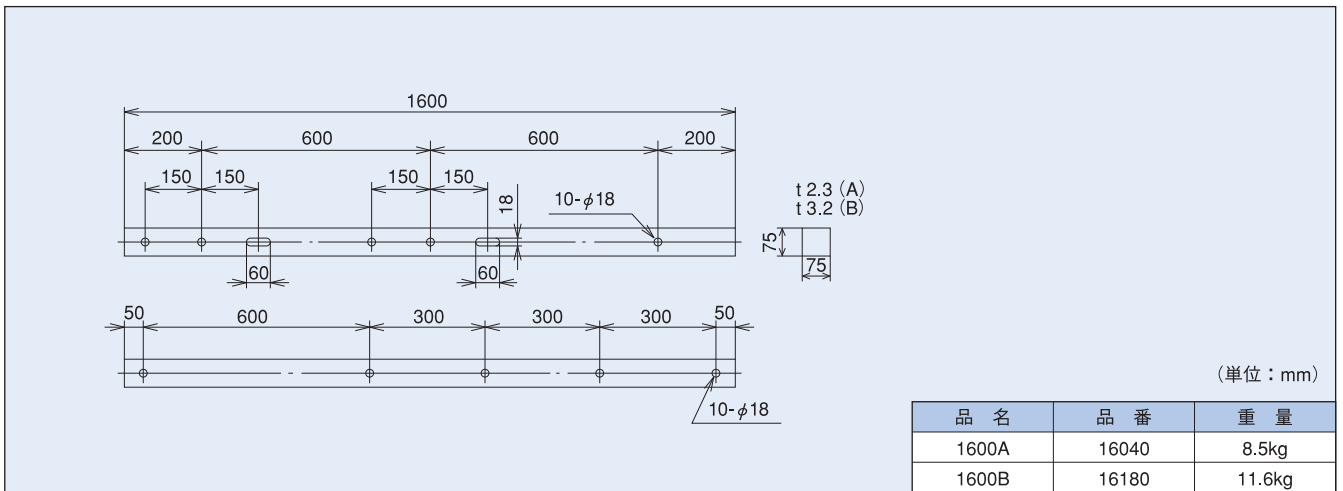
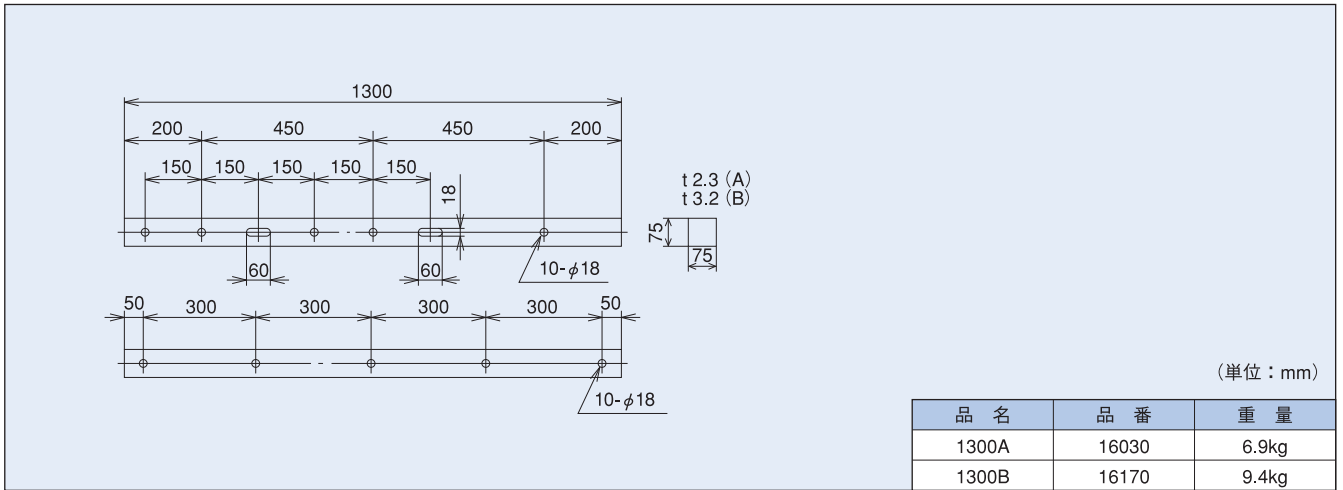
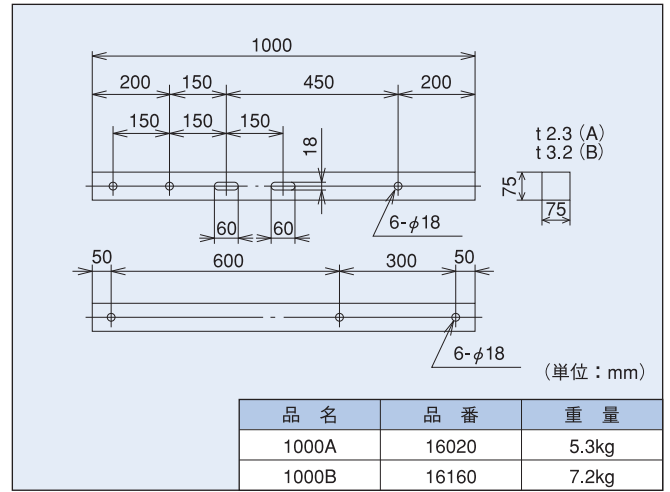
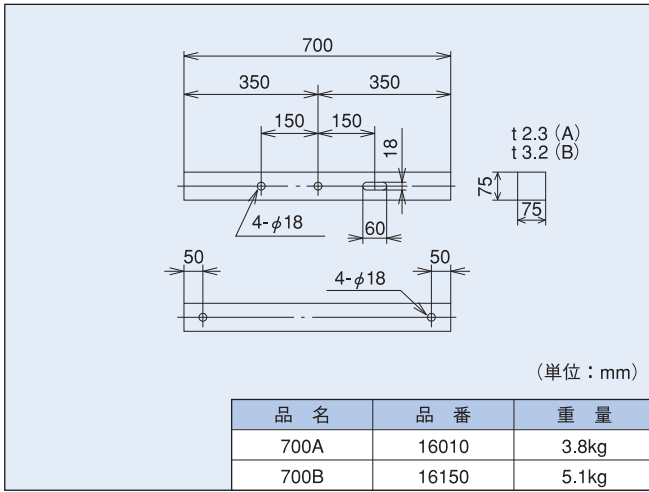
品名	品番	重量
1800B	1004C	13.7kg



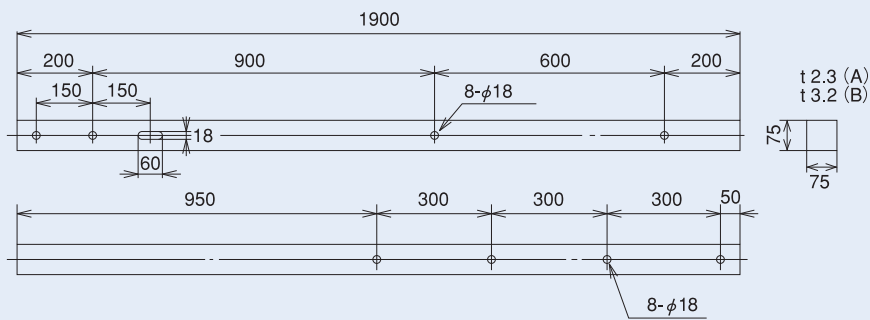
(単位 : mm)

品名	品番	重量
2100C	1005D	10.9kg



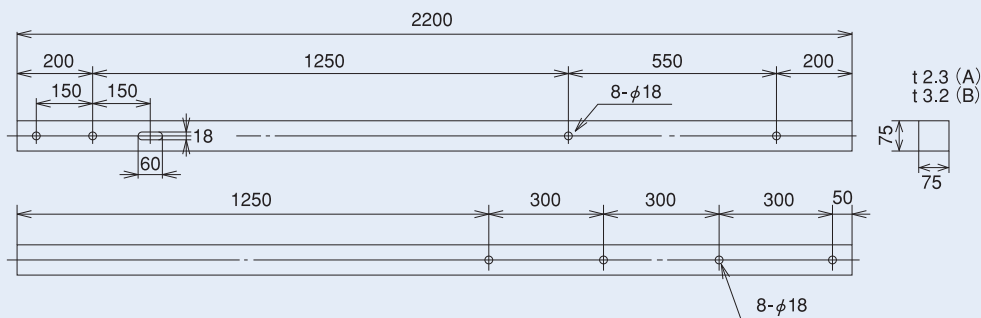






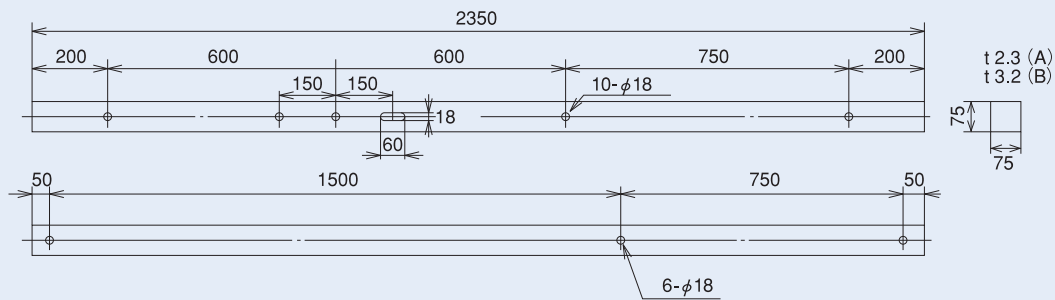
(単位 : mm)

品名	品番	重量
1900A	16060	10.2kg
1900B	16200	13.9kg



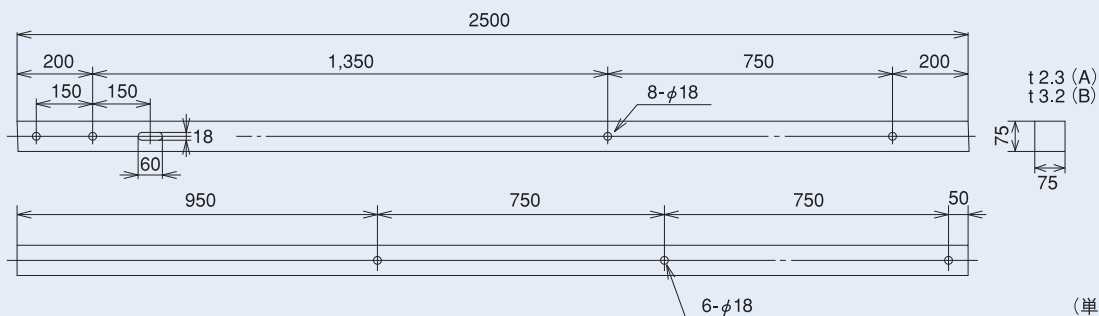
(単位 : mm)

品名	品番	重量
2200A	16070	11.8kg
2200B	16210	16.1kg



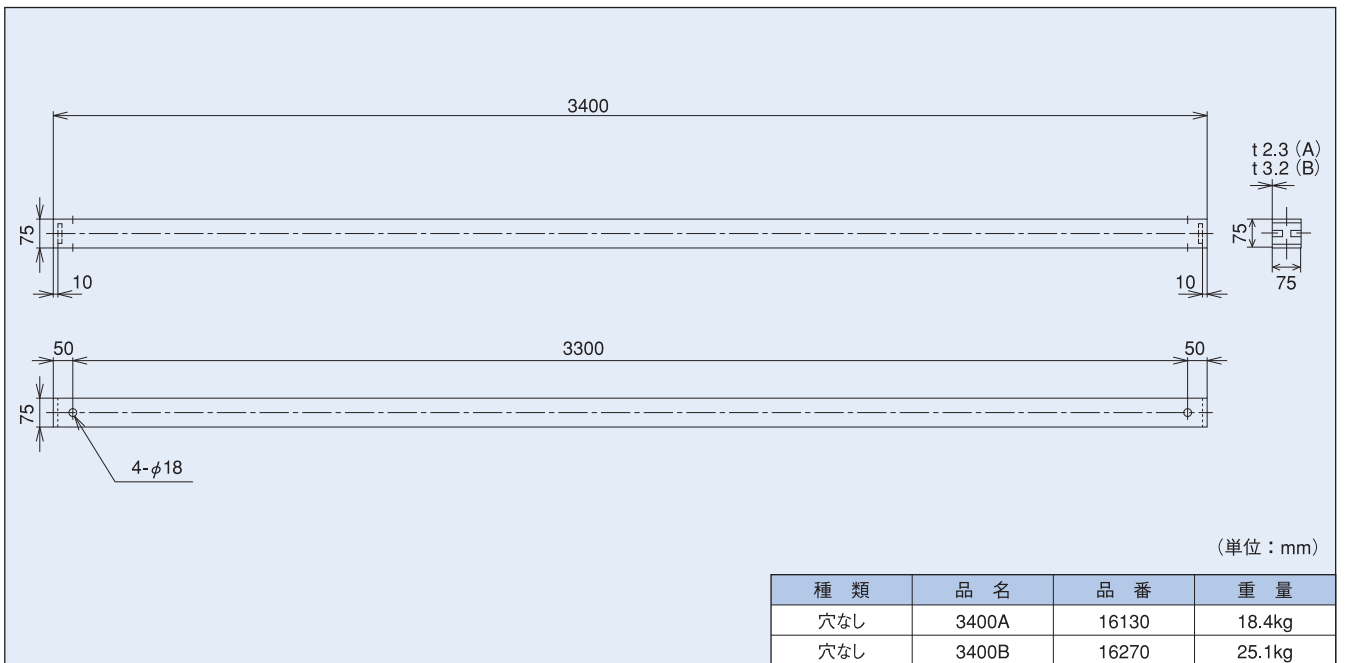
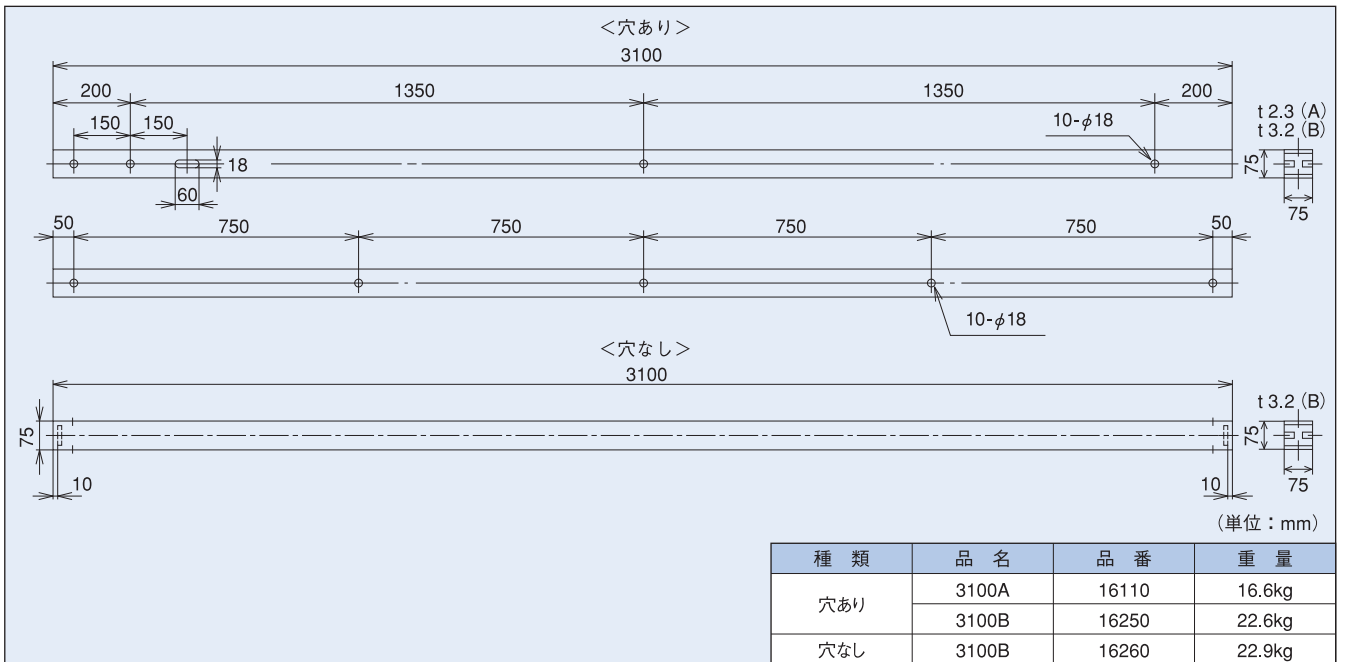
(単位 : mm)

品名	品番	重量
2350A	16080	12.6kg
2350B	16220	17.2kg



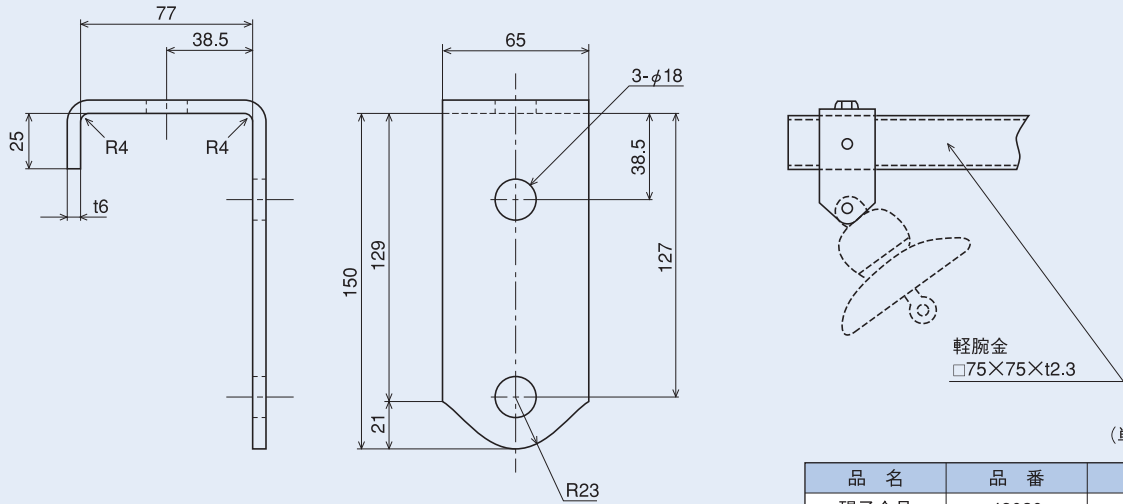
(単位 : mm)

品名	品番	重量
2500A	16090	13.5kg
2500B	16230	18.3kg



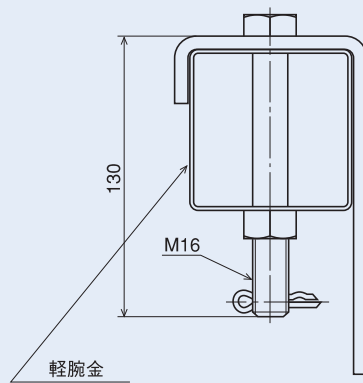
〔特長〕

- 電線に強い水平張力がかかっても、金具の振れとめ構造によって、碍子は40度位で停止し、碍子周辺の破損を防止します。
- 取付方向を90度回転するだけで、引留め用としても使用可能です。



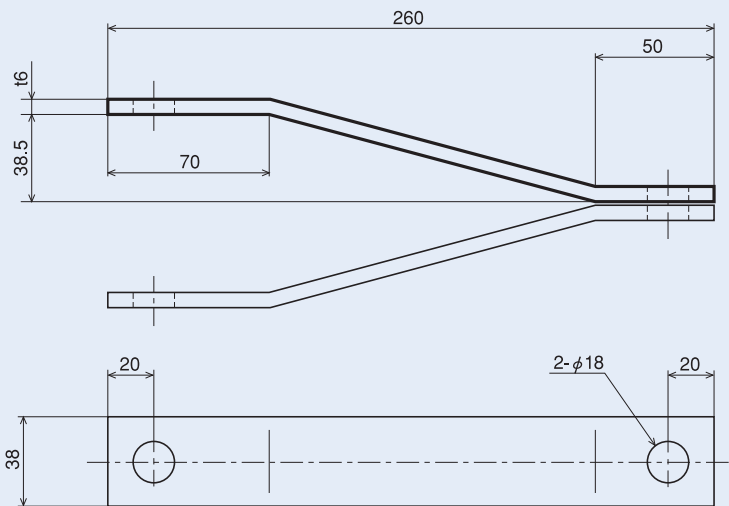
(単位：mm)

品名	品番	重量
碍子金具	48020	0.8kg



(単位：mm)

品名	品番	重量
碍子金具真棒	48040	0.2kg



(単位：mm)

品名	品番	重量
耐張ストラップ	48010	0.5kg



# 施工のポイント・推奨認定品一覧表

EEHR構成部と名称

EEポールの施工手順

推奨認定品一覧表

・中部電気工事協力会連合会優良機材推奨品

・四国内線工事連絡協議会優良機材推奨品

・北陸電気工事組合連合会優良機材推奨品

6

# 施工のポイント

## 1. ⚠ 安全に関する注意事項

施工に当たりけがや事故防止のため、次の事を必ずお守り下さい

- (1) 必ず保安帽、手袋等の防具を身につけて下さい。
- (2) ポールの上部管、下部管の接続、組立に際し手をはさむおそれがありますので十分注意して下さい。
- (3) ポールは、あらかじめ必要箇所に穴開け加工を施しています。現場では改造等しないで下さい。強度不足等の原因になります。
- (4) あらかじめ、お示している実用径間を必ずお守り下さい。実用径間以上の引込はポールが曲がったり、折れたりする原因になります。
- (5) ポール上部での作業は必ずハシゴで昇柱して下さい。墜落によるけがの原因になります。
- (6) クレーン等でポールを建柱する場合必ず堅固に固定して下さい。落下転倒によりけがの原因になります。

## 2. 施工上の留意点

- (1) EEポールは、内線規程「引込外柱等の施設」にもとづき施工下さい。  
(内線規程抜すい参照)
- (2) EEポールは、電気設備技術基準による三種風圧荷重専用ですので引込柱以外には使用しないで下さい。
- (3) EEポールの内部配線は必ずケーブルを使って下さい。
- (4) 配電柱との径間は、商品毎に明記してありますので必ずお守り下さい。
- (5) コンクリート根巻は、ポール寿命を確保するため30~50mm以上上げて下さい。

商品改良のため、仕様等予告なしに変更することがありますのでご了承下さい。

### 内線規程抜すい・・・

#### ■引込小柱等の種類及び構造

種類	長さ(m)	末口(cm)	設計荷重(N)
木柱小柱(注入柱に限る)	6.2以上	9以上	——
コンクリート柱	6.2以上	10以上	780以上
鋼管	6.2以上	7.6以上	780以上

- ①鋼管柱は、内、外面にJIS H 8641(溶融亜鉛めっき)に適合する表面処理を施したものと同等以上の効力のあるめっき処理を施したものと若しくは容易に錆や腐食を生じないように防錆塗料を塗布したものであること。
- ②鋼管柱のケーブルの引込口、引出口には、ケーブルの損傷防止のためのプッシングを取付けること。
- ③木柱の末口部分には、原則として笠金を取付けること。

引込用ポールの施設にあたっては、内線規程871節「引込小柱等の施設」にもとづき、施工してください。

#### ◎根入れ深さ

ポール全長の $\frac{1}{6}$ 以上として、堅固に施設して下さい。 $\frac{1}{6}$ 以上入れられない場合は、地際をコンクリート巻きで十分補強してください。

#### ◎引込線高さ

道路横断の場合は、道路面上5.0m以上とし、道路を横断しない場合は、4.0m以上を保ってください。

### 有線電気通信設備令抜すい・・・

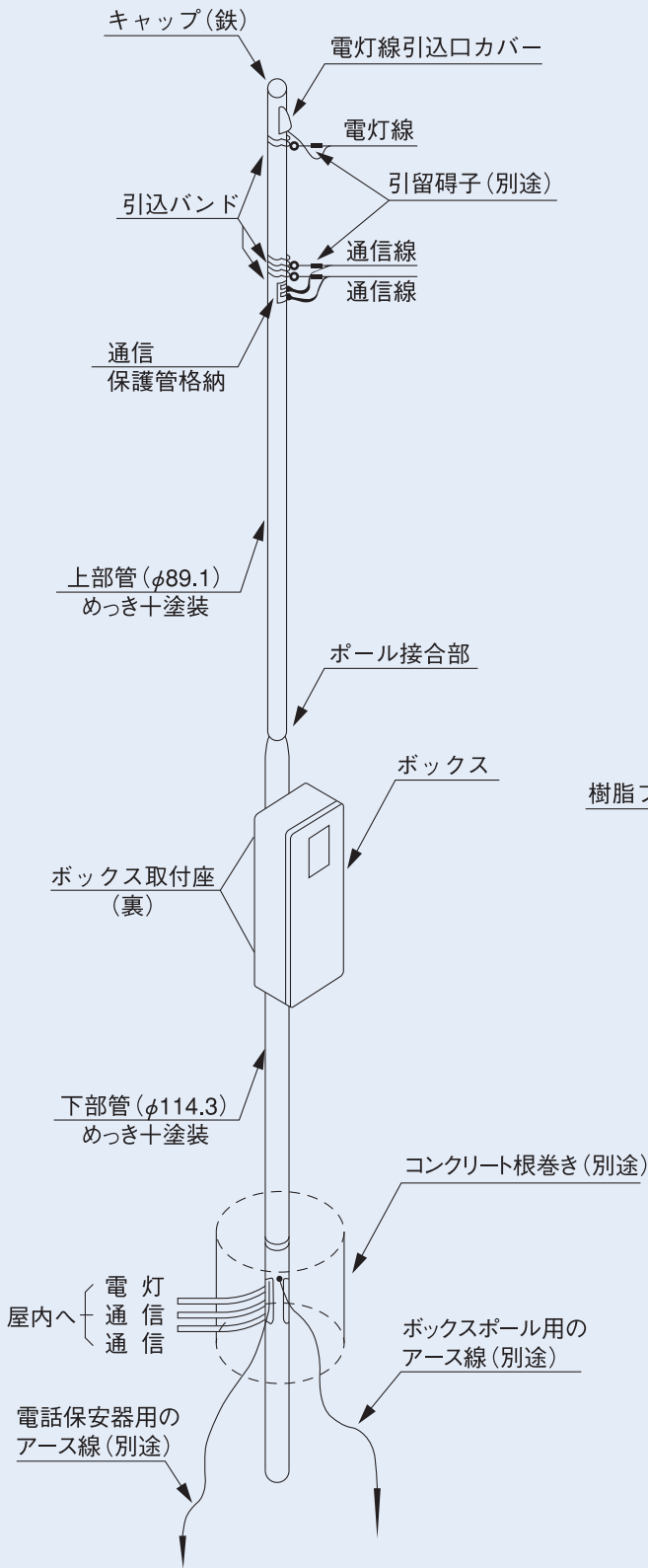
#### 有線電気通信設備令施行規則

##### (架空電線の高さ)第七条

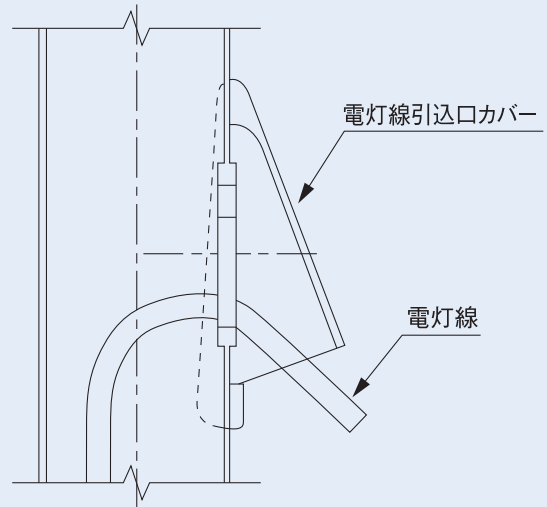
- 一 架空電線が道路上にあるときは、横断歩道橋の上にあるときを除き、路面から五メートル(交通に支障を及ぼすおそれが少ない場合で工事上やむを得ないときは、歩道と車道との区別がある道路の歩道上においては、二・五メートル、その他の道路上においては、四・五メートル)以上であること。

# EEHR構成部と名称

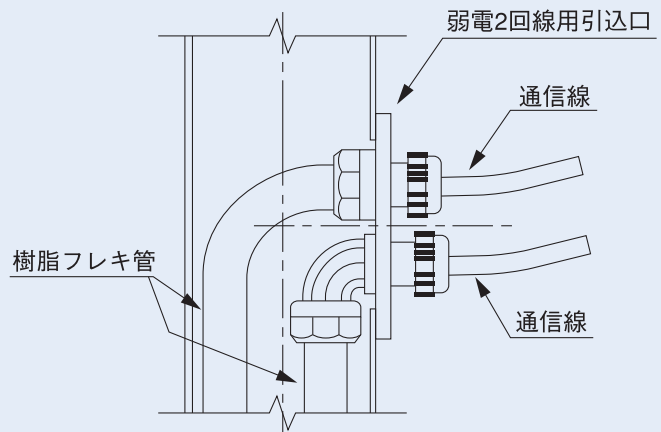
## EEHR-63 (73) 装柱例



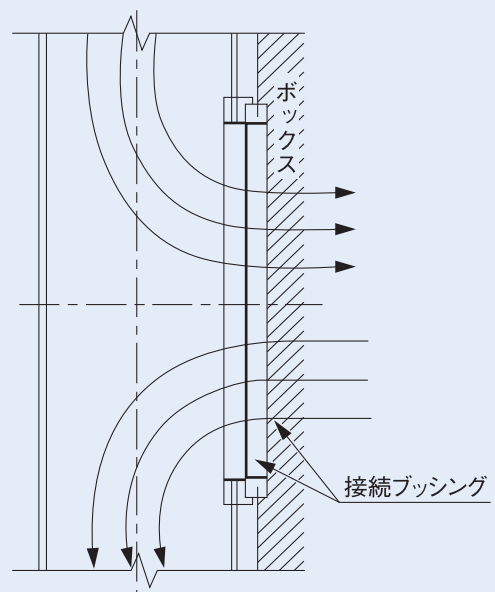
■電灯線引込口断面詳細図



■通信線引込口断面詳細図



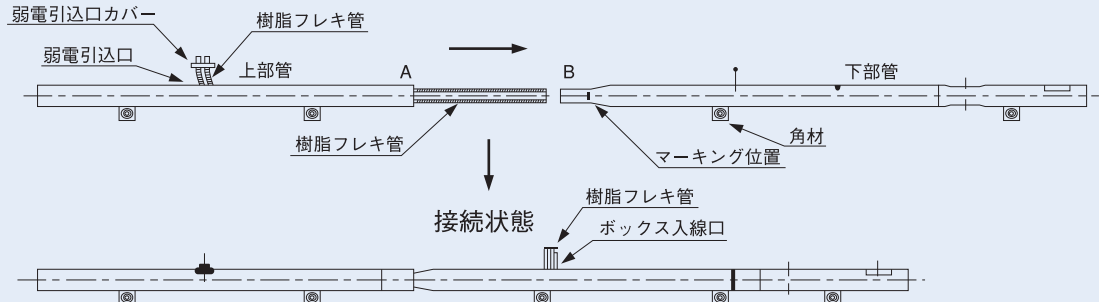
■ボックス入線口断面詳細図



# 【引込ポールの施工手順】

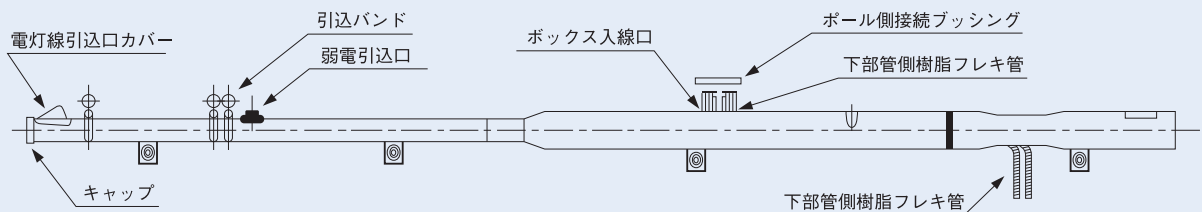
## 1 ポールの接続及び弱電引込口カバーの取付

- 上部管、下部管の梱包を取り外して、塗装面保護のため、角材の上に並べて下さい。
- 上部管の弱電引込口より樹脂フレキ管（弱電引込口カバー付）を挿入し、元口内部Aより引き出し、弱電引込口カバーを取付ビスでポール本体に取り付けて下さい。
- 上部管の樹脂フレキ管を下部管の末口内部Bへ挿入し、ポールの接続作業を行って下さい。  
（マーキング位置が隠れるまで、上部管を打ち込んで下さい。引込口、ボックスの方向を確認下さい。）
- 樹脂フレキ管を下部管のボックス入線口より引き出して下さい。



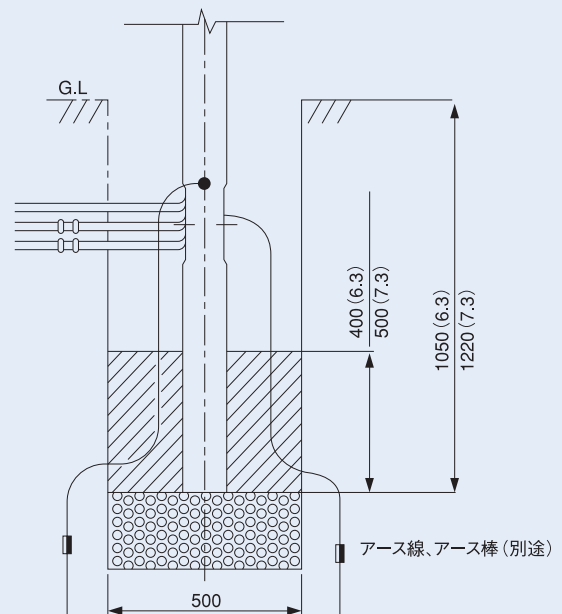
## 2 その他の付属品の取付

- 上部管の先端にキャップを打ち込んで取り付けて下さい。
- 引込バンドは、ボルト、ナットを外しポールの取付位置マークへ取り付けて下さい。
- 電灯線引込口カバーを取り付け用ビスでポール本体に取り付けて下さい。
- 下部管側の樹脂フレキ管は下部管内より引き出し図の様に挿入して下さい。
- 下部管のボックス入線口に、ポール側ゴムブッシングを取り付けて下さい。



## 3 仮建柱

- 各部材を装着後、仮建柱を行って下さい。
- 注) 建柱の際は、方向確認下さい。
- 埋設部分の通信線用保護管を接続して下さい。
- アースはポール用、通信保安器用それぞれに必要です。

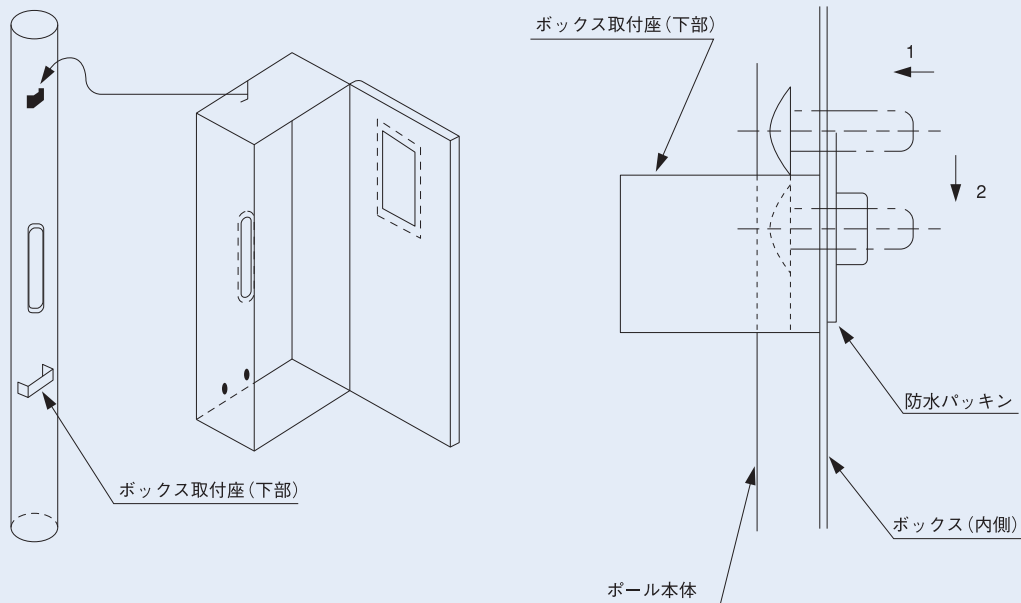




## 4

### ボックスの取り付け

- ポール側のボックス取付座上部にボックス上部背面の取付フックを引掛けて下さい。
- ボックス下部の取付ボルト用の穴に取り付けボルトをボルトの頭がポール側（奥側）になる様に差し込み、下に落とし込んで、穴に防水パッキンを貼って、ナット締めして下さい。



## 5

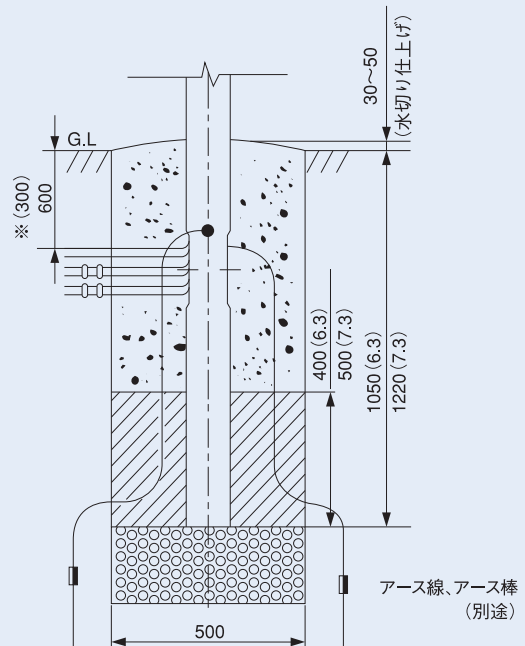
### 通信線の引込

- 通信線の引込は、予めポール内部にセットしている樹脂フレキ管の呼び線を利用して下さい。

## 6

### 本建柱

- 接続が、完了しましたらコンクリート根巻きを施して下さい。
- コンクリートは、地面より、3~5cm高めに水切り仕上げして下さい。  
(地際部の腐食進行防止)



※管径が200mm以下で鋼管、合成樹脂管等を使用する場合は、300mm以上に出来ます。  
(内線規程 820-1)

# 中部電気工事協力会連合会推奨認定品

優良機材

**推奨品**

中部電気工事協力会連合会

## CECCU SSポール推奨品



品名	仕様				構造	配線方法	用途及び特長
	全長 (mm)	地上高 (mm)	直径 (φ)	設計荷重 N (kgf)			
CJ-2	6200	5165	89.1	784 (80)	2本つぎ	外部配線	仮設用 ボルト止2本つぎ、 移設、再使用ができる
CS-1	4500	3500	89.1	784 (80)	ストレート	外部配線	仮設用 軽くて丈夫
CS-2	6200	5165	89.1	784 (80)	ストレート	外部配線	常設用 軽くて丈夫

# 四国内線工事連絡協議会 推奨認定品

優良機材  
推奨品

## ELポール推奨品一覧表

四国内線工事連絡協議会

品名	用途	仕様		構造	配線方法	色調	径間 (m)	メーターボックス	型式	その他
		全長 (mm)	地上高 (mm)							
SS-1 ELポール N-2B	仮設用・常設用	全長 (mm)	6200	ストレート	外部配線	めっき仕上	—	—		細くてスマート
		地上高 (mm)	5165							
		直径 (φ)	89.1							
		設計荷重 (kgf)	80							
SJ-1 ELポール セバレートマストA型		全長 (mm)	6300	2本つぎ	外部配線	めっき仕上	引込線 DV線3心	—		昇降用足場ボルト穴付
		地上高 (mm)	5250							
		直径 (φ)	上部 89.1 下部 114.3							
		設計荷重 (kgf)	90							

# 北陸電気工事組合連合会 推奨認定品

優良機材  
推奨品

## SEポール推奨品一覧表

北陸電気工事組合連合会

品名		仕様				構造	配線方法	用途及び特長
		全長 (mm)	地上高 (mm)	直径 (φ)	設計荷重 N (kgf)			
ISO NAポール S1	SH-W	7000 8000 9000	5830 6650 7500	114.3	980 (100)	2本つぎ	外部配線	常設柱、 2本つぎ、運搬が容易
	SH	7000	5830	114.3	980 (100)	ストレート	外部配線	常設柱、普通荷重用、 電灯、有線、共聴用



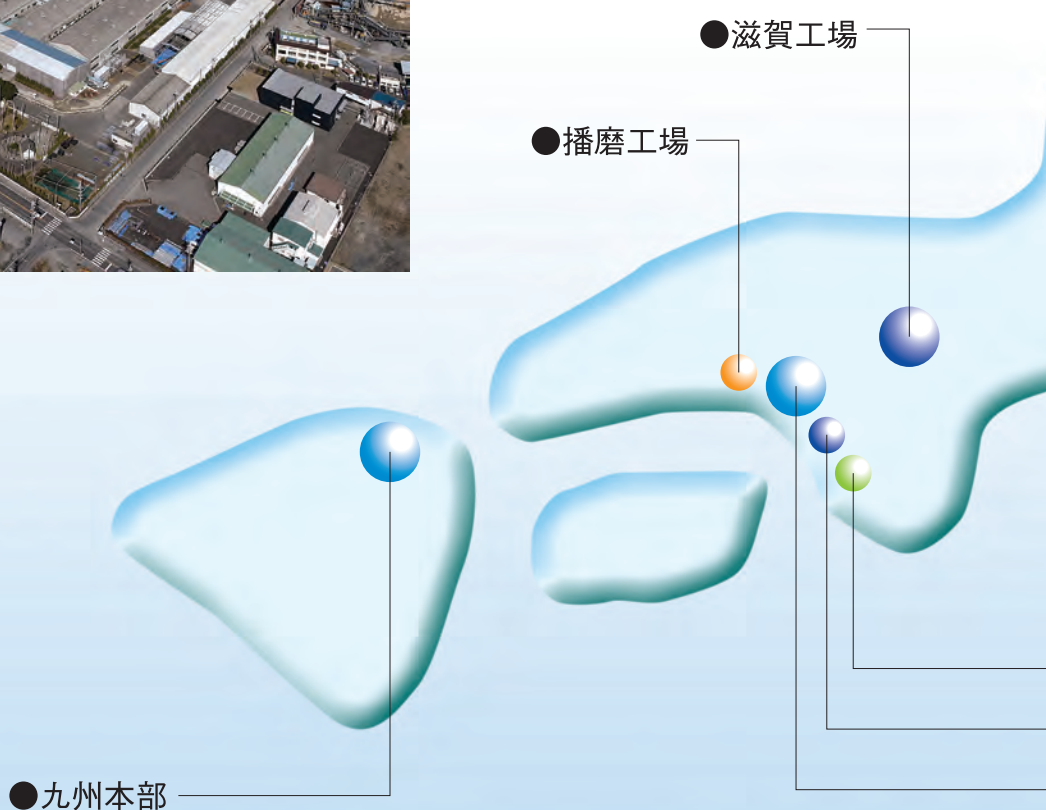


# 日本ネットワークサポートのポールは 様々な推奨認定を受けています。

- 中部電気工事協力会連合会優良機材推奨品
- 四国内線工事連絡協議会優良機材推奨品
- 北陸電気工事協力会連合会優良機材推奨品



<滋賀工場>



長年の経験と、綿密な調査に基づいて、その街に最適な空間環境を演出します。

<播磨工場>



## 技術と信頼のネットワーク

<佐野工場>



●佐野工場

●大阪物流センター

●本社

●東日本本部

●東京物流センター

●本社・東日本本部・九州本部

●金属製品工場（物流センター）

●コンクリート製品工場

●磚子製品工場

ポールは原材料や部品の選定、塗装に至るまで、  
厳しいチェックのもとで生産しており、耐久性と  
信頼性が違います。

株式会社 **日本ネットワークサポート**

本 社

〒541-0051 大阪市中央区備後町3丁目6番2号  
KFセンタービルディング  
電設営業部 TEL.(06)7506-9638 FAX.(06)6264-0550

九州本部

〒807-0877 北九州市八幡西区浅川942-203  
TEL.(093)692-2818 FAX.(093)692-1322

東日本本部

〒279-0011 千葉県浦安市美浜1丁目9番2号  
浦安ブライトンビル 2F  
TEL.(047)381-0061 FAX.(047)381-0235

滋賀工場

〒520-3114 滋賀県湖南市石部口2丁目6番1号  
TEL.(0748)77-3180 FAX.(0748)77-6696

インターネットホームページ  
<http://www.nnets.co.jp>



# P O L E C A T A L O G

## ご購入に先きだち

- このカタログの掲載商品の詳細、仕様について、また配送、設置調整費、工事費、使用済み商品の引き取り費等は別途必要です。販売店・専門施工店または当社におたずね下さい。
- 商品の意匠・仕様につきましては、令和3年2月現在のものです。なお改善の為、予告なく変更することがありますので、ご了承下さい。
- 印刷物と実際の商品とでは多少色味が異なる場合がありますのであらかじめご了承下さい。

お問い合わせは \_\_\_\_\_