

OTAWA

配電通信カタログ

株式会社大谷工業

## はじめに

弊社は、昭和 21 年 2 月創業以来、電力・通信関係の配電線用、通信線用架線金物を中心に、鉄塔、鉄構、フェンス、<sup>びょうら</sup> 鋸螺、スタッド、照明柱及び特注品等の製造販売で着実な発展を遂げてまいりました。

昭和 63 年 11 月には、鉄鋼製品メーカーとして株式公開も果たし、J I S 認定、I S O 9 0 0 1 認証取得企業として電力業界をはじめ、通信、建設などの各分野から高い評価をいただいております。

私どもは今後更に、社員の結束をはかり、現場力を高め、自社の強みを生かしながら多様化する社会の構造変化に対応し、耐久性・安全性に優れた高品質製品の生産に努めてまいります。

また、新製品の開発にも力をいれ、豊かな社会の構築に貢献する企業であり続けたいと念願しております。



## 大谷マークについて

弊社の製品は、普段は何気なく見ているけど気にも留めない地味な製品ですが、エネルギー施設、情報施設など、生活に必須なインフラ設備を支えるための一翼を担っています。

大谷工業は、社会に貢献する企業としての責任と誇りを現すため、大谷マークを表記しています。



(特注品及び一部製品を除きます。)

## 注 意

- 弊社の製品は、各お客様の使用用途及び規格荷重に基づいて、安全に使用できるように設計・製作しております。使用用途以外・規格荷重以上の使用につきましては、破損及び重大事故に繋がる可能性があります。
- 各仕様書・各成績書の提出につきましては、別途費用が掛かる場合がありますので、事前にご確認をお願いいたします。
- 使用用途以外の製品使用についても当社技術者にて検討を行うことは可能です。尚、検討結果の報告に 1 週間以上掛かる場合があります。また、別途費用が発生しますので、事前にご確認をお願いいたします。

## ☆カタログ最新版の確認について☆

カタログ最新版の情報は <http://www.otanikogyo.com> で確認が出来ます。

# 目次

## 配電通信カタログ \_\_\_\_\_ 1

### 目次 \_\_\_\_\_ 3

## 溶融亜鉛めっき略説 \_\_\_\_\_ 6

- 溶融亜鉛めっきの特性 ..... 6
- 亜鉛めっき表面に発生する「白さび」について ..... 6
- 亜鉛めっき表面に発生するやけについて ..... 6
- 大気中の耐食性について ..... 6

## 配電用品 \_\_\_\_\_ 7

### 装柱図①(東京電力) \_\_\_\_\_ 8

### 装柱図②(東京電力) \_\_\_\_\_ 9

### 装柱図③(東京電力) \_\_\_\_\_ 10

### 装柱図④(東京電力) \_\_\_\_\_ 11

### 装柱図⑤(中部電力) \_\_\_\_\_ 12

### 装柱図⑥(中部電力) \_\_\_\_\_ 13

### 装柱図⑦(北陸電力) \_\_\_\_\_ 14

### 装柱図⑧(北陸電力) \_\_\_\_\_ 15

### 装柱図⑨(北陸電力) \_\_\_\_\_ 16

## 1. 腕金類 \_\_\_\_\_ 17

- 腕金 ..... 17
  - [軽量型：東京電力仕様] ..... 17
  - [軽量型：中部電力仕様] ..... 18
  - [軽量型：北陸電力仕様] ..... 18
  - [軽量型：トーエネック仕様] ..... 19
  - [強力型：中国電力仕様] ..... 20
  - [アングル型：北陸電力仕様] ..... 21
- バンド付高圧アーム支持金物 ..... 22
- 分岐体類取付腕金 ..... 22
- 機器腕金 ..... 23
  - [開閉器取付用腕金：東京電力仕様] ..... 23
  - [機器腕金：中部電力仕様] ..... 23
- 三相電源変圧器用C F取付アーム ..... 24
- 中間がいし取付コ型金物 ..... 24
- 架空ケーブル支持腕金 ..... 25
- 架空ケーブル受金物 ..... 26
- 低圧直付金具 ..... 26
- 低圧輸出金具 ..... 27
- 低圧絶縁アーム ..... 27
- 低圧アーム支持金物 ..... 28
- 引込アーム ..... 28
- 22kV 架空配電線腕金 ..... 28
- 22kV 架空ケーブル金物 ..... 29
- 変台用補助腕金 ..... 30
- 腕金補強板 ..... 30
- 腕金用がいし取付金座 ..... 30
- 低圧用軽腕金支持金具 ..... 31
- M座 ..... 31
- アームタイ ..... 32

- アームタイアングル ..... 33
- ラッシング止め金具 ..... 34
- 低圧架空ケーブル分岐箱支持金具 ..... 34
- 機器取付アーム支持金物 ..... 35
- 開閉器取付アーム支持金物 ..... 35

## 2. バンド類 \_\_\_\_\_ 37

- バンド ..... 37
  - [バンド：東京電力仕様] ..... 37
  - [複合可変バンド：北陸電力仕様] ..... 37
  - [強力バンド(一般形)：東京電力仕様] ..... 37
  - [強力バンド(高耐張形)：東京電力仕様] ..... 37
  - [耐張バンド：中部] ..... 38
  - [両引留バンド：北陸電力仕様] ..... 38
  - [可変式支線バンド：北陸電力仕様] ..... 38
  - [支線用バンド(3 8用)：北陸電力仕様] ..... 38
  - [支線用バンド(5 5用)：北陸電力仕様] ..... 39
  - [2 2 k V耐張バンド] ..... 39
- 3 0 mm自在バンド ..... 39
- ハンガーバンド ..... 40
  - [都市型装柱用開閉器ハンガーバンド：東京電力仕様] ..... 40
  - [都市型柱上変圧器用ハンガーバンド：東京電力仕様] ..... 40
- Uボルト ..... 41
- Uバンド ..... 41
- 根枷用Uボルト ..... 41
- 樹脂製ねか用Uボルト ..... 42

## 3. 電線支持用金物類 \_\_\_\_\_ 43

- ストラップ ..... 43
  - [2つ穴ストラップ] ..... 43
  - [ねじりストラップ] ..... 43
  - [活線ストラップ：中部電力仕様] ..... 44
  - [間接活線用ストラップ：北陸電力仕様] ..... 44
  - [3つ穴ストラップ：北陸電力仕様] ..... 44
  - [5つ穴ストラップ：北陸電力仕様] ..... 45
- 高圧耐張がいし用引留金物 ..... 45
- 中線引留金物 ..... 46
  - [中線引留金物：東京電力仕様] ..... 46
  - [高圧コ形金物：北陸電力仕様] ..... 46
- 架空ケーブル用クランプ ..... 46
- 高圧ピンがいし用補足ピン ..... 46
- リンク ..... 47
- 低圧用ラック ..... 48
- 吊線金物 ..... 48
- 吊架金物 ..... 48
- 吊架金物用継手 ..... 49
- 吊架用線 T 分岐金物 ..... 49
- リアクトル用支持碍子取付座 ..... 49
- 引込線用中間金物 ..... 50
  - [低圧引込線中間支持用引留金具：北陸電力仕様] ..... 50
  - [引込線用途中間支持金物：中国電力仕様] ..... 50
- 高圧ケーブルスペーサ用分岐金物 ..... 50
- D V線引出用コ型金物 ..... 51
- 間接活線用コッターピン ..... 51
- 高圧ケーブル立上り支持金物 ..... 51

## 4. がいし \_\_\_\_\_ 53

- 高圧耐張がいし ..... 53
- がいし用ピン・キャップ ..... 53
- 低圧ピンがいし ..... 54
- 低圧引留がいし ..... 55

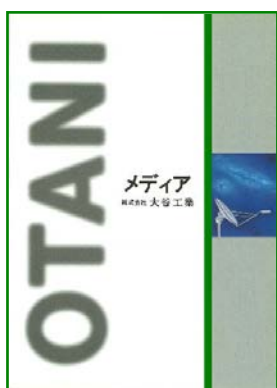
> 多溝がいし	55
> 平型がいし	55
> 玉がいし	56
<b>5.ボルト・ナット類</b>	<b>57</b>
> ボルト・ナット・座金	57
[四角ボルト・ナット]	57
[六角ボルト・ナット]	57
[丸座金]	59
[角座金]	59
[スプリングワッシャー]	60
<b>6.足場</b>	<b>61</b>
> 足場ボルト	61
> 足場金物	62
> 作業用足場	62
[補助足場金具：東京電力仕様]	62
[足場金具：中部電力仕様]	63
<b>7.支線・支柱用金物類</b>	<b>65</b>
> 支線当金物	65
> 巻付グリップ	65
> 分けシンプル	66
> 支線棒	66
> 支線用コンクリートアンカ組合せ金具	66
<b>8.柱上機器用金物</b>	<b>67</b>
> アレスター取付金具	67
[高压開閉器避雷器取付金具(アレスター取付金具)]	67
[D型アレスター取付金具]	67
> カットアウト金具	67
> C F しゃ断器支持金物	68
> C F しゃ断器取付アーム(50cm)	68
> C F しゃ断器吊下金物	68
> 耐雷ホーン取付金具	69
> 低圧開閉器取付金具	69
> 変圧器取付金物	70
[ハンガー：中部電力仕様]	70
[単相変圧器取付金具：中部電力仕様]	70
[変圧器直付金物(大)：北陸電力仕様]	71
[変圧器直付金物：北陸電力仕様]	71
> 高压引下線支持金物	72
> 横ピン取付金具	72
[横ピン取付金具：東京電力仕様]	72
[ピンがいし用コ型金具：北陸電力仕様]	73
<b>9.低圧引込線用金物</b>	<b>75</b>
> 引出金物	75
[分岐箱引出金物：北陸電力仕様]	75
[引込線用電柱引出金物：北陸電力仕様]	75
> 引込用腕金	76
> 低圧引込線用組立鋼管柱	77
> 引込線用金物	77
[家付引込線用金物：北陸電力仕様]	77
[引込用フック：東京電力仕様]	78
[継足用フック：東京電力仕様]	78
[フック取付ネジ：東京電力仕様]	79
[コーチスクリュー：東京電力仕様]	79
[ラック止めねじ]	79
> E型金物	80
<b>10.架空地線用金物</b>	<b>81</b>
> 地線金具	81
[架空地線用継柱金具：中部電力仕様]	81
[架空地線金具：北陸電力仕様]	81
<b>11.その他金物類</b>	<b>83</b>

> C P用トップ金具	83
[C P用トップ金具]	83
[6.6kV C Pトップ金具190φ用]	83
> 番号札	84
> 融雪電力用金属製計器箱取付金物	84
> 機器取付金具	85
<b>通信用品</b>	<b>87</b>
<b>装柱図①</b>	<b>88</b>
<b>装柱図②</b>	<b>89</b>
<b>装柱図③</b>	<b>90</b>
<b>装柱図④</b>	<b>91</b>
<b>装柱図⑤</b>	<b>92</b>
<b>装柱図⑥</b>	<b>93</b>
<b>1.バンド</b>	<b>95</b>
> バンド	95
[1号D自在バンド]	95
[2号E自在バンド]	95
> Fバンド	96
> 根枷バンド	96
<b>2.吊線・支持線関係用金物</b>	<b>97</b>
> ちょう架金物	97
> D用ちょう架金物	97
> S S用ちょう架金物	97
> 突出し金物	98
> 2条A引留金物	98
> 支持線接続金物	99
> 突出し金物用支持線接続金物	99
> S S用柱間分岐金物	99
> A柱間引留金物	100
> B柱間引留金物	100
> B柱間引留用セパレータ	100
> セパレータ	101
> S S用セパレータ	101
> つり線十字金物	101
> アースクランプ	101
> 分けシンプル	102
> S S用2ヶ付シンプル	102
> 接続端子かん用ロッド	102
<b>3.支線・引込用金物</b>	<b>103</b>
> A支柱取付金物	103
> 支線ロッド	103
> Y支線金具	103
> 支線用ターンバックル	104
> 丸形シンプル	104
> 玉がいし	105
> 軒下配線リング	105
<b>4.足場</b>	<b>107</b>
> 足場ボルト	107
> プラットホーム	107
> プラットホーム用フック	108
<b>5.地中線MH用金物</b>	<b>109</b>
> 固定式マンホールケーブル受金物	109
> 移動式マンホールケーブル受金物	109

- 筋金物用マンホールケーブル受金物 .....109
- とう道用ケーブル受金物 .....110
- ハンドホールケーブル受金物 .....110
- マンホール平鋼 .....110
- ハンドホール平鋼 .....111
- スライドボルト .....111
- フックボルト(2号) .....111
- マンホール鉄はしご .....112
- プーリングボルト .....112

- とう道用ステップ .....112
- 6.その他 .....113
  - 真棒 .....113
  - 座金 .....113
- 連絡先 .....116

## その他カタログ紹介・案内



- テレビ共聴・CATV用品
- 行政・防災無線用品



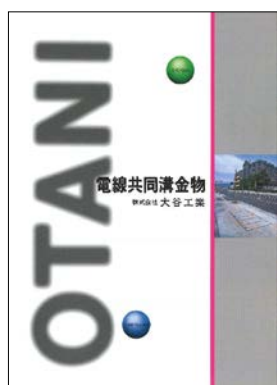
- 送電用鉄塔
- 無線用鉄塔
- 変電用鉄構・架台
- 鉄塔付帯設備



- オータニ耐久フェンス
- 各種門扉



- フェンス図面集
- 門扉図面集



- 電線共同溝金物



- 機械的性質
- 化学的性質
- 製品等の紹介



- 会社案内



- 工場案内

# 熔融亜鉛めっき略説

## ○熔融亜鉛めっきの特性

亜鉛めっき製品は、大気中で使用しているとめっき層表面に緻密な亜鉛酸化物皮膜を形成します。亜鉛めっきが優れた耐食性をもっているのは、この亜鉛酸化物皮膜が下地を保護するからです。

めっき直後の酸化皮膜は0.1ミクロン以下と非常に薄いため、光を透過し、下地の亜鉛の光沢をわれわれの目に見せませんが、時間の経過とともに次第に酸化皮膜が厚くなり光を透過しなくなり、光沢を失います。

## ○亜鉛めっき表面に発生する「白さび」について

白さびとは、白色または白色に一部淡褐色の斑点を伴う、かさばった亜鉛酸化物が亜鉛めっき表面に形成された状態で、外観は白墨の粉が付着している感じです。

白さびは亜鉛光沢のあるめっき層が、雨や露でぬれて容易に乾燥しないような環境にさらされたときに発生します。めっき層の全面が雨または露で均一にぬれているとき、またはぬれても比較的早く乾燥する環境下では白さびは発生しません。

めっき表面に亜鉛を腐食させる物質、例えば強酸性物質、強アルカリ性物質、有機酸、食塩などが付着するといちじるしい白さびを発生します。海上輸送などで海水がかかっても白さびの原因となります。

白さびは、かさばった亜鉛酸化物なので、実際のめっき層の腐食が僅かでもいちじるしく腐食されているように見えます。白さび発生部でも、その環境下から解放されると次第に脱落し、めっき表面には緻密な保護性皮膜を形成するので、耐食性にも影響はありません。

白さびの発生を防止したいときは、保管時の環境に留意せねばなりません。すなわち雨や露にできるだけ濡らさないこと、および通風をよくして濡れた場合すみやかに乾燥させることが必要です。

白さび



白さび（黒変）水濡れ状態で長期間放置した場合。



## ○亜鉛めっき表面に発生するやけについて

やけは金属亜鉛の光沢がなく表面がつや消し又は灰色を呈したもので、はなはだしい場合には暗灰色となります。この現象は合金層がめっき表面に露出したものでありめっき層であることには変わりはなく、耐食性上は特に問題とはなりません。

## ○大気中の耐食性について

同一条件で使用される場合の熔融亜鉛めっきの寿命は、そのめっきの付着量にほぼ比例します。

しかし、同一構造体を、材質の違う部材で構成したり、材厚の違う部材で構成する場合がありますが、このときには付着量の差が生じるので、当然部材間で耐食性(耐用年数)に差が生じます。また、大気中の環境が変化すると、熔融亜鉛めっきの寿命も変化します。

尚、参考として(社)日本亜鉛鍍金協会殿のホームページにて、亜鉛めっきの環境別耐用年数(めっきFAQ)が掲載されております。

※亜鉛めっき表面に発生する「白さび」について及び亜鉛めっき表面に発生するやけについては(社)日本亜鉛鍍金協会殿の承諾を得て、ホームページFAQの質問NO.22、23を転記しております。

# OTAWA

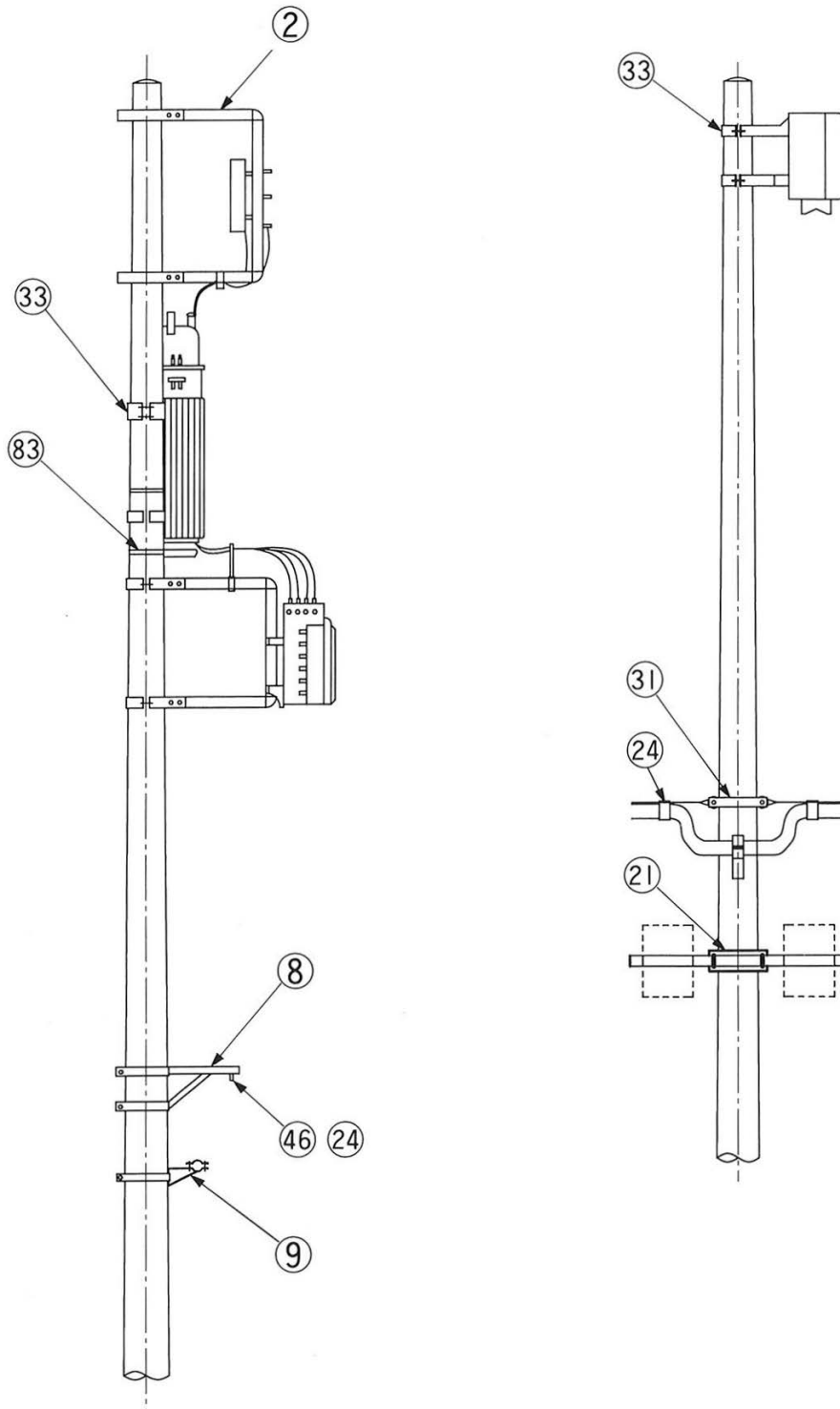
配電用品

株式会社大谷工業





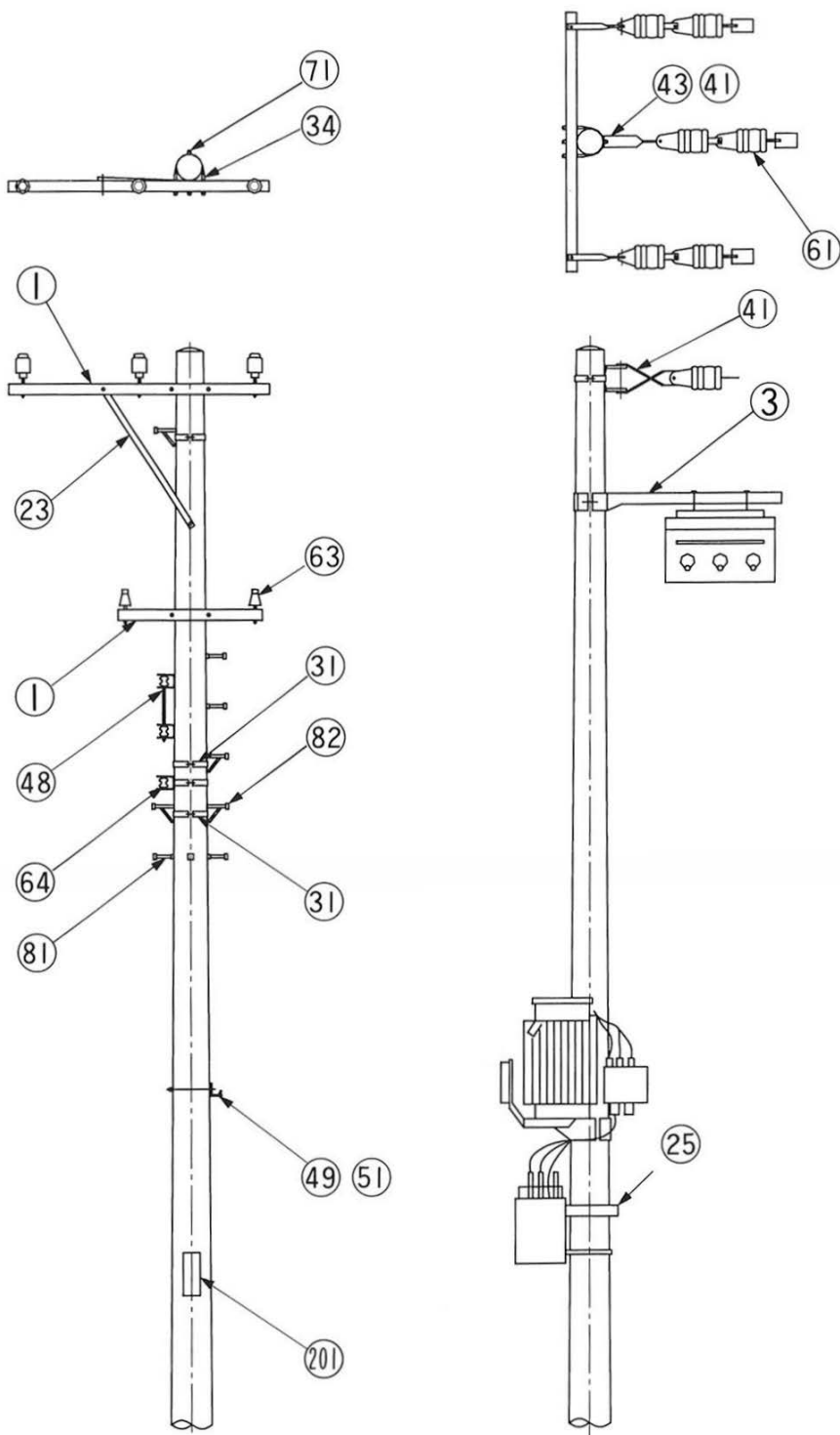
# 装柱図①(東京電力)



分類	番号	品名	掲載ページ
装柱	2	分岐体類取付腕金	22
	8	架空ケーブル支持腕金	25
	9	架空ケーブル受金物	26
	21	低圧用軽腕金支持金具	31
	24	ラッシング止金具	34
バンド	31	バンド	37
	33	ハンガーバンド	40
電線支持用金物類	46	リンク	47
足場	83	補助足場金具	62

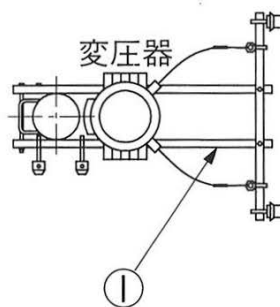
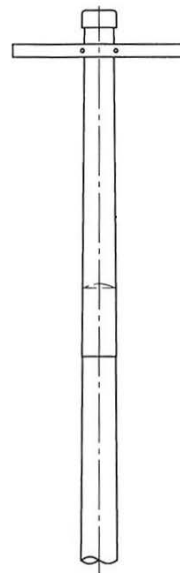
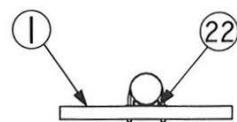
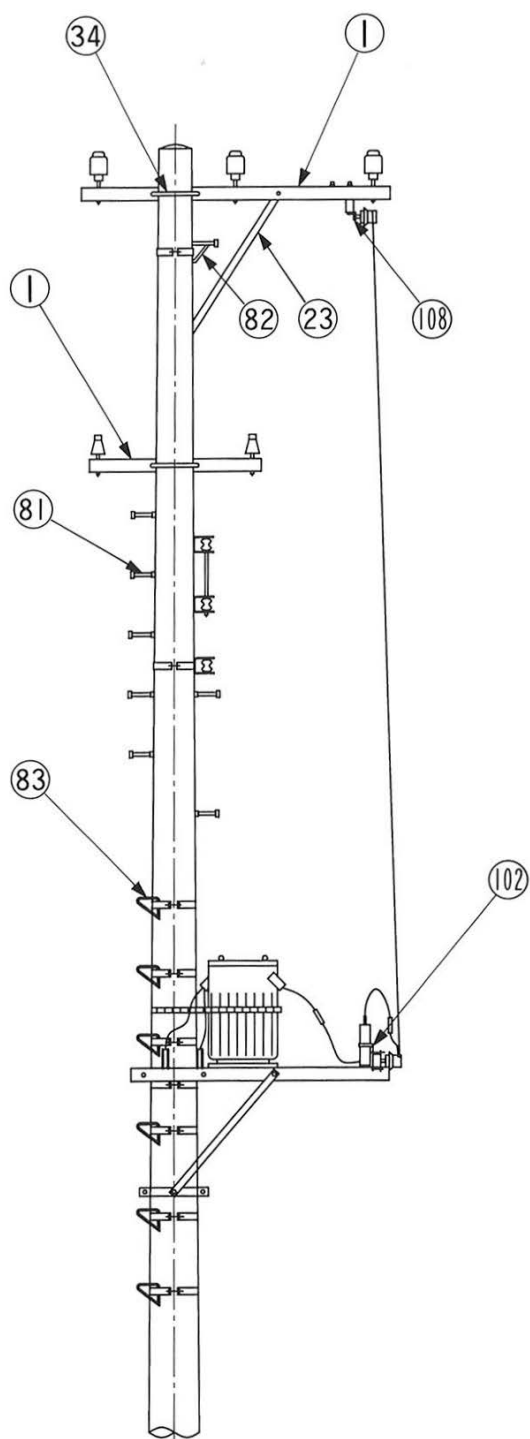


# 装柱図②(東京電力)



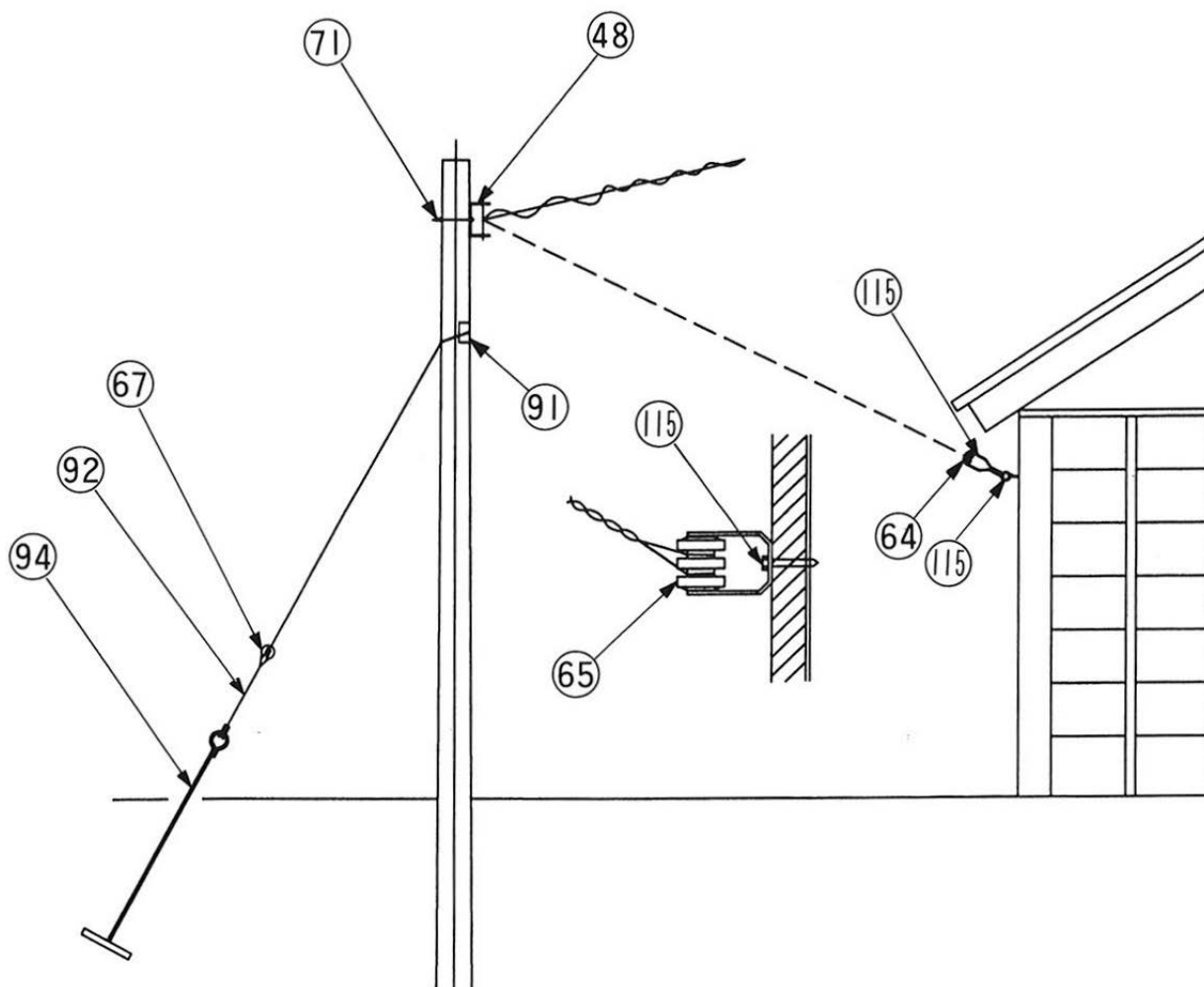
分類	番号	品名	掲載ページ
装柱	1	腕金	17
	3	開閉器取付用腕金	23
	23	アームタイ	32
	25	低圧用軽腕金支持金具	31
バンド	31	バンド	37
	34	Uボルト	41
電線支持用金物類	41	ストラップ	43
	43	中線引留金物	46
	48	低圧ラック	48
	49	吊線金物	48
	51	吊線金物用継手	49
がいし	61	高圧耐張がいし	53
	63	低圧ピンがいし	54
	64	低圧引留がいし	55
ボルトナット	71	ボルト・ナット	57
足場	81	足場ボルト	61
	82	足場金具	62
その他	201	番号札	85

# 装柱図③(東京電力)



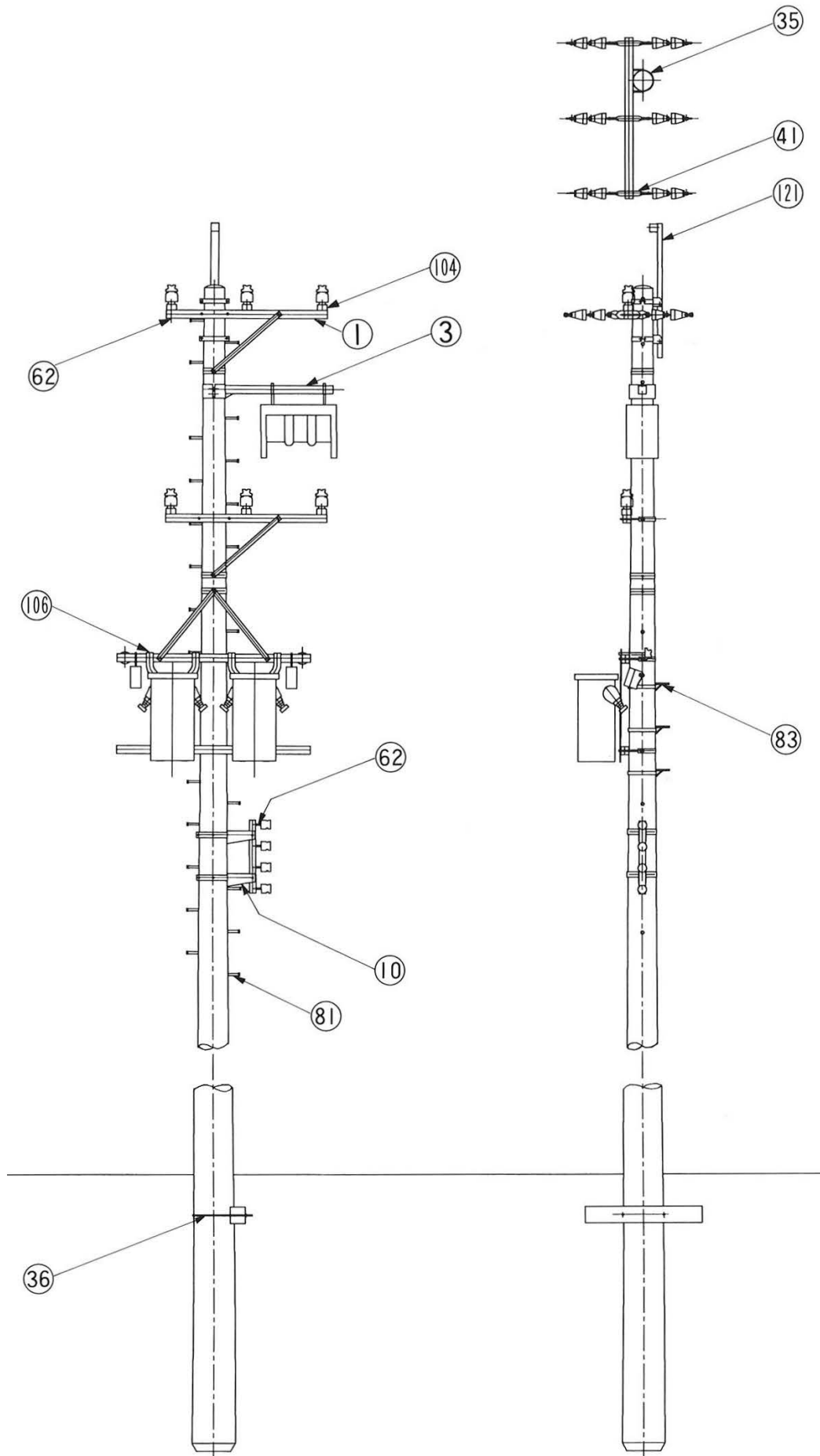
分類	番号	品名	掲載ページ
装柱	1	腕金	17
	22	M座	31
	23	アームタイ	32
バンド	34	Uボルト	41
足場	81	足場ボルト	61
	82	足場金物	62
	83	補助足場金物	62
柱上機器用金物	102	カットアウト金具	67
	108	横ピン取付金具	72

# 装柱図④(東京電力)

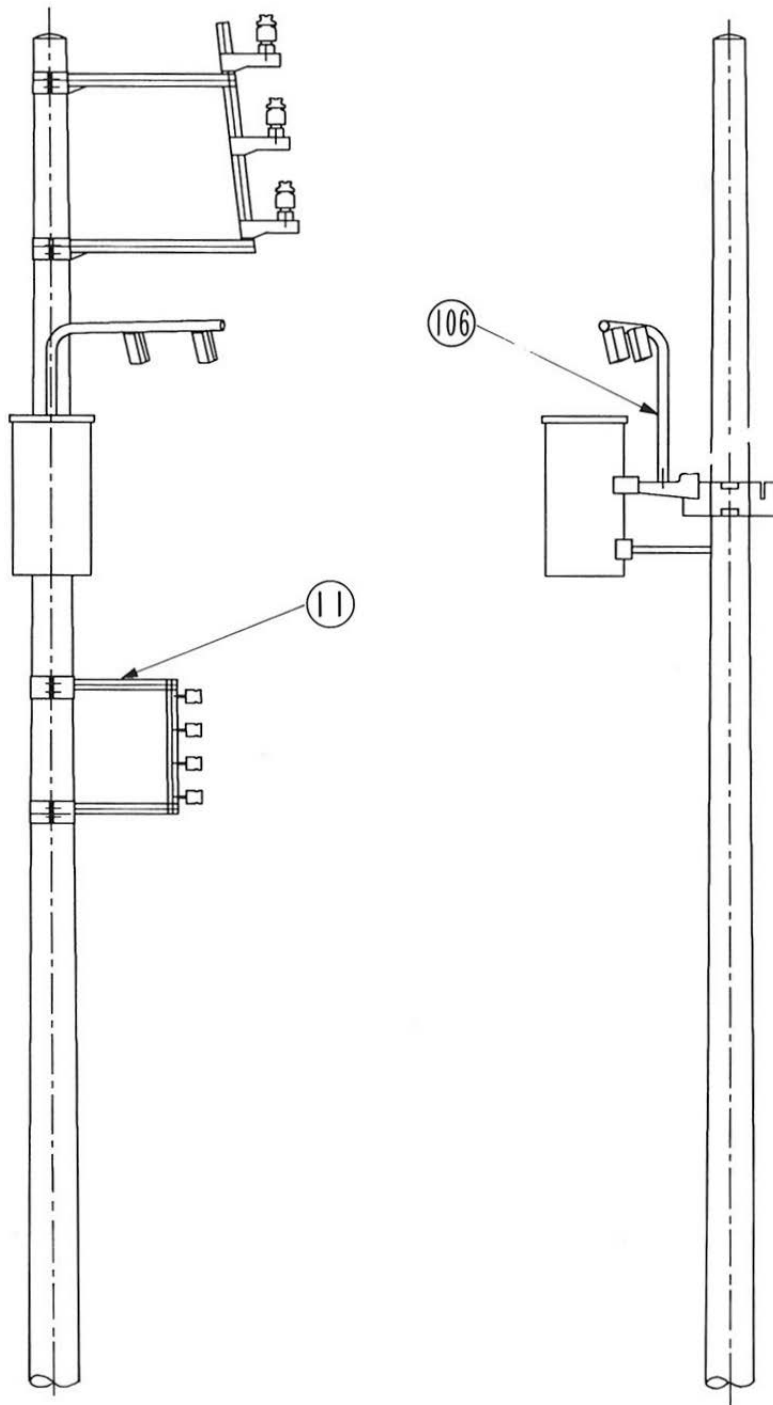


分類	番号	品名	掲載ページ
電線支持用金物類	48	低圧用ラック	48
がいし	64	低圧引留がいし	55
	65	多溝がいし	55
	67	玉がいし	56
ボルト・ナット	71	ボルト・ナット	57
支線・支柱	91	支線当金物	65
	92	巻付グリップ	65
	94	支線棒	66
低圧引込線	115	引込用フック	78

# 装柱図⑤(中部電力)

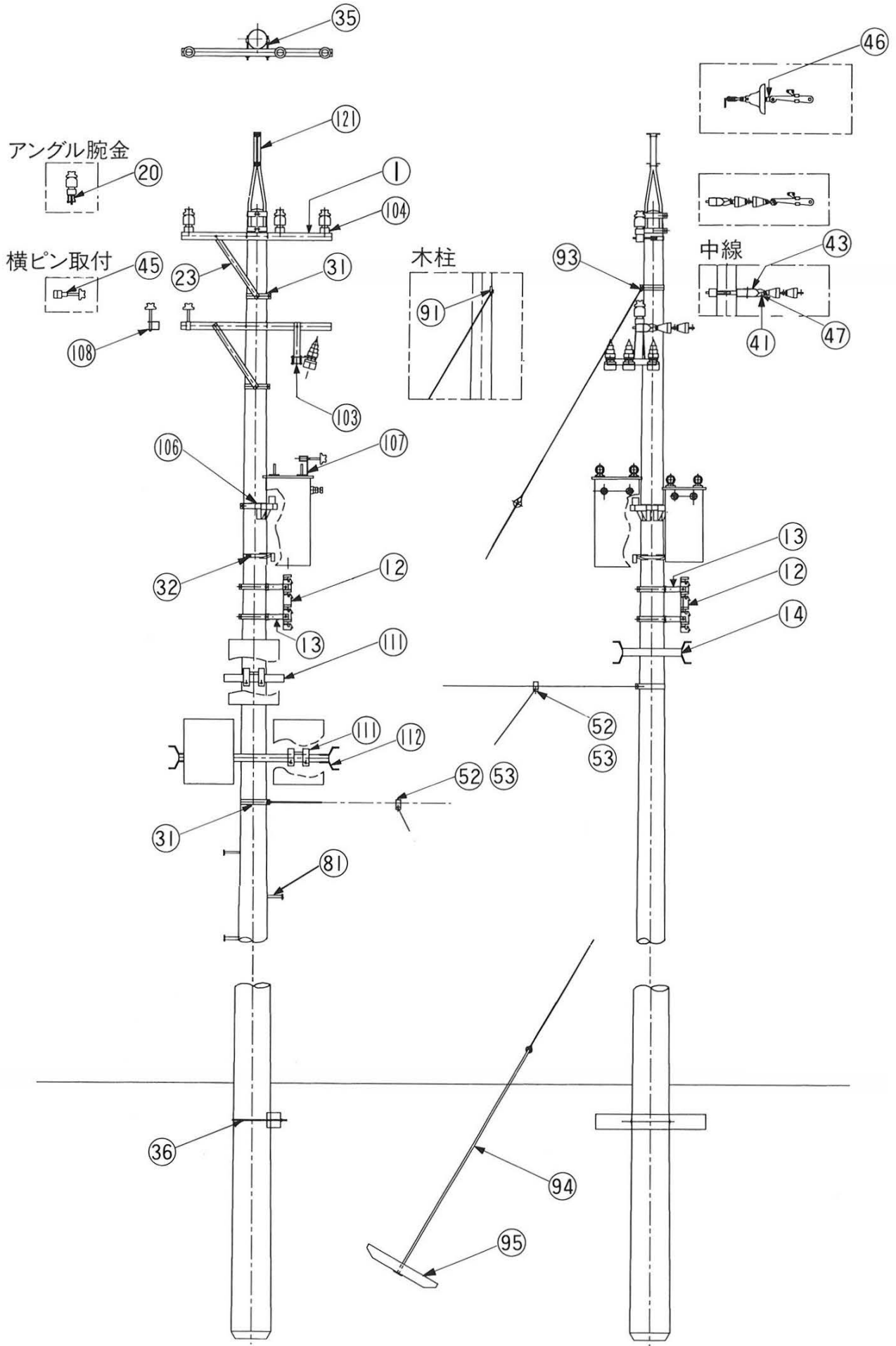


# 装柱図⑥(中部電力)

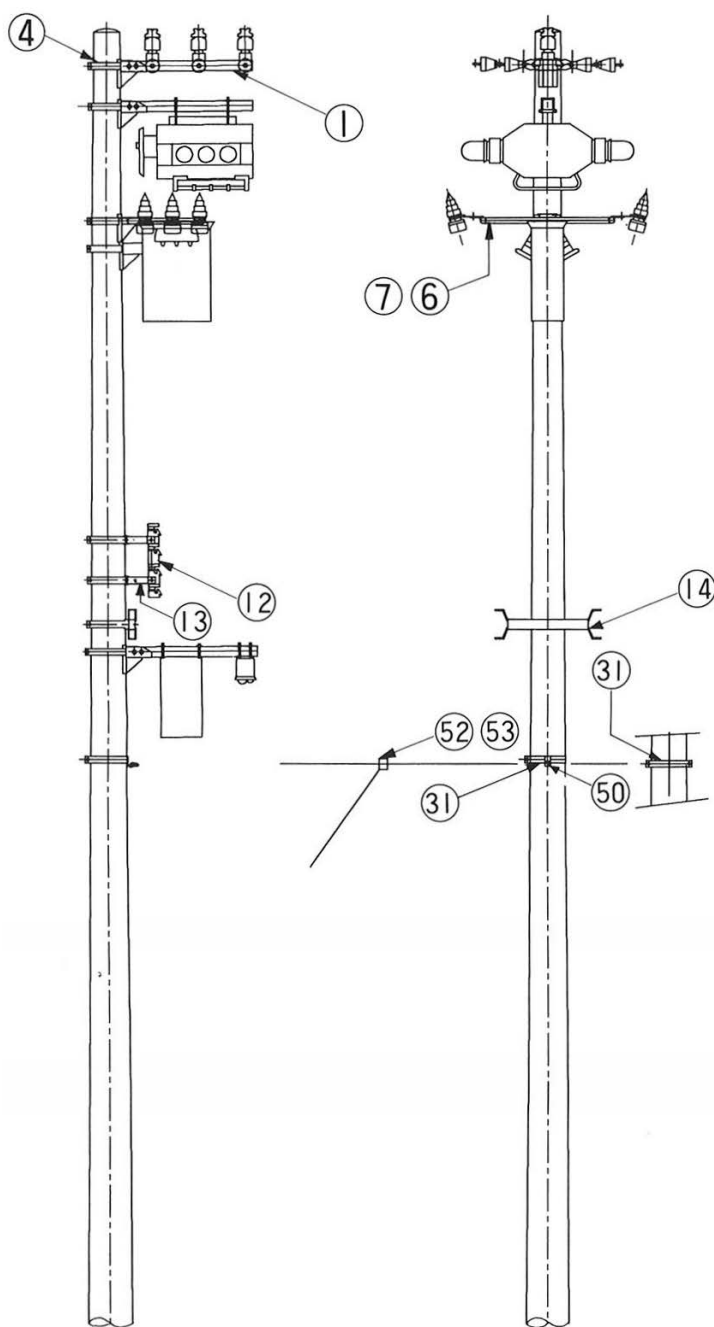


分類	番号	品名	掲載ページ
装柱	1	腕金	18
	3	機器腕金	23
	10	低圧直付金具	26
	11	低圧檜出金具	27
バンド	35	バンド	41
	36	根枷用Uボルト	41
電線支持用金物類	41	ストラップ	43
	46	リネク	47
がいし		がいしピン	
	62	キャップ	53
足場	81	足場ボルト	61
	83	作業用足場	62
柱上機器用金物	104	耐雷ホーン取付金具	69
	106	変圧器取付金具	70
地線	121	地線金具	81

# 装柱図⑦(北陸電力)



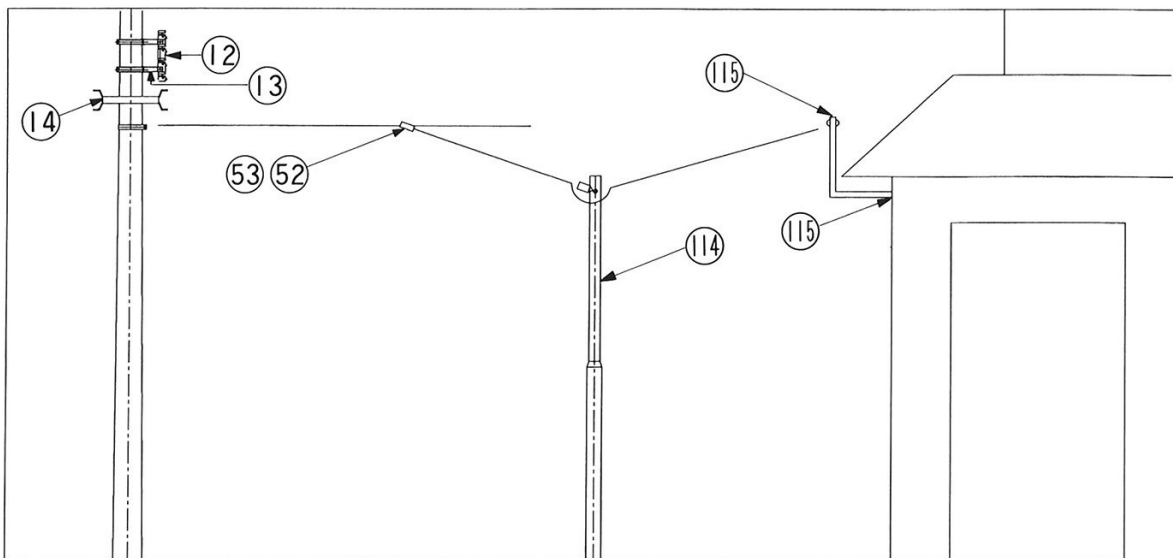
# 装柱図⑧(北陸電力)



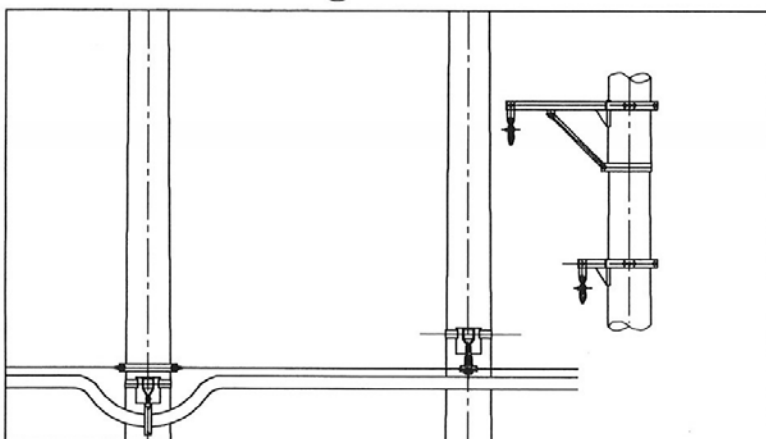
分類	番号	品名	掲載ページ
装柱	1	腕金	18
	4	バンド付高圧アーム支持金物	22
	6	三相電源変圧器用CF取付アーム	24
	7	中間がいし取付コ型金物	25
	12	低圧絶縁アーム	27
	13	低圧アーム支持金物	28
	14	引込アーム	28
	20	腕金用がいし取付金座	30
	23	アームタイ	32
バンド	31	バンド	37
	32	自在バンド	39
	35	Uバンド	41
	36	根枷用Uボルト	41
電線支持用金物類	41	ストラップ	43
	43	高圧コ型金物	46
	45	高圧ピンがいし用補足ピン	46
	46	リンク	47
	47	間接活線用コッターピン	51
	50	吊架金物	49
	52	吊架用線T分岐金物	49
53	引込線用中間金物	50	
足場	81	足場ボルト	61
支線・支柱	91	支線当金物	65
	93	分シンプル	66
	94	支線棒	66
	95	支線用コンクリートアンカ組合せ金具	66
柱上機器用金物	103	CFしゃ断器取付金物	68
	104	耐雷ホーン取付金物	69
	106	変圧器取付金具	71
	107	高圧引下線支持金物	72
低圧引込線	108	ピンがいしコ型金物	73
	111	分岐箱取付金物	75
地線	112	引出金物	75
	121	架空地線金具	81



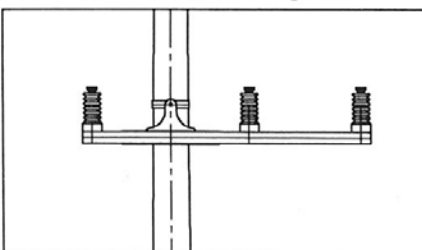
# 装柱図⑨(北陸電力)



22KV架空ケーブル用金物⑯



22KV架空配電線金物⑮

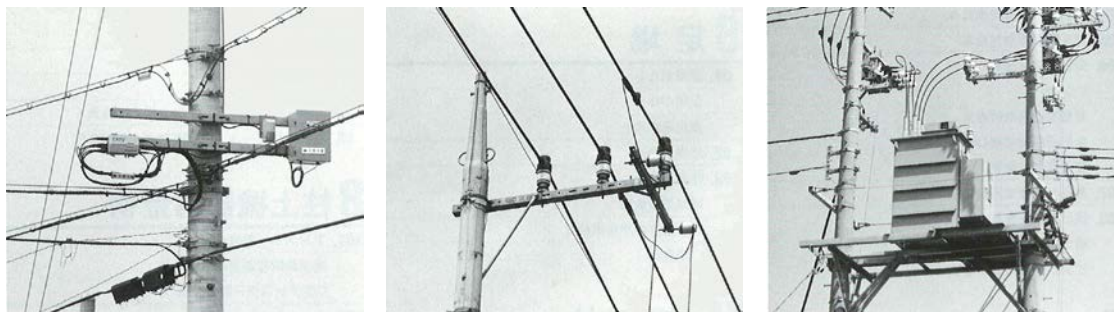


分類	番号	品名	掲載ページ
装柱	12	低圧絶縁アーム	27
	13	低圧アーム支持金物	28
	14	引込アーム	28
	15	22kv 架空配電線腕金	28
	16	22kv 架空ケーブル金物	29
電線支持用金物類	52	吊架用線T分岐金物	49
	53	引込線用中間金物	50
低圧引込線	114	低圧引込線用組立鋼管柱	77
	115	引込線用金物	77

## 1. 腕金類

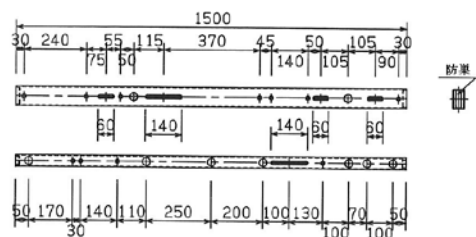
### ➤ 腕金

架空配電路の電線支持あるいは機器の取り付けなどに使用します。

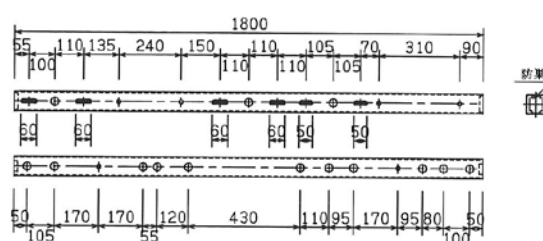


[軽量型：東京電力仕様]

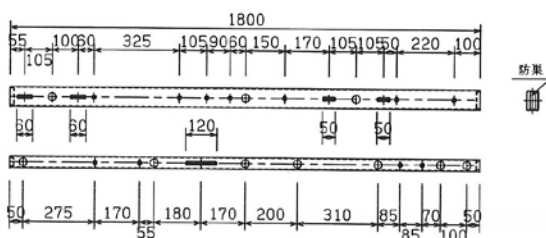
<H-01-001>



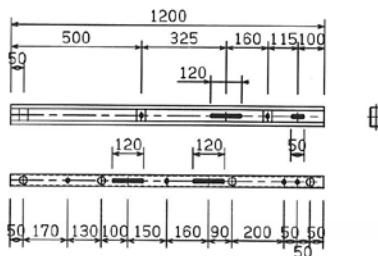
<H-01-002>



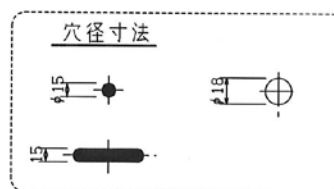
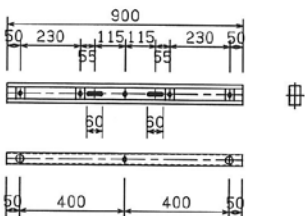
<H-01-003>



<H-01-004>



<H-01-005>



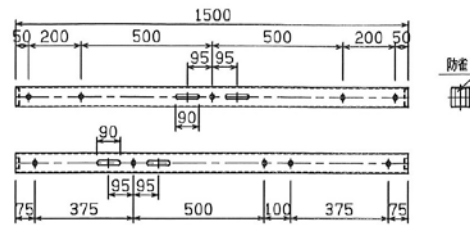
品番	全長L(mm)	形状・寸法	名称	重量(kg)	結束数
H-01-001	1500	□75×45×2.3	軽量腕金1.5カクテ	6.0	30
H-01-002	1800	□75×75×3.2	軽量腕金1.8マルビ	11.8	30
H-01-003	1800	□75×45×2.3	軽量腕金1.8カクテ	7.0	30
H-01-004	1200	C75×45×15×2.3	軽量腕金1.2マルト	4.4	30
H-01-005	900	C75×45×15×2.3	軽量腕金0.9マルテ	3.0	20

# 配-1

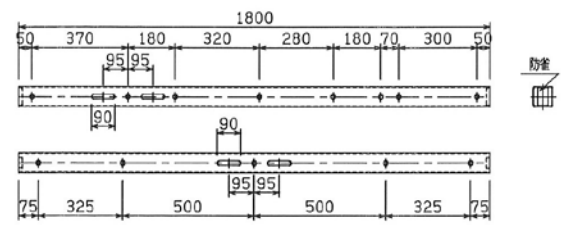
## 1 腕金類

[軽量型：中部電力仕様]

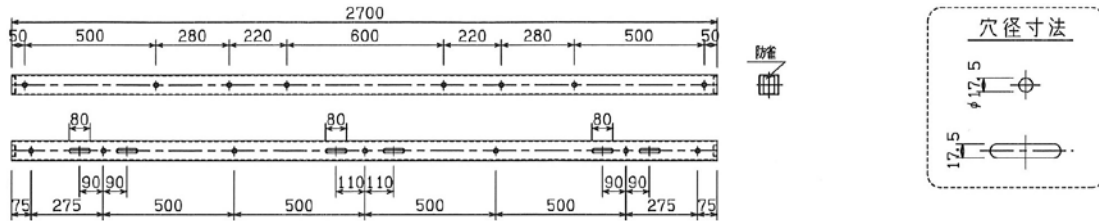
<H-01-006>



<H-01-007>



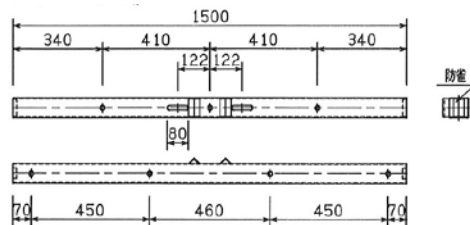
<H-01-008>



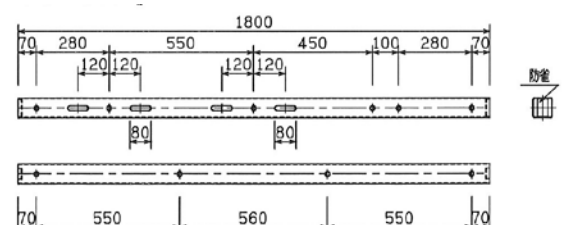
品番	全長L(mm)	形状・寸法	名称	重量(kg)	結束数
H-01-006	1500	□75×75×2.3	1500mm腕金	7.9	25
H-01-007	1800	□75×75×2.3	1800mm腕金	9.6	25
H-01-008	2700	□75×75×3.2	2700mm腕金	20.0	50

[軽量型：北陸電力仕様]

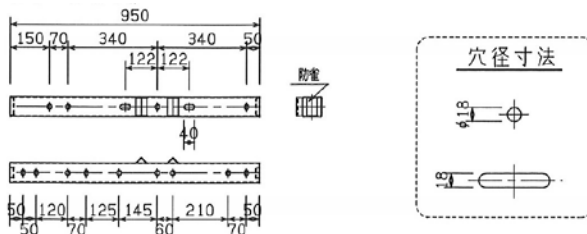
<H-01-009>



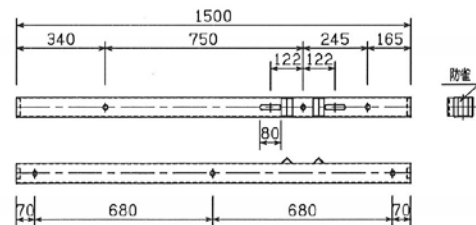
<H-01-010>



<H-01-011>



<H-01-012>



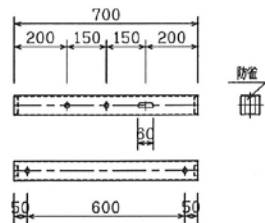
品番	全長L(mm)	形状・寸法	名称	重量(kg)	結束数
H-01-009	1500	□75×75×2.3	軽量腕金1500mm	8.1	25
H-01-010	1800	□75×75×2.3	軽量腕金1800mm	9.6	25
H-01-011	950	□75×75×2.3	高圧アーム950mm	5.1	1
H-01-012	1500	□75×75×2.3	軽量腕金(片出1.5m)	8.1	25

穴加工の追加・・・別途追加穴加工も承っております。

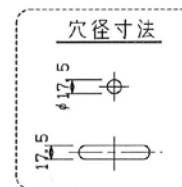
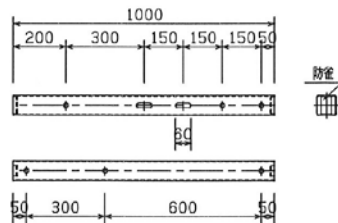
高圧アーム950mm・・・単体での使用も出来ますが、バンド付高圧アーム支持金物<H-01-061>と組み合わせて片出し型として使用することも出来ます。

[軽量型：トーエネック仕様]

<H-01-013>



<H-01-014>



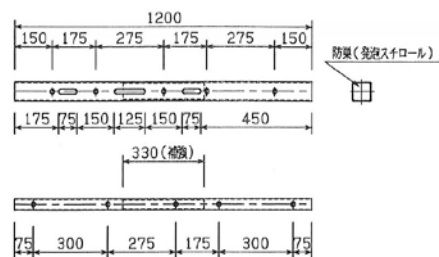
品番	全長 L (mm)	形状・寸法 A×B×C×t	名称	重量(kg)	結束数
H-01-013	700	□75×75×2.3	700mm軽量腕金	3.7	25
H-01-014	1000	□75×75×2.3	1000mm軽量腕金	5.3	25

# 配-1

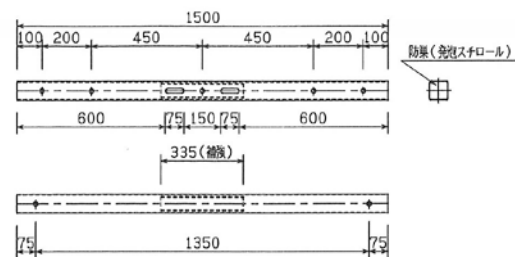
## 1 腕金類

[強力型：中国電力仕様]

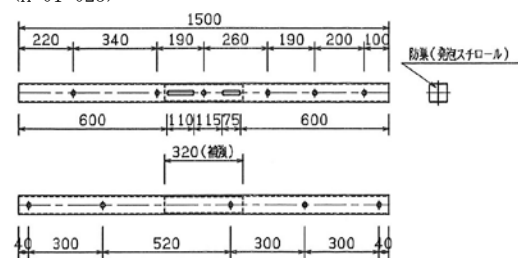
<H-01-021>



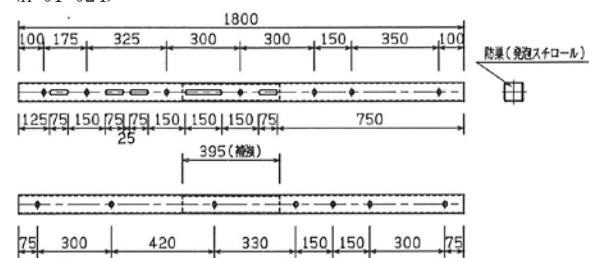
<H-01-022>



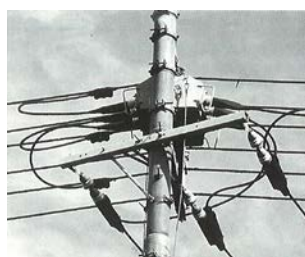
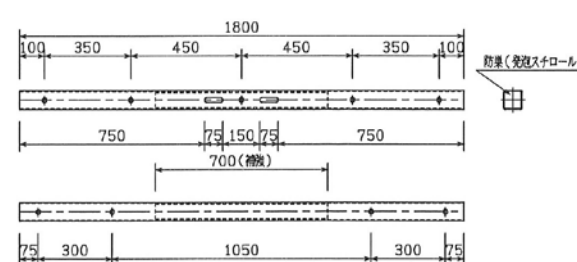
<H-01-023>



<H-01-024>



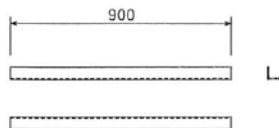
<H-01-025>



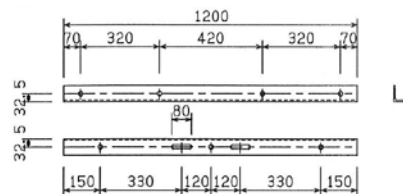
品番	全長L(mm)	形状・寸法	名称	重量(kg)	結束数
H-01-021	1200	75×45×2.3	腕金1200A	5.9	25
H-01-022	1500	75×75×3.2	腕金1500B	12.8	25
H-01-023	1500	75×75×2.3	腕金1500C	9.5	25
H-01-024	1800	75×75×2.3	腕金1800A	11.0	25
H-01-025	1800	75×75×3.2	腕金1800B	19.2	25

[アングル型:北陸電力仕様]

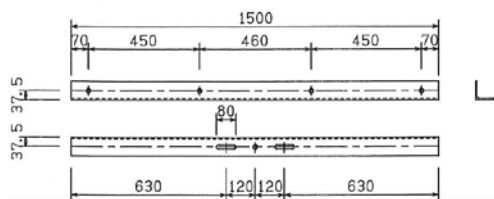
<H-01-031>



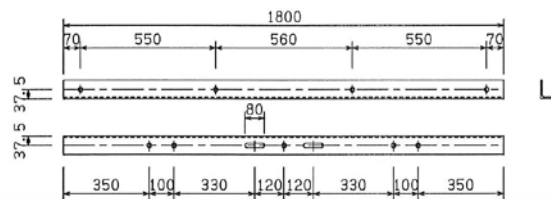
<H-01-032>



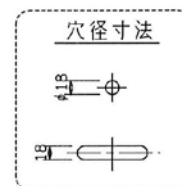
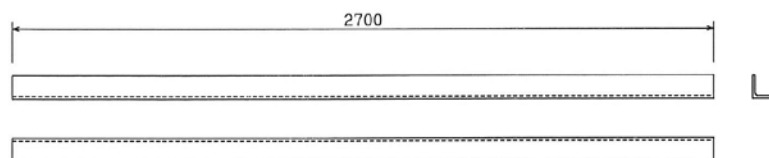
<H-01-033>



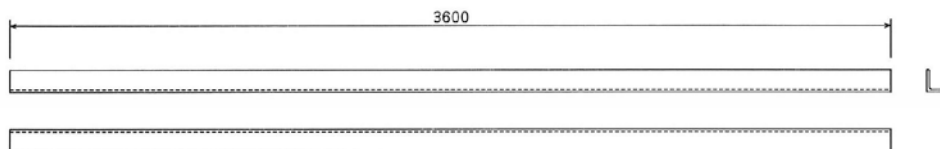
<H-01-034>



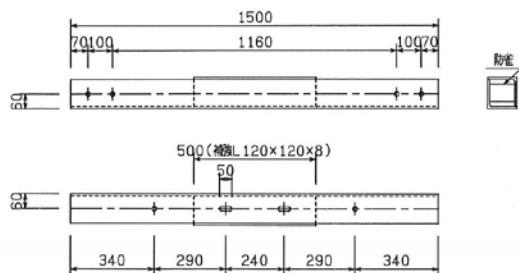
<H-01-035>



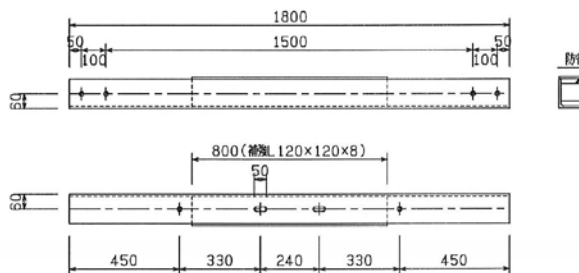
<H-01-036>



<H-01-037>



<H-01-038>

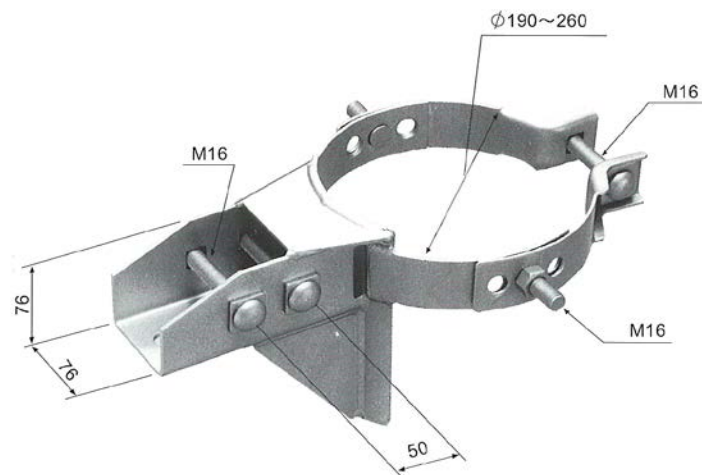


品番	全長 L (mm)	形状・寸法	名称	重量(kg)	結束数
H-01-031	900	50×50×4	腕金0.9m	2.8	1
H-01-032	1200	65×65×6	腕金1.2m	7.1	1
H-01-033	1500	75×75×6	腕金1.5m	10.3	1
H-01-034	1800	75×75×6	腕金1.8m	12.3	1
H-01-035	2700	90×90×10	腕金2.7m	35.9	1
H-01-036	3600	90×90×10	腕金3.6m	47.9	1
H-01-037	1500	120×120×8	強力アングル	30.0	1
H-01-038	1800	120×120×8	強力アングル	38.9	1

### ➤ バンド付高圧アーム支持金物

[北陸電力仕様]

片出し装柱において高圧アーム<H-01-11>と組み合わせ使用します。

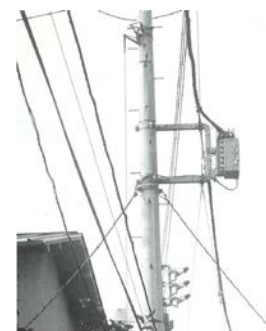


品番	重量(kg)	結束数	規格荷重(kgf)
H-01-061	5.4	1	水平 350 垂直 600

### ➤ 分岐体類取付腕金

[東京電力仕様]

檜出装柱における高圧気中開閉器、ケーブル連係用気中開閉器、架空ケーブル用気中開閉器、大容量高圧ケーブル用接続体及びケーブルを支持するために使用します。



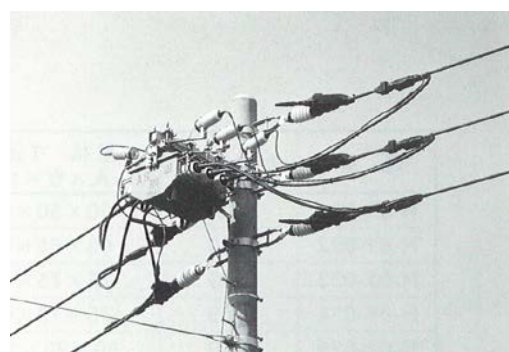
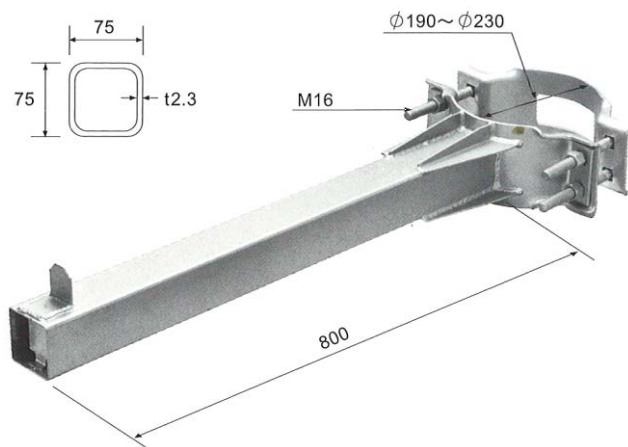
品番	種類	重量(kg)	結束数	規格荷重(kgf)
H-01-041	低圧インサート 新コンパクト	19.5	1	荷重方向 垂直 820 横水平 600 縦水平 150
H-01-042	低圧D-23 新コンパクト	23.0	1	
H-01-043	低圧D-28 新コンパクト	23.8	1	
H-01-044	(新) 檜出用 D-23	26.5	1	
H-01-045	(新) 檜出用 D-28	27.3	1	



### ➤ 機器腕金

[開閉器取付用腕金：東京電力仕様]

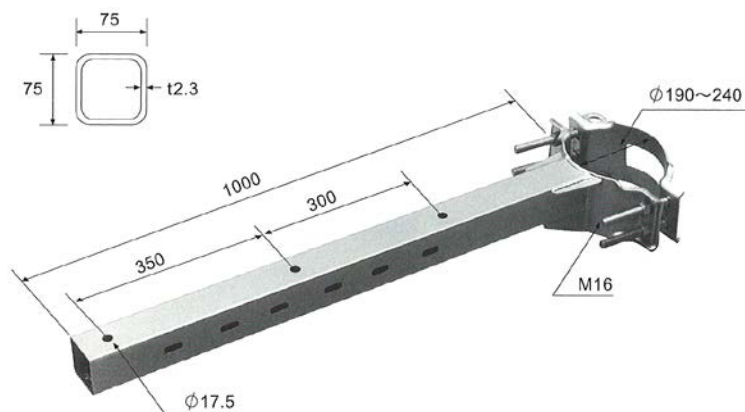
高圧開閉器の取り付けに使用します。



品番	重量(kg)	結束数	規格荷重(kgf)
H-01-051	11.5	1	引張 200

[機器腕金：中部電力仕様]

高圧開閉器の取り付け、ケーブルの支持、弓支線の支持などに使用します。

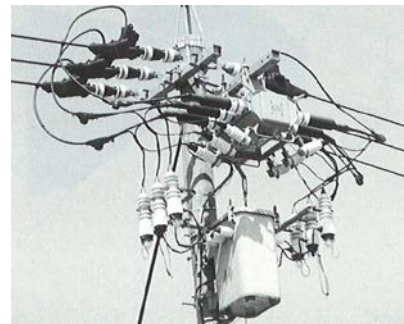
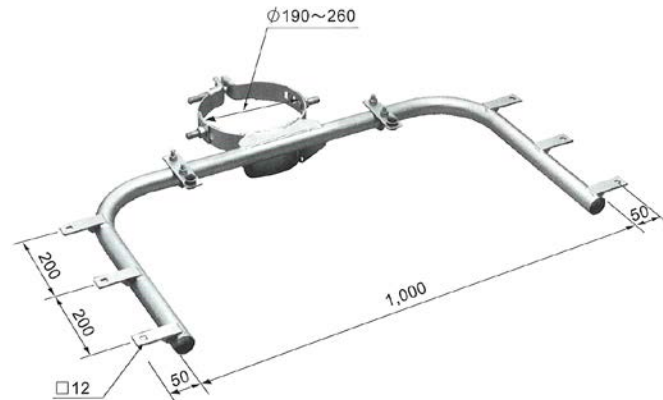


品番	重量(kg)	結束数	規格荷重(kgf)
H-01-052	10.3	1	垂直 200

### ➤ 三相電源変圧器用CF取付アーム

[北陸電力仕様]

三相電源変圧器用CFしゃ断器の取り付けに使用します。

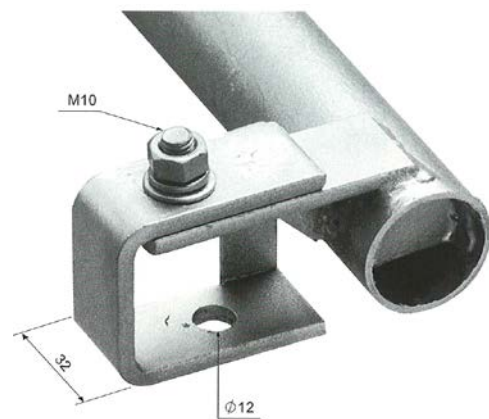


品番	重量(kg)	結束数	規格荷重(kgf)	
			垂直	水平
H-01-081	9.4	1	片側	70
			両側	70+70
				15+15

### ➤ 中間がいし取付コ型金物

[北陸電力仕様]

三相電源変圧器CF取付アームに中間がいしを取り付けるときに使用します。



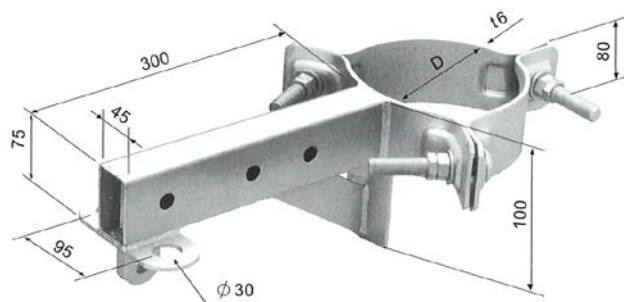
品番	重量(kg)	結束数	規格荷重(kgf)
H-01-082	0.4	50	25

## ➤ 架空ケーブル支持腕金

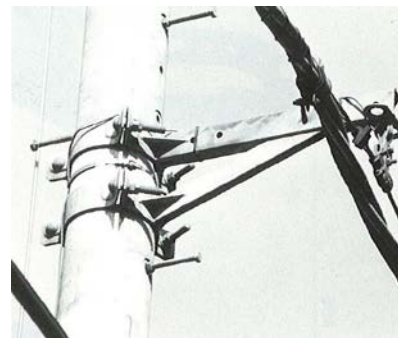
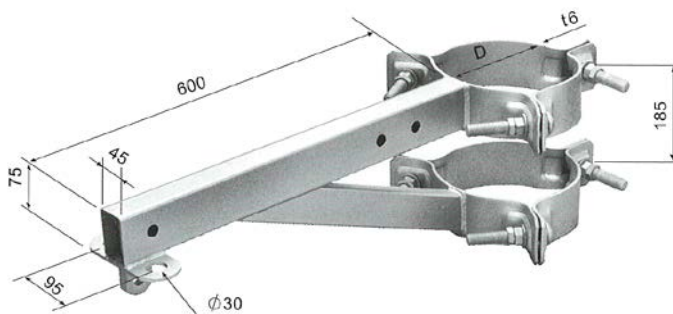
[東京電力仕様]

高圧・低圧架空ケーブルの引通し部を電柱に支持するバンド付腕金で、「架空ケーブルクランプ」と組み合わせて使用します。

【標準型】



【槍出型】

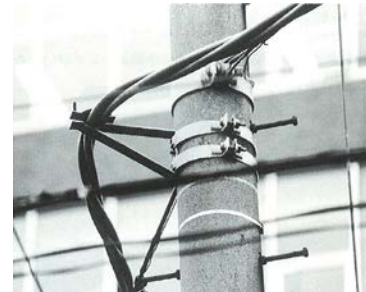
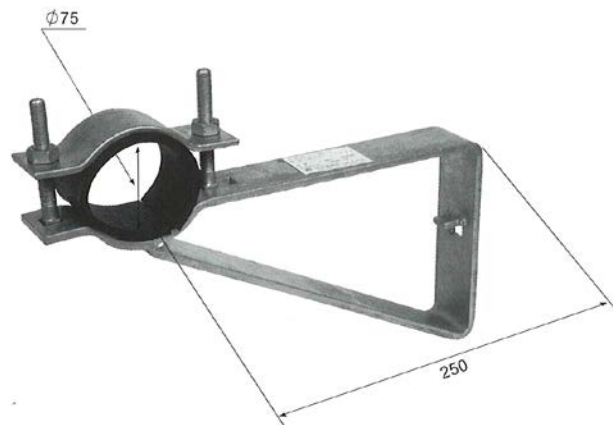


品番	種類D (mm)	長さL (mm)	重量(kg)	結束数	規格荷重(kgf)
H-01-091	標準型	220	300	7.5	水平 200 垂直 1000
H-01-092		250	300	7.8	
H-01-093		280	300	8.0	
H-01-094	槍出型	220	600	14.0	水平 200 垂直 1000
H-01-095		250	600	14.5	
H-01-096		280	600	15.4	

### ➤ 架空ケーブル受金物

[東京電力仕様]

架空ケーブル装柱においてオフセット部のケーブル支持金具として使用します。

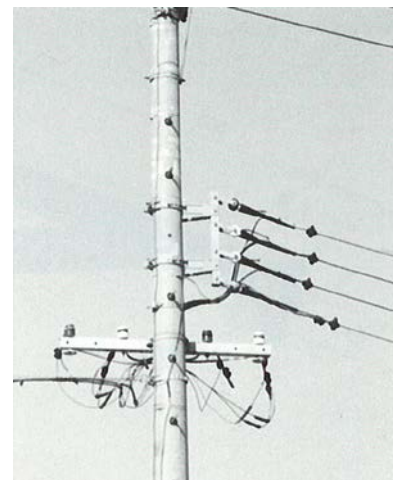
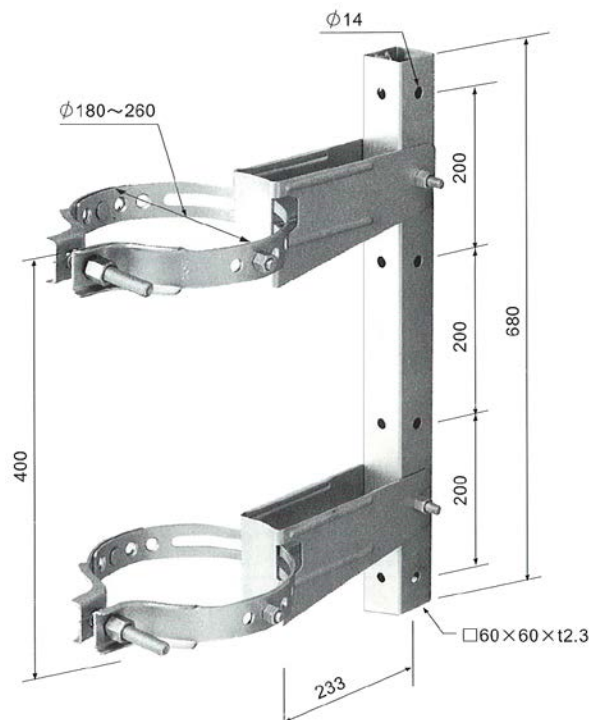


品番	重量(kg)	結束数	規格荷重(kgf)
H-01-097	2.2	1	垂直 250

### ➤ 低圧直付金具

[中部電力仕様]

低圧架空電線を電柱に取り付けるときに使用します。

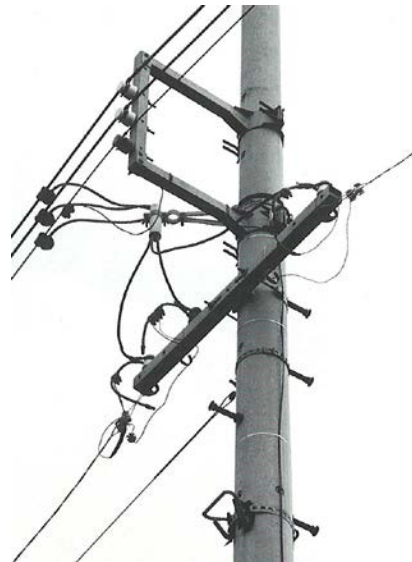
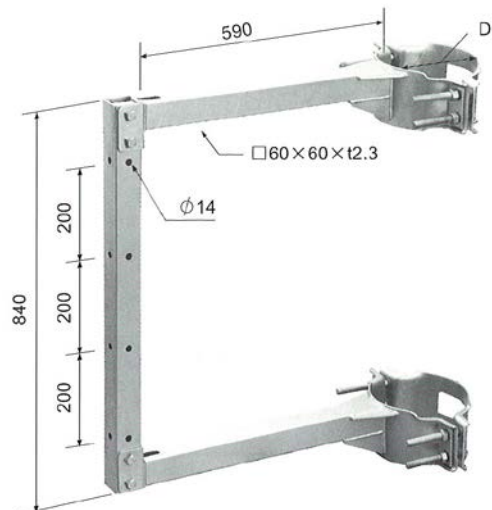


品番	重量(kg)	梱包数	規格荷重(kgf)
H-01-101	8.1	2	垂直 500 水平 2000

### ➤ 低圧槍出金具

[中部電力仕様]

低圧架空電線を電柱に槍出して取り付けるときに使用します。

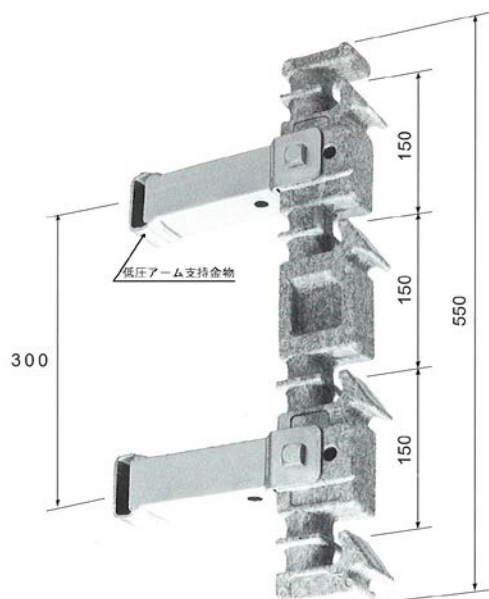


品番	種類	適用径D (mm)	重量(kg)	結束数	規格荷重(kgf)
H-01-102	26	φ220~260	20.0	1	垂直 500 水平 1000

### ➤ 低圧絶縁アーム

[北陸電力仕様]

低圧架空電線を支持するために、低圧アーム支持金具と組み合わせて使用します。



※低圧アーム支持金物(H-01-104)は含まれておりません。

品番	重量(kg)	梱包数	規格荷重(kgf)
H-01-103	2.5	5	引通 220 引留 700



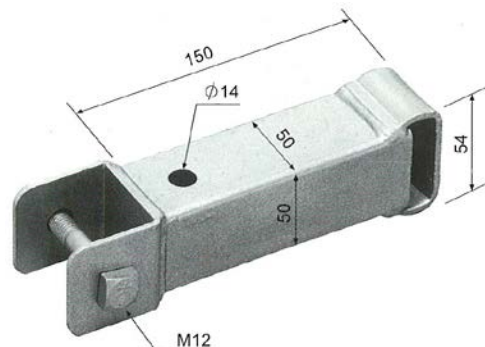
# 配-1

## 1 腕金類

### ➤ 低圧アーム支持金物

[北陸電力仕様]

低圧絶縁アームと組み合わせて使用します。

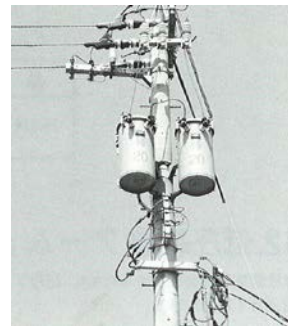
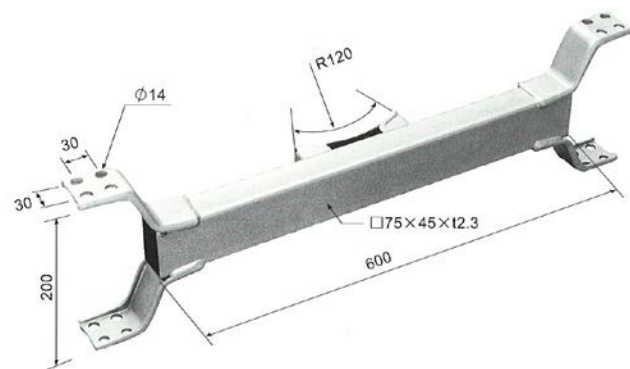


品番	重量(kg)	梱包数	規格荷重(kgf)
H-01-104	1.0	10	引張 2000 垂直 330

### ➤ 引込アーム

[北陸電力仕様]

低圧架空引込線を電柱から引出すときに使用します。

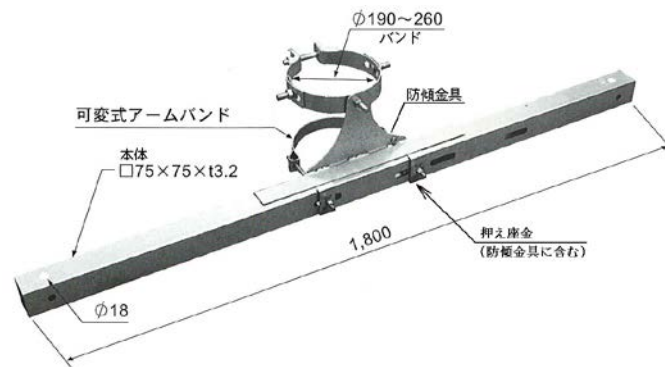
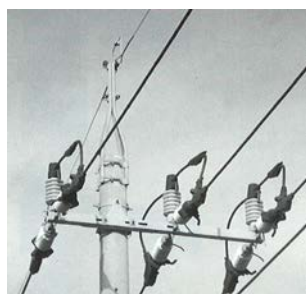


品番	重量(kg)	結束数	規格荷重(kgf)
H-01-105	4.7	5	水平 1300 引張 620 垂直 660

### ➤ 22kV架空配電線腕金

[北陸電力仕様]

22kV架空配電線路の支持物として使用します。



※可変式アームバンド(H-02-123)は含まれておりません。

品番	種類	重量(kg)	結束数	規格荷重(kgf)
H-01-111	1.8 軽量(22kV)防傾金具	5.9	1	250
H-01-112	1.8 軽量(22kV)バンド	2.0	10	
H-01-113	1.8 軽量(22kV)本体	12.8	25	

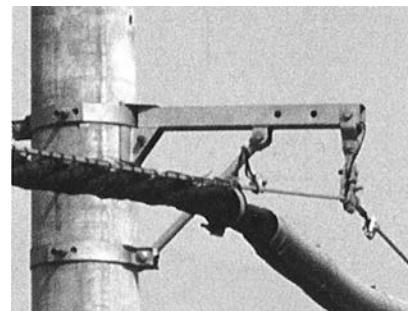
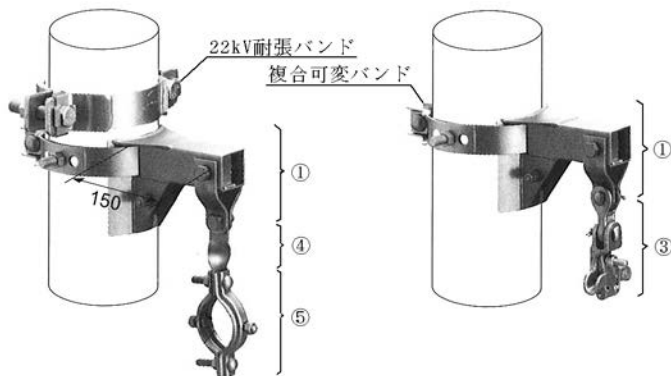
### ➤ 22kV架空ケーブル金物

[北陸電力仕様]

22kV架空ケーブルの支持金物として使用します。

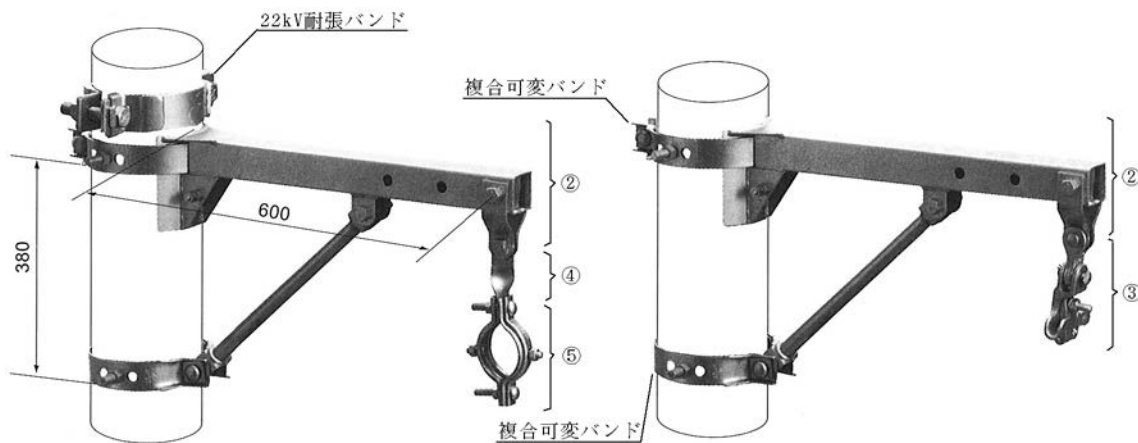
【150型引留】

【150型引通】



【600型引留】

【600型引通】



※22kV耐張バンド・複合可変バンドは含まれておりません。

No	品番	品名	重量(kg)	結束数	規格荷重(kgf)
①	H-01-121	22kVケーブル支持アーム150	2.6	1	800
②	H-01-122	22kVケーブル支持アーム600	6.0	1	
③	H-03-031	架空ケーブル用クランプ	2.0	1	
④	H-01-125	22kV接続金物(14)	0.2	10	
⑤	H-01-126	鋼管柱用バンド(11)内径φ114	0.4	30	
	H-01-127	鋼管柱用バンド(8)内径φ89	0.3	30	

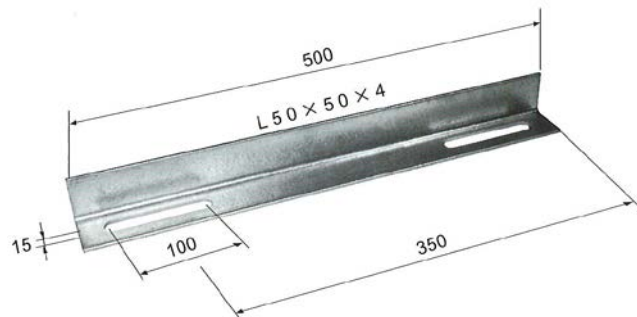


## 1 腕金類

### ➤ 変台用補助腕金

[東京電力仕様]

変圧器を電柱上に設置するとき変台の補助に使用します。

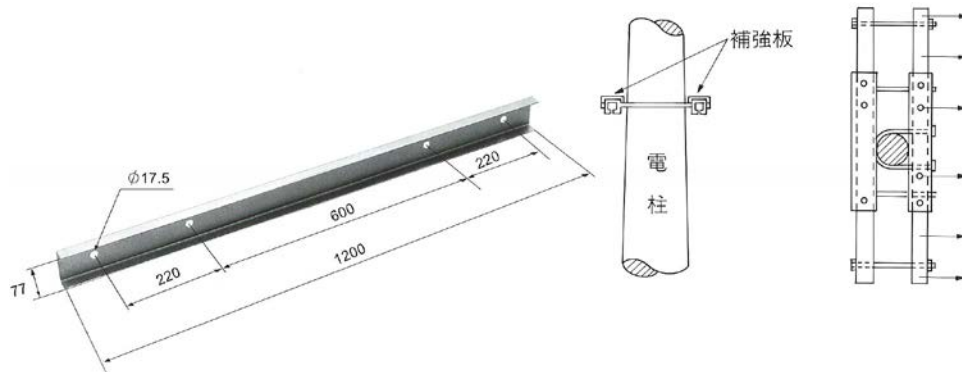


品番	重量(kg)	梱包数
H-01-142	1.6	1

### ➤ 腕金補強板

[中部電力仕様]

2700腕金[H-01-008]で電線を6条引留めるときに使用します。



品番	重量(kg)	結束数
H-01-143	4.6	1

### ➤ 腕金用がいし取付金座

[北陸電力仕様]

腕金(アングル型)にがいしを取り付けるときに使用します。

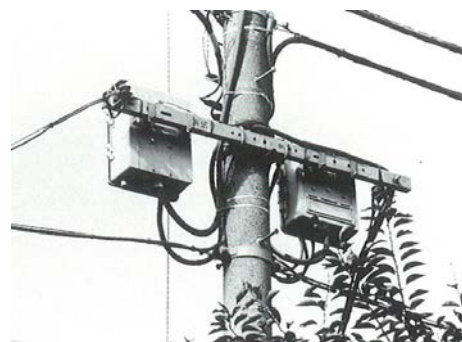
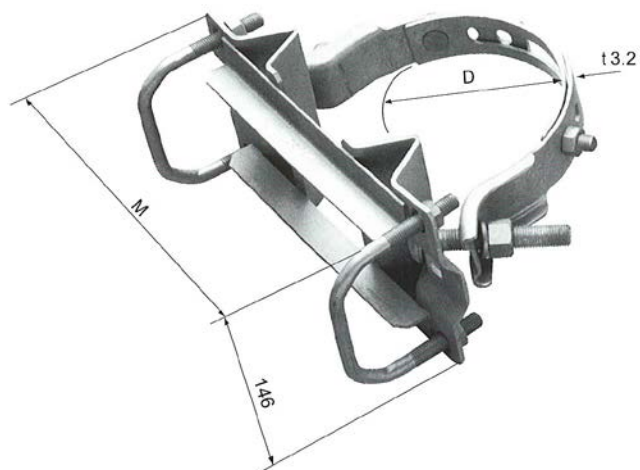


品番	適用アングル	重量(kg)	結束数
H-01-144	L65×65用	0.2	1
H-01-145	L75×75用	0.4	1
H-01-146	L90×90用	0.5	1

## ➤ 低圧用軽腕金支持金具

[東京電力仕様]

低圧用軽量腕金を電柱に取り付けるときに使用します。

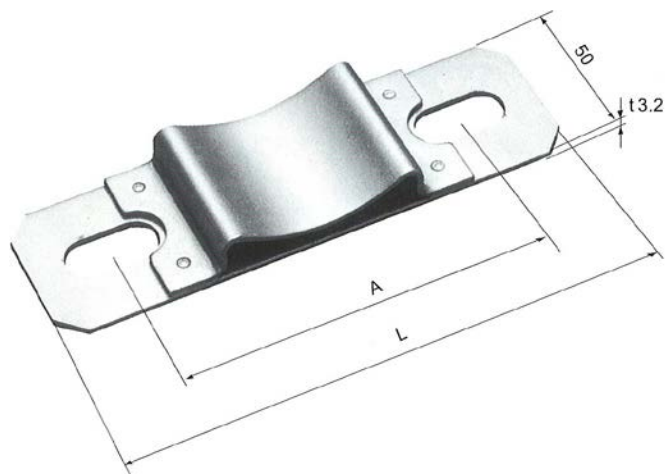


品 番	種 別	適用径D (mm)	支持寸法M (mm)	重量(kg)	梱包数
H-01-151	細径柱用	190~235	306	3.5	5
H-01-152	一般柱用	235~280	326	3.7	5

## ➤ M座

[東京電力仕様]

パンザーマストに軽腕金を取り付けるときに使用します。

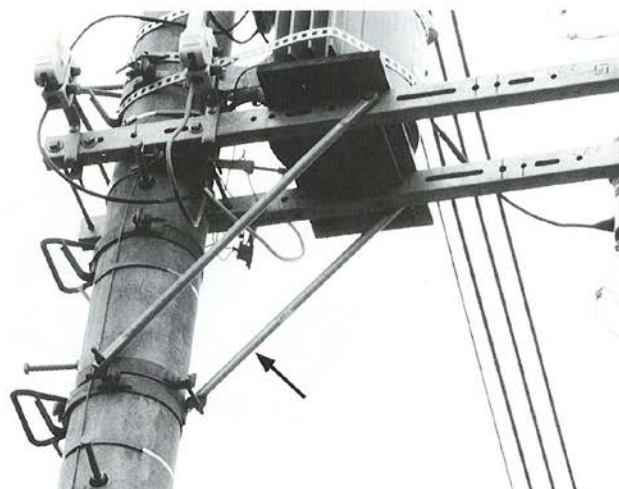
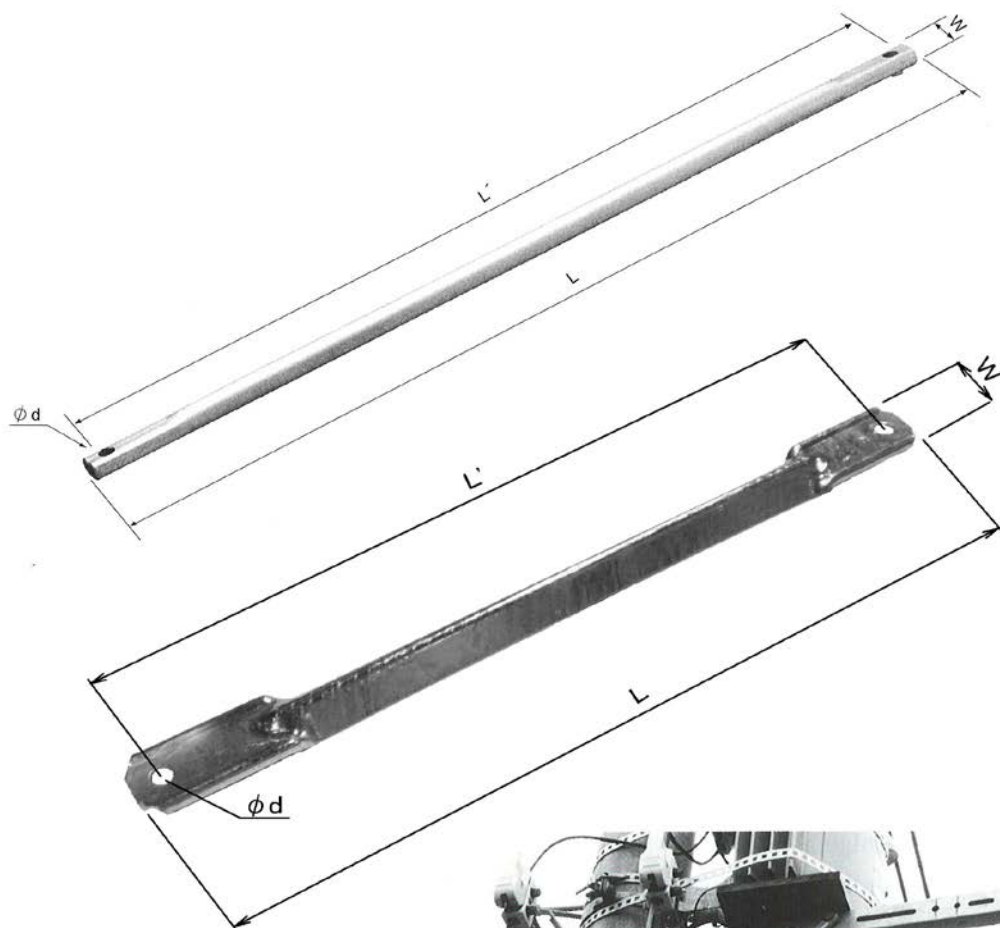


品 番	種 別	適用径 (mm)	A (mm)	L (mm)	重量(kg)	結束数
H-01-161	M-170	φ170~210	208	278	0.7	10
H-01-162	M-210	φ210~250	248	318	0.9	10
H-01-163	M-250	φ250~290	288	358	1.0	10

### ➤ アームタイ

[東京電力仕様・北陸電力仕様・東北電力仕様]

腕金及び変台などを支持するために使用します。

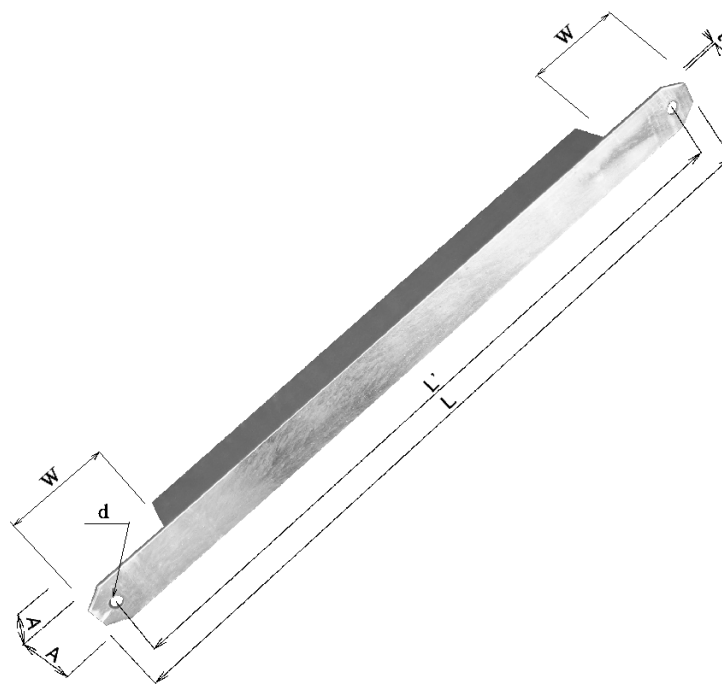


形状	A	•••○
	B	•••⌒
	C	•••△

品番	形状・寸法L(mm)×W(mm)	ピッチL'	ボルト部 厚み(mm)	径d(mm)	重量(kg)	結束数	規格荷重(kgf)	仕様
H-01-171	A 945×27	905	約25	15.0	1.3	5	圧縮 2000	東京電力
H-01-173	B 790×32	750	約12	17.5	0.9	10	圧縮 1000	東北電力
H-01-174	B 940×32	900	約12	17.5	1.1	10	圧縮 1000	
H-01-175	C 800×63	750	約4	18.0	1.4	10	圧縮 2200 座屈 2000	北陸電力
H-01-176	C 950×63	900	約4	18.0	1.7	10		
H-01-177	C 1450×63	1400	約4	18.0	3.1	5		

## ▶ アームタイアングル

腕金及び変台などを支持するために使用します。

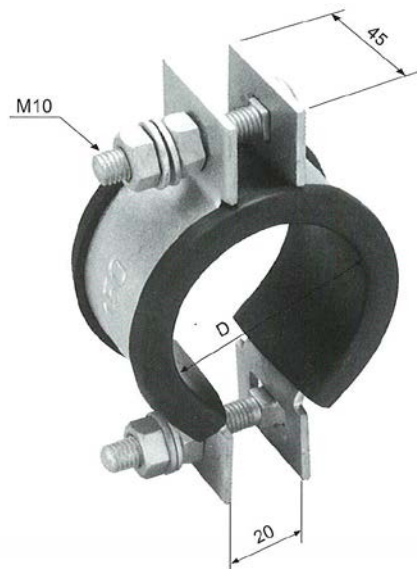


品番	呼称	形状・寸法A×t×L×W(mm)	ピッチL'	径d(mm)	重量(kg)	結束数
H-01-301	0.9アームタイアングル穴間900	L65×6×960×130	900	18	5.1	1
H-01-302	1.2アームタイアングル	L65×6×1160×130	1100	18	7.1	1
H-01-303	1.5アームタイアングル	L75×6×1460×130	1400	18	10.3	1
H-01-304	1.8アームタイアングル	L75×6×1760×130	1700	18	12.3	1
H-01-305	2.1アームタイアングル	L90×10×2060×140	2000	18	27.4	1
H-01-306	2.7アームタイアングル	L90×10×2660×140	2600	18	35.4	1

### ➤ ラッシング止め金具

[東京電力仕様]

高低圧架空ケーブルのラッシングワイヤー端末部でラッシングワイヤーの止め金具として使用します。

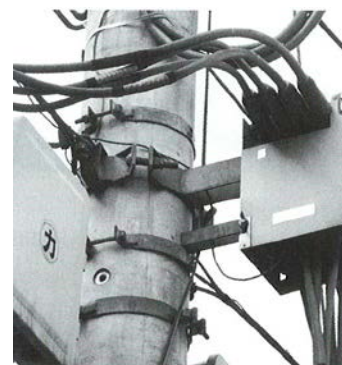
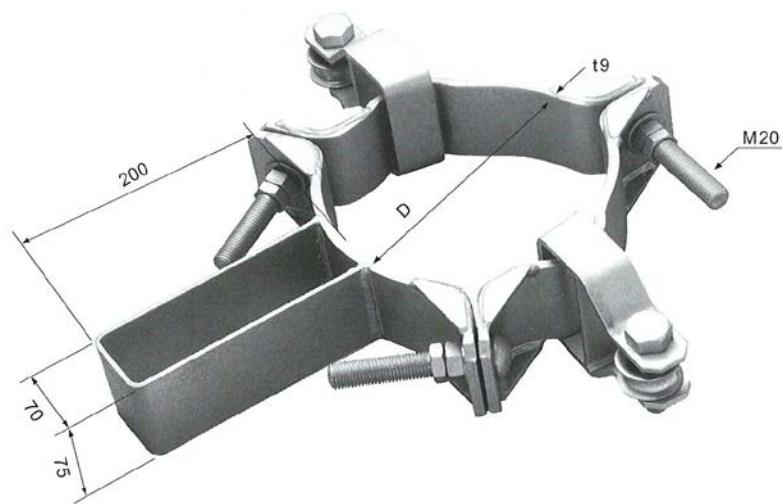


品番	種類	径D (mm)	重量 (kg)	結束数
H-01-183	100	65	0.6	10
H-01-184	150	75	0.7	10
H-01-185	200	85	0.7	10

### ➤ 低圧架空ケーブル分岐箱支持金具

[東京電力仕様]

低圧分岐箱および低圧架空ケーブルを電柱に支持するときに使用します。

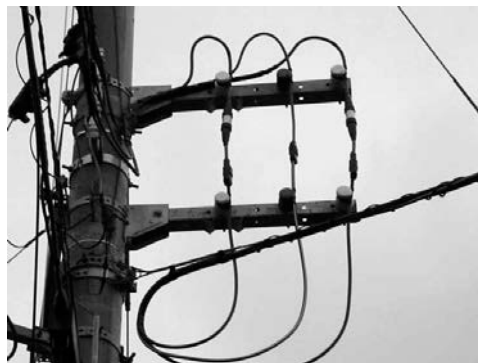
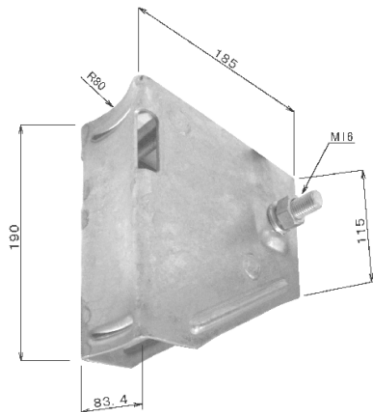


品番	種類	D (mm)	重量 (kg)	結束数	規格荷重 (kgf)
H-01-191	標準型	220	13.0	1	垂直 6000 水平 200
H-01-192		250	13.4	1	
H-01-193		280	13.8	1	
H-01-194	槍出型	220	36.0	1	垂直 6000 水平 200
H-01-195		250	36.5	1	
H-01-196		280	36.9	1	水平 1100

### ➤ 機器取付アーム支持金物

[北陸電力仕様]

架空配電線路における避雷器や柱上開閉器子局などを取り付けるとき、高圧アーム[H-01-011]と組み合わせて使用します。

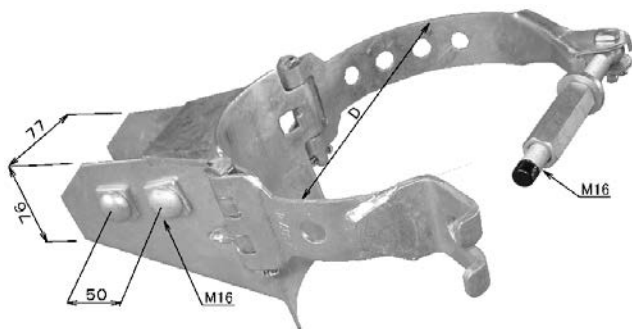


品番	重量(kg)	梱包数	規格荷重(kgf)
H-01-201	2.0	10	水平 50 垂直 200

### ➤ 開閉器取付アーム支持金物

[北陸電力仕様]

架空配電線路において間接活線開閉器工事で、高圧アーム[H-01-011]と組み合わせて使用します。



品番	種類	経D(mm)	重量(kg)	結束数	規格荷重(N)
H-01-211	特小	180~195	4.7	1	水平 980 垂直 2940
H-01-212	小	200~210	5.0	1	
H-01-213	大	230~240	5.3	1	

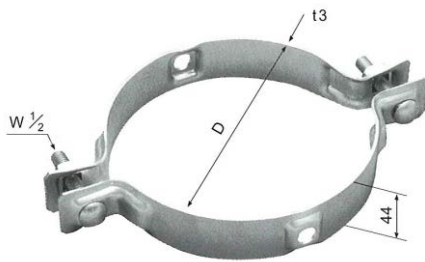




## 2. バンド類

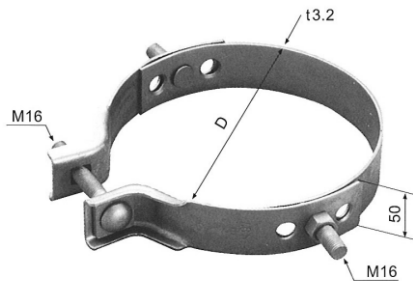
## ➤ バンド

[バンド：東京電力仕様]



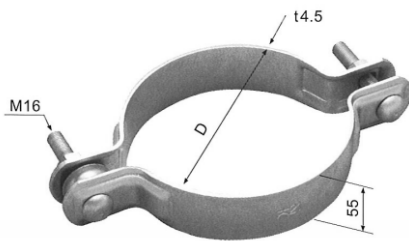
品番	適用経D(mm)	重量(kg)	梱包数	規格荷重(kgf)
H-02-001	80	0.8	5	引張 1000
H-02-002	100	0.8	5	
H-02-003	130	0.9	5	
H-02-004	160	1.0	5	
H-02-005	180	1.1	5	
H-02-006	210	1.2	5	
H-02-007	240	1.3	5	
H-02-008	270	1.4	5	
H-02-009	300	1.5	5	

[複合可変バンド：北陸電力仕様]



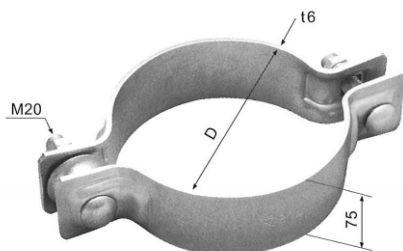
品番	種類	適用経D(mm)	重量(kg)	梱包数	規格荷重(kgf)
H-02-011	小	140~200	1.5	10	水平 2700
H-02-012	中	190~260	1.7	10	垂直 1000
H-02-013	大	250~320	2.0	10	支線 2850

[強カバンド(一般形)：東京電力仕様]



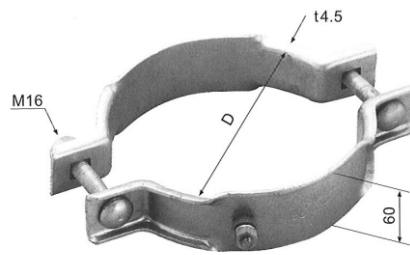
品番	適用経D(mm)	重量(kg)	梱包数	規格荷重(kgf)
H-02-021	140	1.8	5	45° 引張 3000
H-02-022	170	2.0	5	
H-02-023	190	2.1	5	
H-02-024	210	2.2	5	
H-02-025	230	2.3	5	
H-02-026	250	2.5	5	
H-02-027	270	2.7	5	
H-02-028	290	2.8	5	

[強カバンド(高耐張形)：東京電力仕様]



品番	適用経D(mm)	重量(kg)	梱包数	規格荷重(kgf)
H-02-031	190	3.8	5	45° 引張 8000
H-02-032	210	4.0	5	
H-02-033	230	4.2	5	
H-02-034	250	4.4	5	
H-02-035	270	4.6	5	
H-02-036	290	4.8	5	

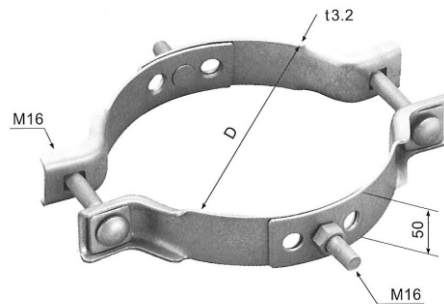
### [耐張バンド：中部]



品番	呼称	適用径D (mm)	重量(kg)	梱包数
H-02-041	D上中	192~210	2.1	10
H-02-042	D下	212~226	2.2	10

### [両引留バンド：北陸電力仕様]

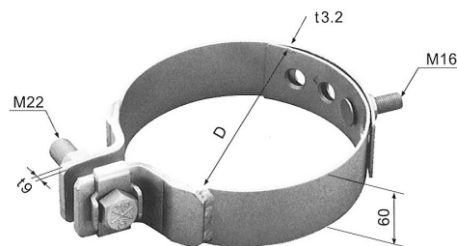
支線や通信ケーブルの支持線等を両引留めする場合に使用します。



品番	種類	適用径D (mm)	重量(kg)	梱包数	規格荷重(kgf)
H-02-061	S	140~200	2.0	10	水平 2700
H-02-062	M	190~260	2.3	10	
H-02-063	L	250~320	2.5	10	

### [可変式支線バンド：北陸電力仕様]

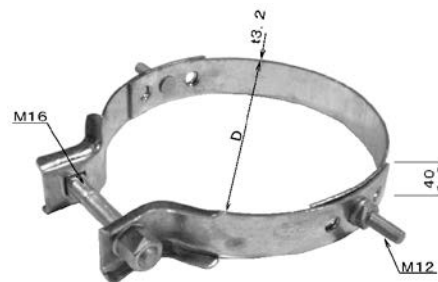
架空配電線路のコンクリート柱に鋼より線 70mm<sup>2</sup>、90mm<sup>2</sup>の支線を取り付ける場合に使用します。



品番	適用径D (mm)	重量(kg)	梱包数	規格荷重(kgf)
H-02-071	190~260	2.7	5	水平 10100 支線 10100

### [支線用バンド(38用)：北陸電力仕様]

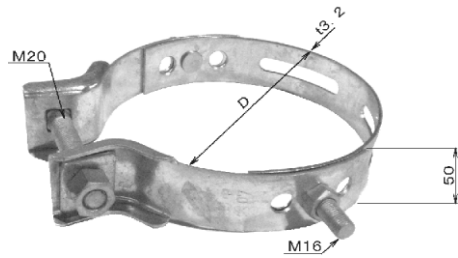
架空配電線路のコンクリート柱とパンザーマストに鋼より線 22mm<sup>2</sup>または38mm<sup>2</sup>の支線を取り付け及びアームタイを取り付ける場合に使用します。



品番	種類	適用径D (mm)	重量(kg)	梱包数	規格荷重(kgf)
H-02-151	小	140~200	1.3	10	水平 2850
H-02-152	中	190~260	1.6	10	
H-02-153	大	250~320	1.9	10	

## [支線用バンド(55用)：北陸電力仕様]

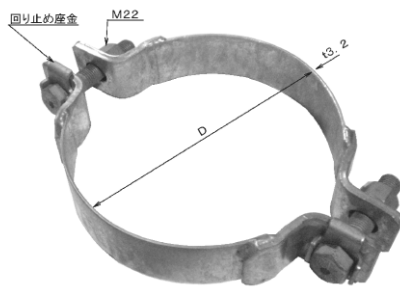
架空配電線路のコンクリート柱とパンザーマストに鋼より線 55mm<sup>2</sup>の支線を取り付ける場合に使用します。



品番	種類	適用径D(mm)	重量(kg)	梱包数	規格荷重(kgf)
H-02-161	小	140~200	2.0	10	水平 4320
H-02-162	中	190~260	2.3	10	
H-02-163	大	250~320	2.7	10	

## [22kV耐張バンド]

架空配電線路において支線を取り付ける場合に使用します。



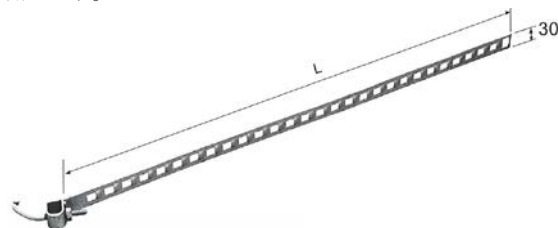
※少量在庫品です。

品番	適用径D(mm)	重量(kg)	梱包数	規格荷重(kN)
H-02-171	150	2.2	1	水平 26.5 45° 28.0 垂直 9.8
H-02-172	180	3.2	1	
H-02-173	200	3.4	1	
H-02-174	220	3.6	1	
H-02-175	230	3.8	1	
H-02-176	240	3.8	1	
H-02-177	260	3.9	1	
H-02-178	280	4.2	1	
H-02-179	300	4.4	1	
H-02-180	320	4.4	1	

## ➤ 30mm自在バンド

[北陸電力仕様]

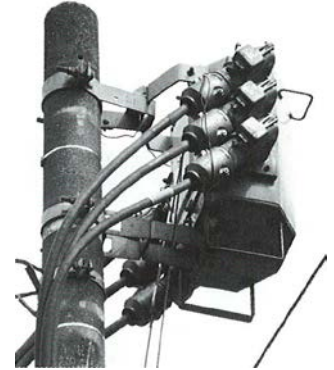
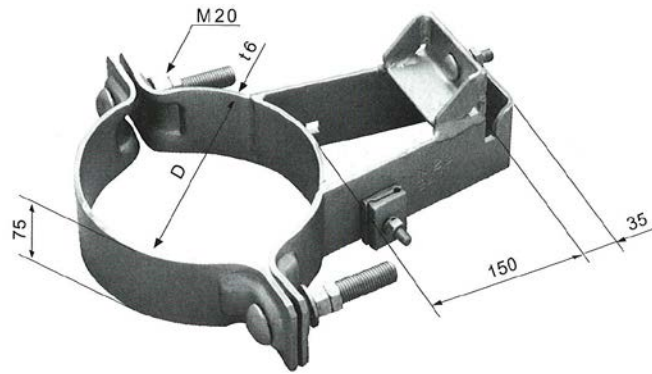
配電線路の支持物にバンド式足場金具、ケーブル立上り管及び変圧器直付金物(ただし下部取付金具)等を取り付ける場合に使用します。



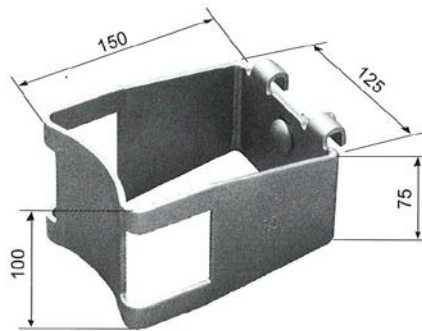
品番	種類	適用径(mm)	全長L(mm)	重量(kg)	梱包数	規格荷重(kgf)
H-02-081	小	280以下	900	0.5	50	水平 400 垂直 200
H-02-082	大	380	1200	0.6	50	
H-02-083	特大	470	1500	0.7	1	

### ハンガーバンド

[都市型装柱用開閉器ハンガーバンド：東京電力仕様]

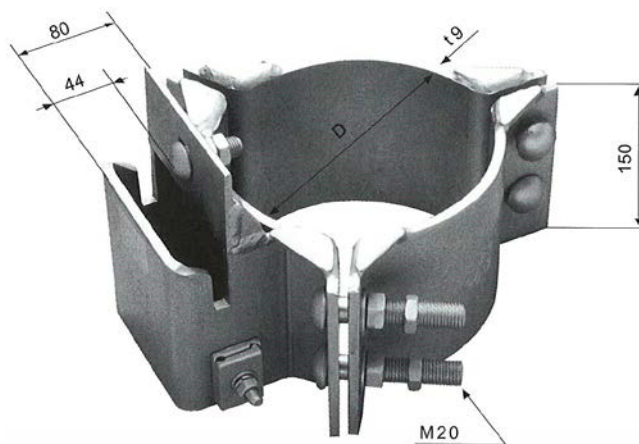


〈受座〉



品番	適用経D (mm)	重量(kg)	結束数	規格荷重(kgf)
H-02-091	200	7.6	1	垂直
H-02-092	230	8.0	1	1500

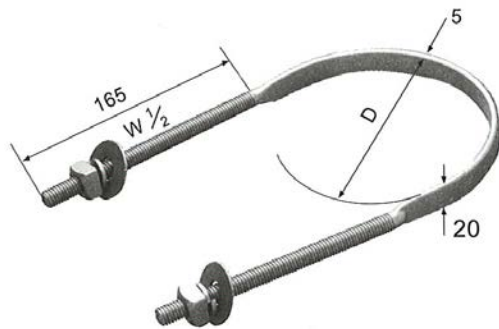
[都市型柱上変圧器用ハンガーバンド：東京電力仕様]



品番	適用経D (mm)	重量(kg)	結束数	規格荷重(kgf)
H-02-093	230	17.9	1	垂直
H-02-094	260	17.0	1	10000

### ➤ Uボルト

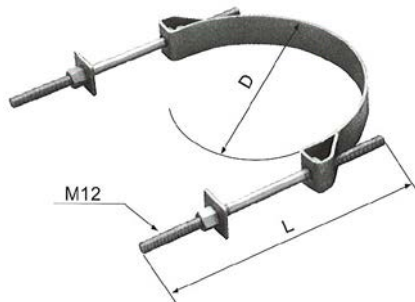
[東京電力仕様]



品番	適用径D (mm)	重量(kg)	結束数	規格荷重(kgf)
H-02-101	140	0.7	10	引張 4000
H-02-102	160	0.8	10	
H-02-103	180	0.8	10	
H-02-104	200	0.9	10	
H-02-105	220	0.9	10	
H-02-106	240	1.0	10	
H-02-107	260	1.0	10	
H-02-108	270	1.1	10	
H-02-109	320	1.3	10	
H-02-110	360	1.4	10	
H-02-111	400	1.6	10	

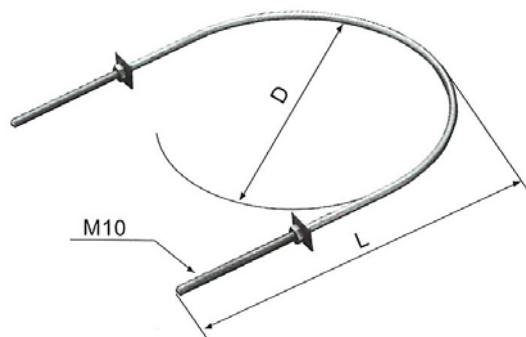
H-02-106は製造及び販売を終了いたしました。

### ➤ Uバンド



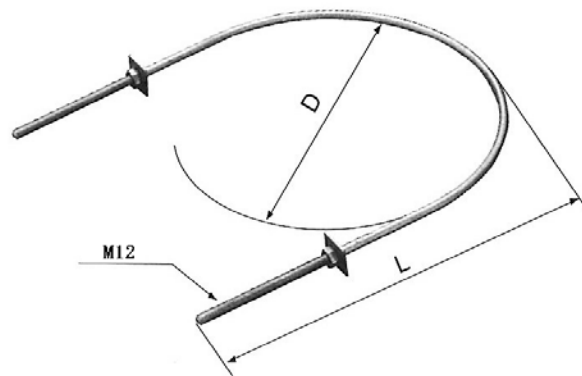
品番	呼称	ボルト全長 L (mm)	適用径D (mm)	重量(kg)	結束数	規格荷重(kgf)	仕様
H-02-121	可変型Uバンド	270	190~240	1.1	20	水平破壊 3500	中部電力
H-02-122	可変式アームバンド(小)	250	140~190	1.0	10	水 平 2500	北陸電力
H-02-123	可変式アームバンド(大)	290	190~290	1.1	20		

### ➤ 根柵用Uボルト



品番	呼称	全長L (mm)	適用径D (mm)	重量(kg)	結束数	規格荷重(kgf)	仕様
H-02-124	根柵用Uバンド	510	360	0.9	20	—	中部電力
H-02-125	CP根かせ用Uボルト(小)	421	312	0.6	10	引張 600	北陸電力
H-02-126	CP根かせ用Uボルト(大)	526	423	0.7	10		

- 樹脂製ねか用Uボルト  
[東北電力仕様]

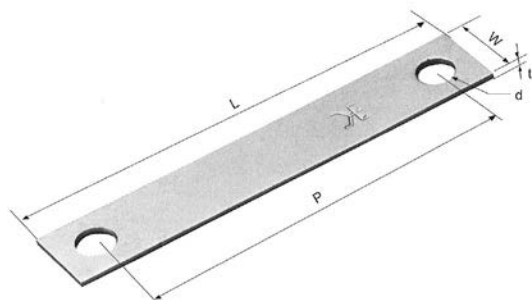


品 番	全長 L (mm)	適用径 D (mm)
H-02-127	510	390

## 3. 電線支持用金物類

## ▶ ストラップ

[2つ穴ストラップ]



品番	呼称	寸法(mm)					重量(kg)	梱包数	規格荷重(kgf)	仕様
		L	P	W	t	d				
H-03-001	中ストラップ	280	240	38	3.0	18.0	0.3	20	水平 1200(2枚1組)	東京電力
H-03-002	小ストラップ	180	140	32	3.2	17.5	0.2	100	引張 600	北陸電力/中部電力
H-03-003	中ストラップ	220	180	38	3.2	17.5	0.2	100		北陸電力
H-03-004	大ストラップ	280	240	38	3.2	17.5	0.3	10		

[耐張ストラップ]



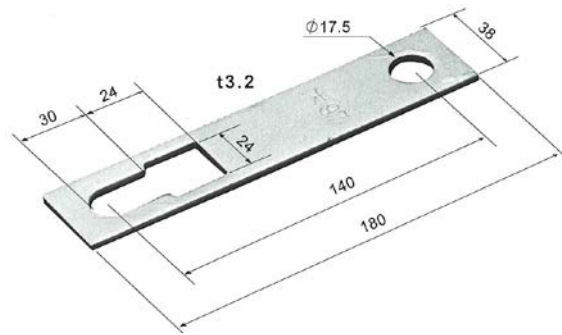
品番	呼称	寸法(mm)						重量(kg)	梱包数	規格荷重(kgf)	仕様
		L	P	W	t	d	h				
H-03-005	耐張ストラップ	220	182	38	3.0	18.0	38	0.2	20	引張 1200	東京電力
H-03-006	耐張ストラップ	220	182	38	3.2	17.5	45	0.2	100	引張 1300/組	中部電力
H-03-007	曲りストラップ	220	182	38	3.2	17.5	38	0.2	100	引張 1700/組	北陸電力

[ねじりストラップ]



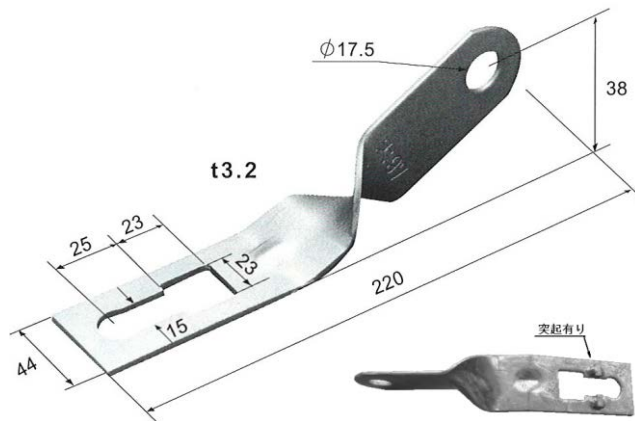
品番	呼称	寸法(mm)						重量(kg)	梱包数	規格荷重(kgf)	仕様
		L	P	W	t	d	h				
H-03-008	ねじりストラップ	220	182	38	3.2	17.5	38	0.3	20	引張 1200	東京電力
H-03-009	2ヶ連ストラップ	220	182	38	3.2	17.5	38	0.2	100	引張 1300/組	中部電力
H-03-010	ねじりストラップ	220	182	38	3.2	17.5	38	0.2	100	引張 1700/組	北陸電力

[活線ストラップ：中部電力仕様]



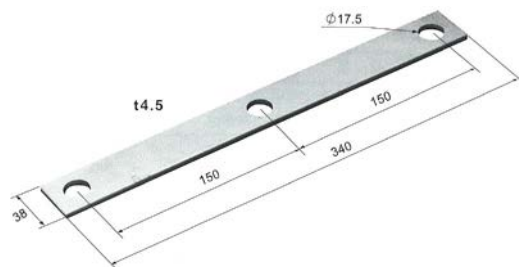
品番	重量(kg)	梱包数	規格荷重(kgf)
H-03-011	0.15	100	600

[間接活線用ストラップ：北陸電力仕様]



品番	重量(kg)	梱包数	規格荷重(kgf)
H-03-012	0.23	60	1700/組

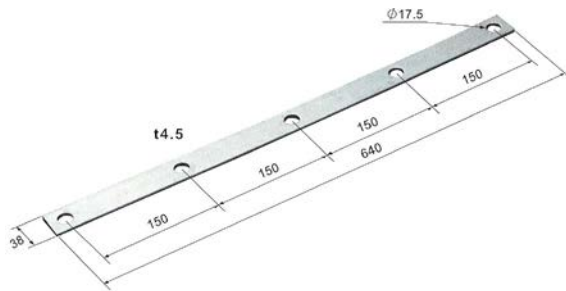
[3つ穴ストラップ：北陸電力仕様]



品番	重量(kg)	結束数	規格荷重(kgf)
H-03-013	0.43	10	引張 600 曲げ 240



[5つ穴ストラップ：北陸電力仕様]



品番	重量(kg)	結束数	規格荷重(kgf)
H-03-014	0.83	10	曲げ 240

### ➤ 高圧耐張がいし用引留金物

[東京電力仕様]



品番	重量(kg)	梱包数	規格荷重(kgf)
H-03-021	0.5	10	引張 3000

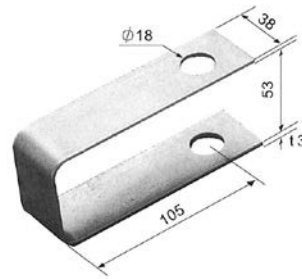
### ➤ 中線引留金物

高圧架空配電線の水平配列装柱において、中線の引留に使用します。

[中線引留金物]



[高圧コ形金物]

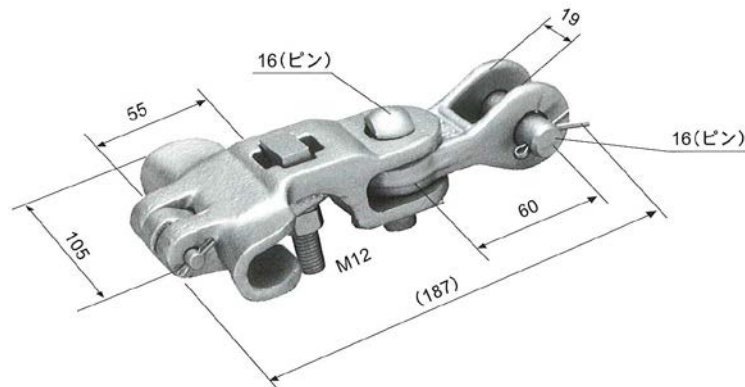


品番	重量(kg)	梱包数	規格荷重(kgf)	仕様
H-03-022	0.8	20	引張 1000	東京電力
H-03-023	0.3	50	引張 1300	北陸電力

### ➤ 架空ケーブル用クランプ

[東京電力仕様]

高低圧架空ケーブルのメッセンジャーワイヤーを支持腕金に吊架するときに使用します。

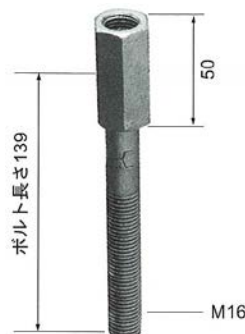


品番	重量(kg)	梱包数	規格荷重(kgf)
H-03-031	2.0	15	引張 1000

### ➤ 高圧ピンがいし用補足ピン

[北陸電力仕様]

がいしのピン長さを補うときに使用します。

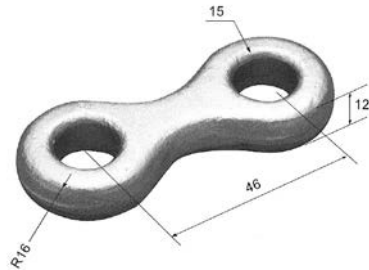


品番	重量(kg)	梱包数	規格荷重(kgf)
H-03-032	0.3	50	がいし先端 50kg 変位 5° 以内

### ➤ リンク

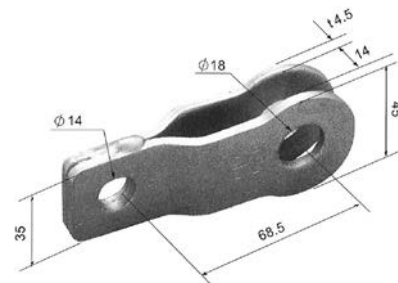
高圧耐張がいしを2個連で使用する場合、引留金物とがいしキャップを連結するために使用します。

[平行リンク：東京電力仕様]



品番	重量(kg)	梱包数	規格荷重(kgf)
H-03-041	0.2	10	引張 4000

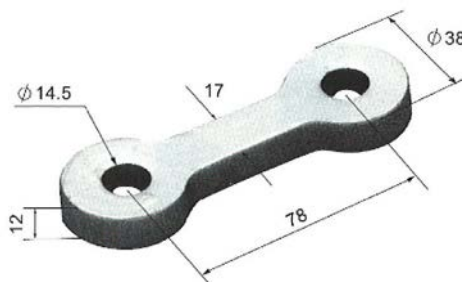
[配電用平行クレビス：北陸電力仕様]



品番	重量(kg)	梱包数	規格荷重(kgf)
H-03-042	0.5	50	3000

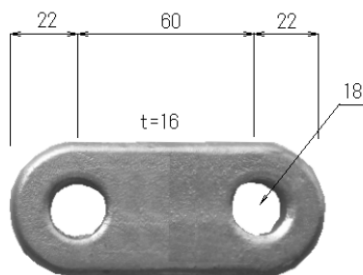
[中継材：北陸電力仕様]

引下げ電線支持点において引留クランプと引留がいし間に使用します。



品番	重量(kg)	結束数
H-03-044	0.2	1

[1枚リンクL-860]

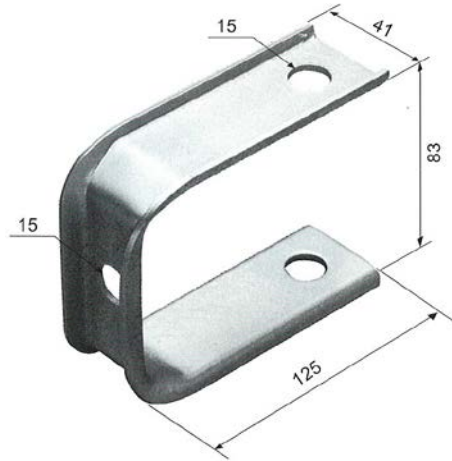


品番	重量(kg)	梱包数	規格荷重(kgf)
H-03-045	0.5	100	引張 8000

### ➤ 低圧用ラック

[東京電力仕様]

低圧架空電線の引留がいし・低圧引込線用がいし類を取り付けるときに使用します。

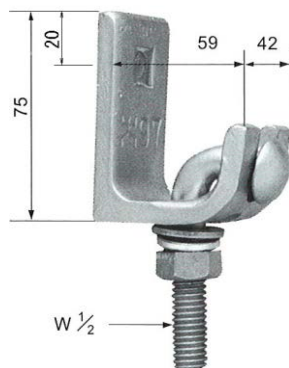


品番	重量(kg)	梱包数	規格荷重(kgf)
H-03-061	0.4	100	引張 500

### ➤ 吊線金物

[東京電力仕様]

メッセンジャーワイヤーを電柱、腕金などに支持するときに使用します。

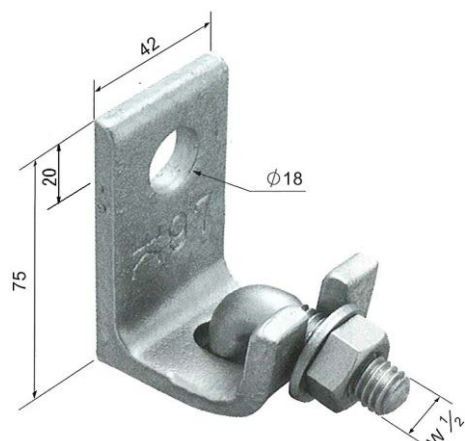


品番	重量(kg)	梱包数	規格荷重(kgf)	適用
H-03-071	0.5	30	垂直 800	30~90mm <sup>2</sup>

### ➤ 吊架金物

[北陸電力仕様]

架空ケーブルの吊架用線および通信ケーブルの支持線を電柱に支持するときに使用します。

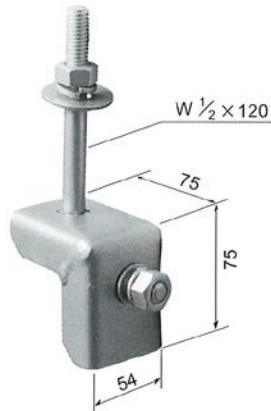


品番	重量(kg)	梱包数	規格荷重(kgf)
H-03-072	0.5	50	垂直 1100

### ➤ 吊架金物用継手

[東京電力仕様]

吊架金物を腕金(下面)等に支持するときに使用します。

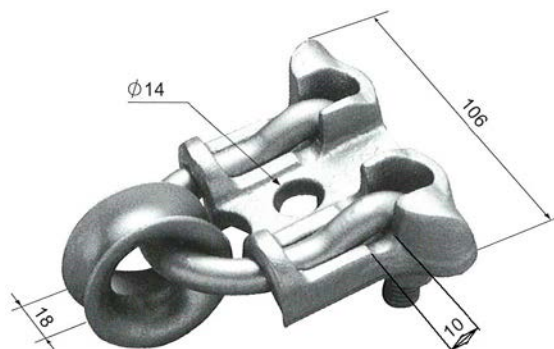


品番	重量(kg)	梱包数
H-03-073	0.7	25

### ➤ 吊架用線T分岐金物

[北陸電力仕様]

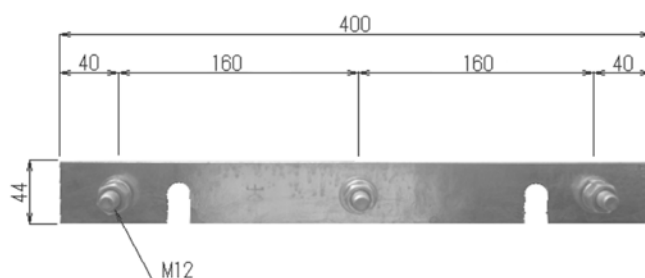
架空ケーブル、通信ケーブルなどの吊架用線を柱間でT分岐するときに使用します。



品番	重量(kg)	梱包数	規格荷重(kgf)
H-03-081	0.8	30	破壊荷重 6470

### ➤ リアクトル用支持碍子取付座

3極連動開放機能付高圧カットアウトと組み合わせて補償リアクトルを施設する場合に、補償リアクトルに取り付けするリアクトル用支持碍子取付座に使用します。

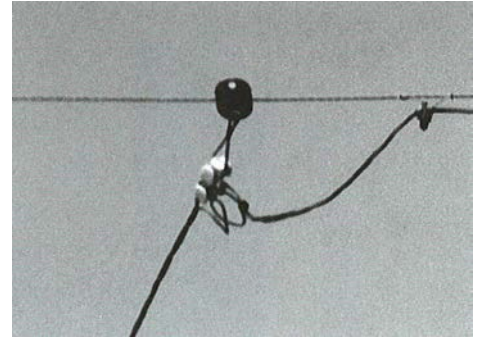
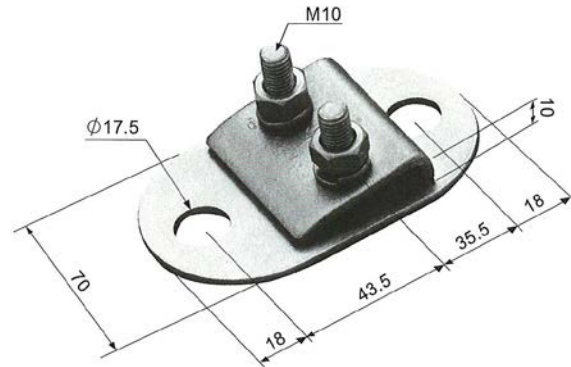


品番	重量(kg)	梱包数
H-03-102	0.95	1

### ➤ 引込線用中間金物

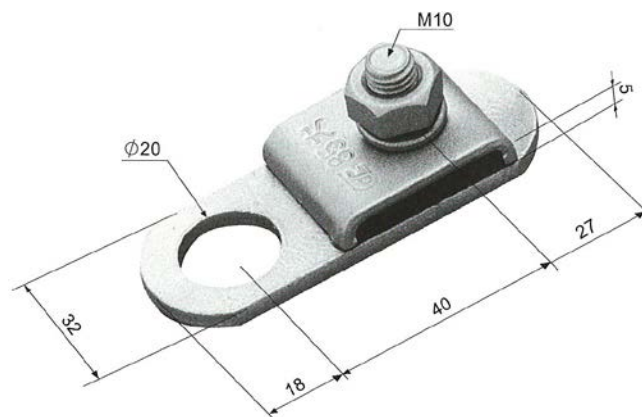
低圧架空引込線を柱間途中から家屋へ引込むときに使用します。

[低圧引込線中間支持用引留金具：北陸電力仕様]



品番	重量(kg)	梱包数	規格荷重(kgf)	適用
H-03-082	0.4	50	150	鋼より線 22, 38 mm <sup>2</sup> ACSROC 32 mm <sup>2</sup>

[引込線用途中支持金物：中国電力仕様]

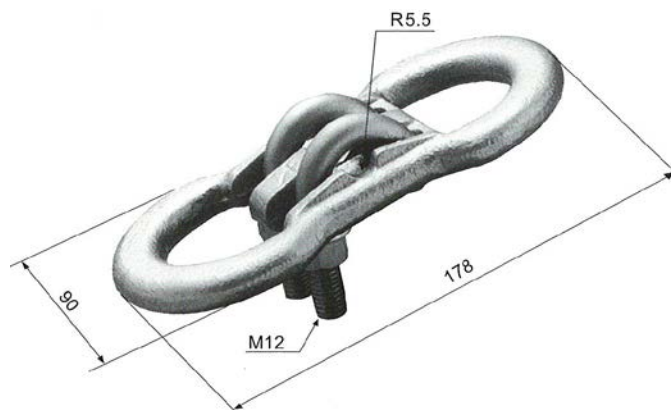


品番	重量(kg)	梱包数	規格荷重(kgf)	適用
H-03-083	0.4	50	150	22~55 mm <sup>2</sup>

### ➤ 高圧ケーブルスペーサ用分岐金物

[北陸電力仕様]

高圧ケーブルスペーサの吊架用線を柱間において、十字分岐あるいはT分岐するときに使用します。

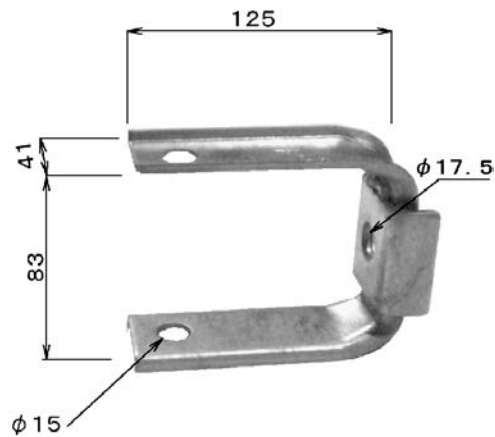


品番	重量(kg)	梱包数	規格荷重(kgf)
H-03-084	1.0	15	引張 2500 滑り 500

### ➤ DV線引出用コ型金物

[北陸電力仕様]

低圧引込線の回線数が少ない電柱において、低圧絶縁アームの複合可変バンドに取り付け、低圧引込線の引出用金物として使用します。



品番	重量(kg)	梱包数	規格荷重(kgf)
H-03-085	0.5	20	500

### ➤ 間接活線用コッターピン

[北陸電力仕様]

間接活線工法にて高圧配電線末端柱から高圧線延長工事を行う場合において、耐張碍子の接続に使用します。

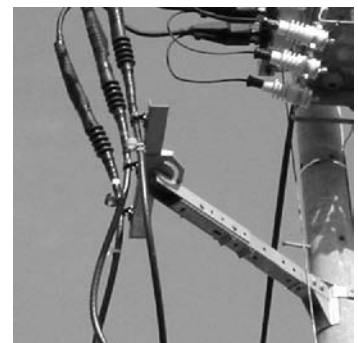
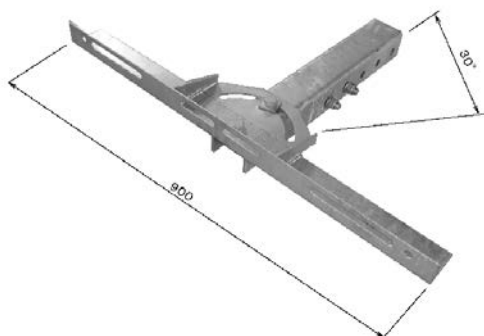


品番	重量(kg)	梱包数	規格荷重(kN)
H-03-091	0.1	24	耐荷重 29.42 破壊荷重 49.03

### ➤ 高圧ケーブル立上り支持金物

[北陸電力仕様]

道路横断の配電線において、地中からの高圧ケーブル立上げに使用します。



品番	重量(kg)	結束数	規格荷重(kgf)
H-03-101	10.2	1	耐荷重 250





## 4. がいし

## ➤ 高圧耐張がいし

[東京電力仕様]

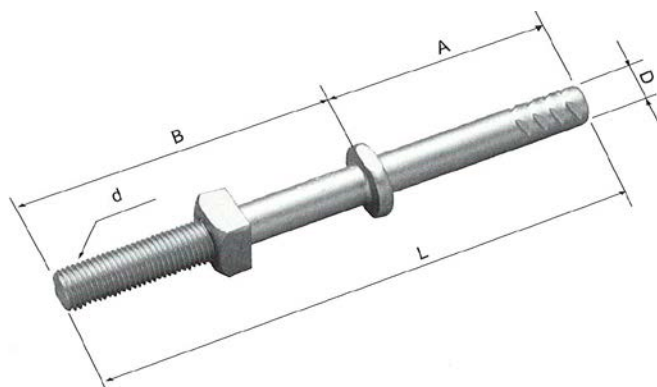
高圧架空電線を引留めるときに、ストラップや高圧耐張がいし用引留金具と組合せて使用します。



品番	重量(kg)	梱包数
H-04-001	2.2	10

## ➤ がいし用ピン・キャップ

[がいし用ピン]



品番	品名	L	A	B	D	d	備考
H-04-011	低圧大立ピン	190	70	120	φ13	W1/2	東京電力(四角ナット)
H-04-012		190	70	120	φ13	W1/2	東北電力(四角ナット)
H-04-013	高圧大立ピン	190	70	120	φ12	M12	中部電力(六角ナット)
H-04-014		220	95	125	φ16	M16	中部電力(六角ナット)
H-04-015		220	95	125	φ16	M16	関西電力(四角ナット)
H-04-016		260	125	135	φ16	M16	中部電力(耐塩用)

H-04-011、H-04-012は  
製造及び販売を終了いたしました。

[LPキャップ]



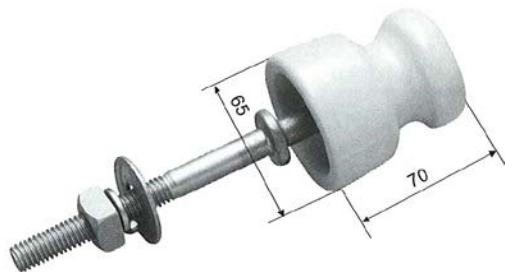
[耐塩用LPキャップ]



### ➤ 低圧ピンがいし

[東京電力仕様]

低圧架空電線または引込線を支持するときに使用します。

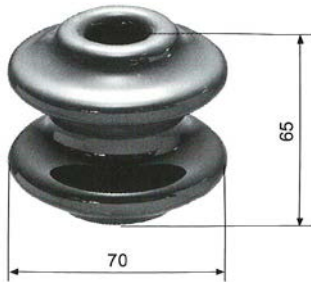


品 番	重量(kg)	梱包数
H-04-021	0.6	20

## ➤ 低圧引留がいし

[東京電力仕様]

低圧架空電線の支持または引込線の引留めるとき、低圧ラックに取り付けて使用します。



品番	種類	重量(kg)	梱包数
H-04-022	白色	0.4	50
H-04-023	青色	0.4	50

## ➤ 多溝がいし

[東京電力仕様]

引込線を支持するとき低圧ラックに取り付けて使用します。



品番	重量(kg)	梱包数
H-04-024	0.4	50

## ➤ 平型がいし

[東京電力仕様]

引込線を引留めるときに使用します。



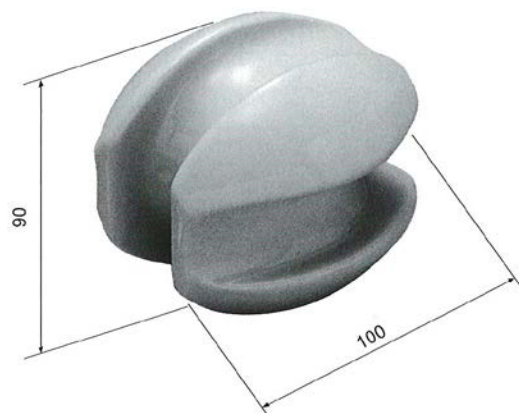
品番	重量(kg)	梱包数
H-04-025	0.4	50

※引込用フック&lt;H-09-056&gt;は含まれておりません。

## 4 が い し

### ➤ 玉がいし

[東京電力仕様]

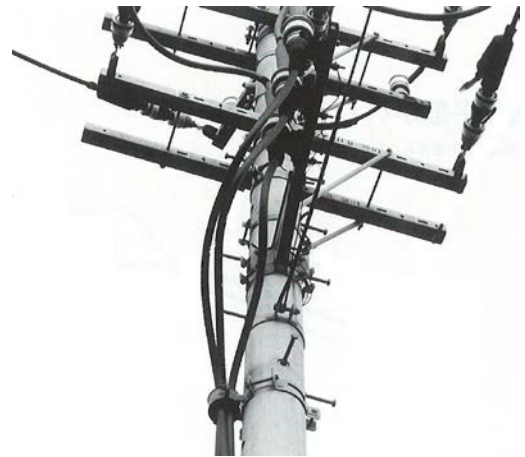
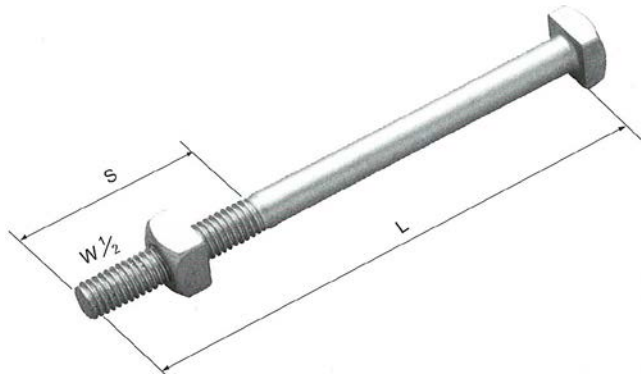


品番	重量(kg)	梱包数
H-04-026	0.9	20

## 5. ボルト・ナット類

## ➤ ボルト・ナット・座金

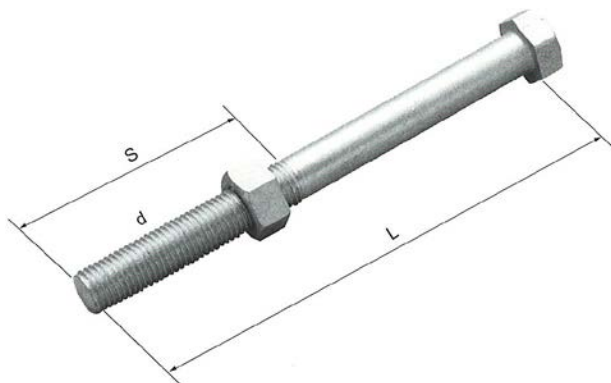
[四角ボルト・ナット]



[W1/2]

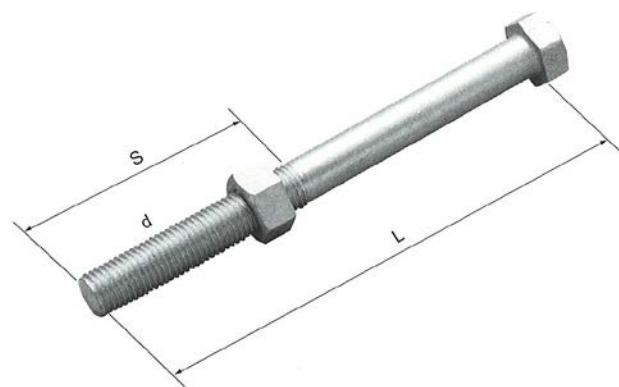
品番	種別 (cm)	L (mm)	S (mm)	重量 (kg)	梱包数	仕様
H-05-003	10	100	60	0.15	100	東北電力
H-05-004	12	120	60	0.17	100	"
H-05-012	40	400	80	0.46	20	"

[六角ボルト・ナット]



[M12]

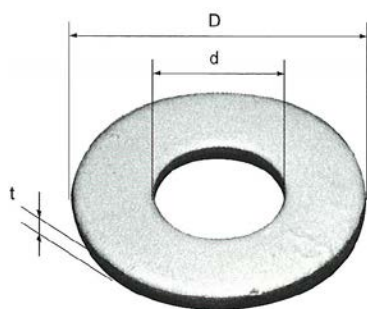
品番	種別 (cm)	L (mm)	S (mm)	d (mm)	重量 (kg)	梱包数	仕様
H-05-021	4	40	35	12	0.06	100	北陸電力
H-05-022	10	100	60	12	0.12	100	"
H-05-023	12	120	60	12	0.13	100	"
H-05-024	18	180	80	12	0.18	100	"
H-05-025	24	240	80	12	0.24	50	"



[M16]

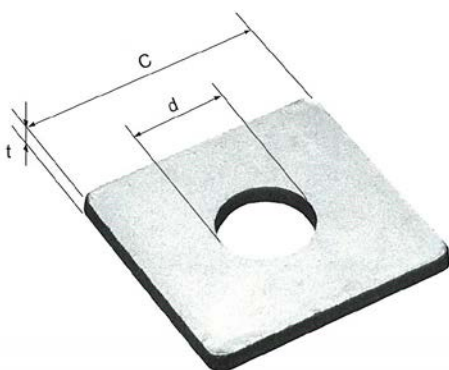
品番	種別 (cm)	L (mm)	S (mm)	d (mm)	重量 (kg)	梱包数	仕様
H-05-031	30	300	150	16	0.58	10	東京電力
H-05-032	35	350	150	16	0.65	10	"
H-05-033	40	400	150	16	0.73	10	"
H-05-034	45	450	150	16	0.80	10	"
H-05-035	50	500	150	16	0.88	10	"
H-05-036	55	550	150	16	0.96	10	"
H-05-037	60	600	150	16	1.03	10	"
H-05-038	4	40	35	16	0.14	100	北陸電力
H-05-039	12	120	60	16	0.28	50	"
H-05-040	18	180	80	16	0.33	50	"
H-05-041	24	240	80	16	0.43	50	"
H-05-042	28	280	80	16	0.49	50	"
H-05-043	30	300	80	16	0.56	30	"
H-05-044	35	350	100	16	0.60	30	"
H-05-045	40	400	100	16	0.68	30	"
H-05-046	45	450	100	16	0.75	30	"
H-05-047	50	500	100	16	0.83	30	"
H-05-048	55	550	100	16	0.91	40	"
H-05-049	60	600	200	16	0.99	30	"

[丸座金]



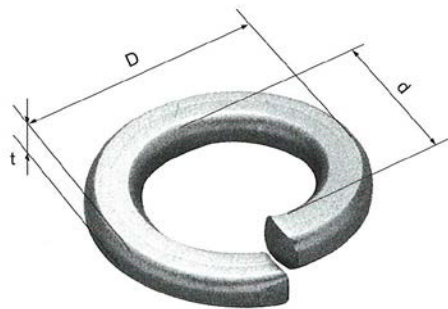
品番	種別	D (mm)	d (mm)	t (mm)
H-05-101	大(M16)	46	20	3.2
H-05-102	中(M12)	40	15	2.3
H-05-104	小(M10)	22	11	1.6

[角座金]



品番	種別	C (mm)	d (mm)	t (mm)	仕様
H-05-201	1号(M12用)	40	14	3.2	——
H-05-202	2号(M16用)	52	18	4.5	——
H-05-203	3号(M20用)	56	22	4.5	——
H-05-204	小座金(M12用)	32	14.5	3.0	北陸電力
H-05-205	大座金(M16用)	38	18	3.0	北陸電力
H-05-206	ボルト座金(大座金)	38	18	3.2	中部電力

[スプリングワッシャー]



品 番	種 別	D (mm)	d (mm)	t (mm)
H-05-301	大(M16)	27.8	16.7	4.5
H-05-302	中(M12)	21.3	12.5	3.2
H-05-303	小(M10)	18.0	10.5	2.7

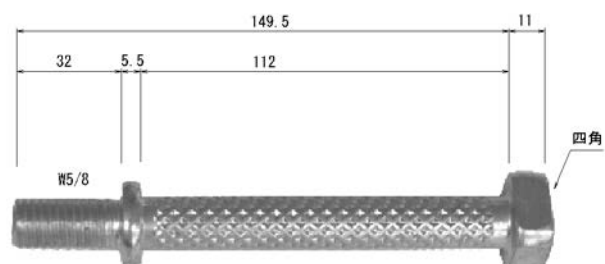


## 6. 足場

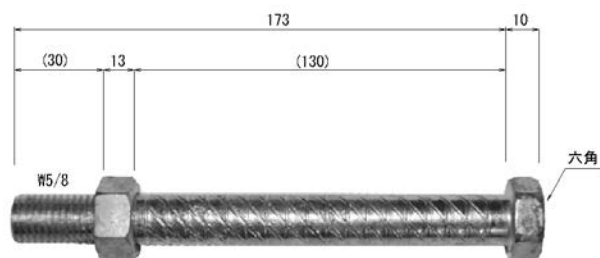
## ➤ 足場ボルト

電柱の昇塔足場として使用します。

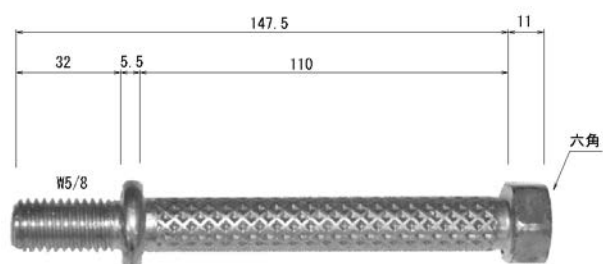
[東京電力仕様]



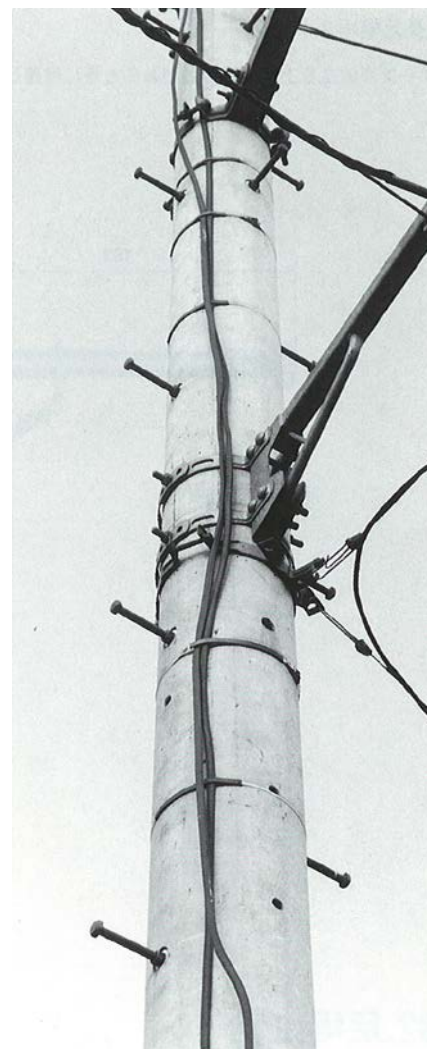
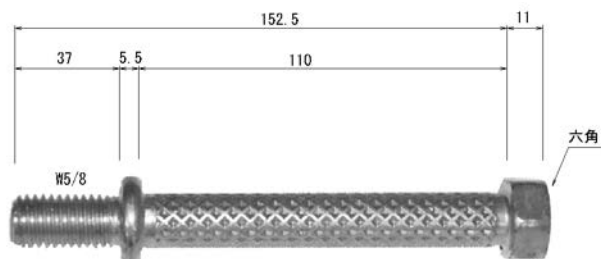
[東北電力仕様]



[北陸電力仕様]



[中部電力仕様]

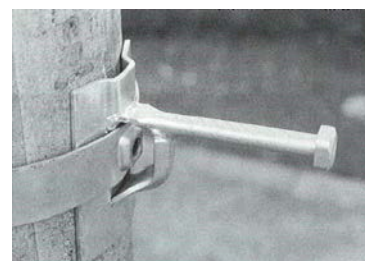
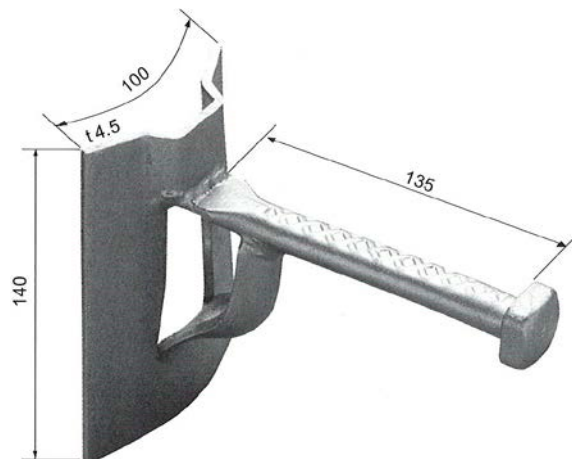


品番	重量(kg)	梱包数	仕様
H-06-001	0.4	50	東京電力
H-06-002	0.4	50	東北電力
H-06-003	0.3	50	北陸電力
H-06-004	0.3	50	中部電力

### 足場金物

[東京電力仕様]

電柱に足場ボルトの取り付けが出来ないときに、バンドと組合せて使用します。

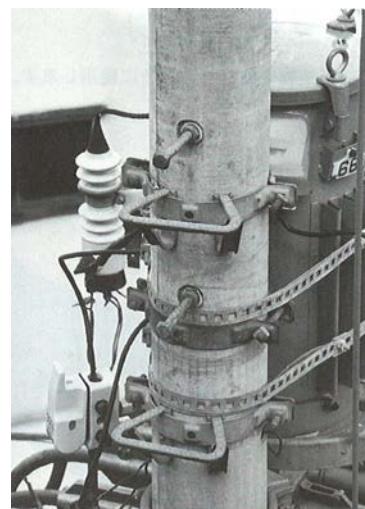
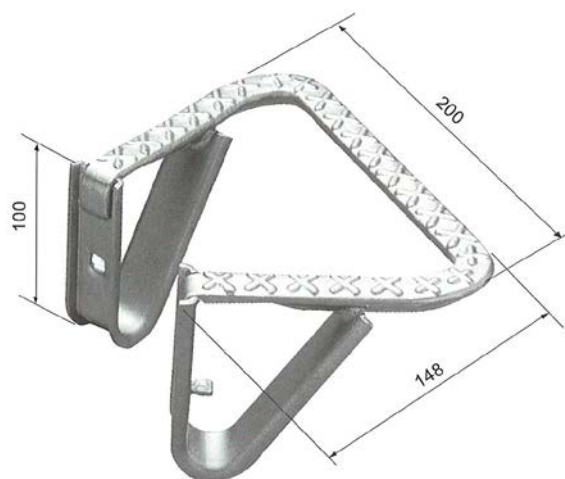


品番	重量(kg)	梱包数	規格荷重(kgf)
H-06-010	0.8	20	垂直 200

### 作業用足場

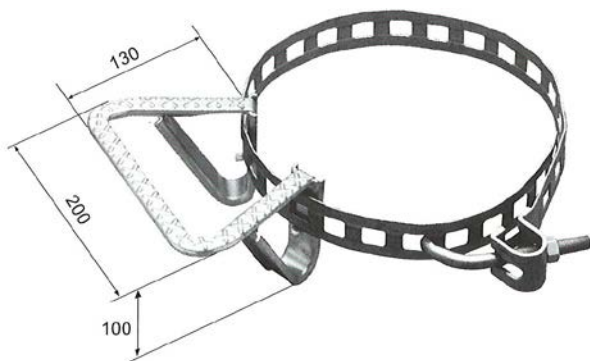
電柱に取り付け作業足場として使用します。

[補助足場金具：東京電力仕様]



品番	重量(kg)	梱包数	規格荷重(kgf)
H-06-021	1.0	20	垂直 200

[足場金具：中部電力仕様]



品番	重量(kg)	梱包数	規格荷重(kgf)
H-06-026	1.3	20	垂直 200

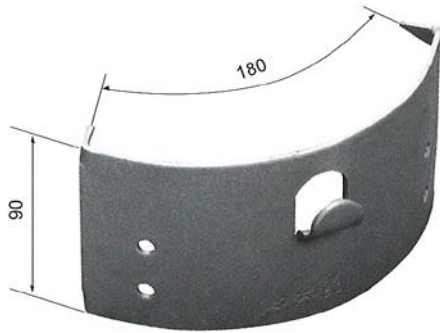


## 7. 支線・支柱用金物類

### ➤ 支線当金物

木柱に支線を取り付けるときに使用します。

[北陸電力仕様]



品番	重量(kg)	梱包数	仕様
H-07-002	0.6	30	北陸電力

### ➤ 巻付グリップ

[東京電力仕様]

メッセンジャーワイヤーの引留めおよび接続に使用します。



品番	種類	重量(kg)	梱包数
H-07-011	シンプル用 2.2mm <sup>2</sup>	0.20	50
H-07-012	シンプル用 3.0mm <sup>2</sup>	0.27	50
H-07-013	シンプル用 4.5mm <sup>2</sup>	0.37	50
H-07-014	シンプル用 7.0mm <sup>2</sup>	0.53	50
H-07-015	シンプル用 9.0mm <sup>2</sup>	0.70	30
H-07-016	玉がいし用 3.0mm <sup>2</sup>	0.27	50
H-07-017	玉がいし用 4.5mm <sup>2</sup>	0.37	50
H-07-018	玉がいし用 9.0mm <sup>2</sup>	0.70	30
H-07-019	直線用 3.0mm <sup>2</sup>	0.424	50

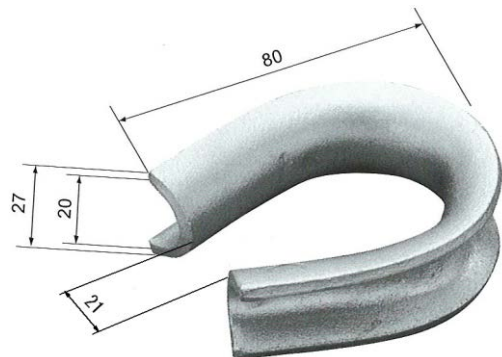
# 配-7

## 7支線・支柱用金物類

### 分けシムル

[北陸電力仕様]

電柱に支線を張るときバンドと組合せて使用します。

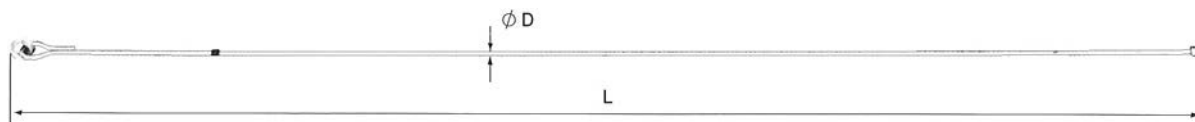


品番	重量(kg)	梱包数	規格荷重(kgf)
H-07-031	0.3	100	5000

### 支線棒

[東京電力・北陸電力仕様]

架空配電線路において支線の一部として支線用コンクリート根枷(支線用コンクリートアンカ)と組合せて使用します。

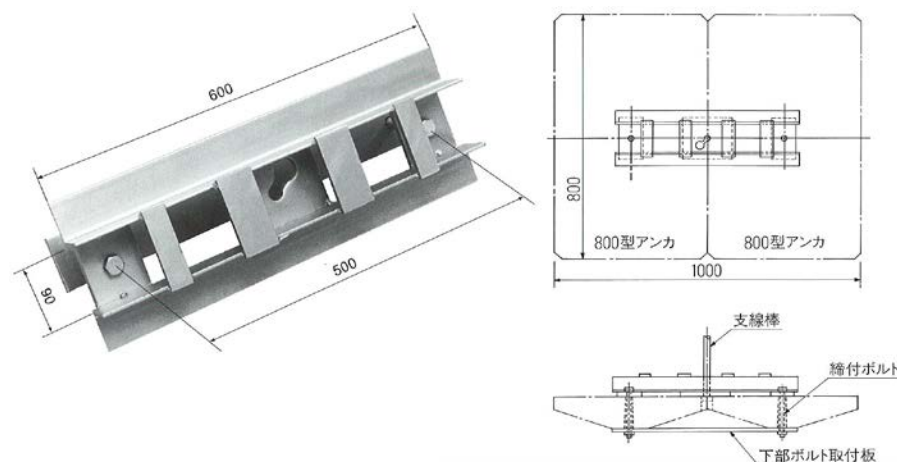


品番	全長L(mm)×棒径Dφ	シムル巾(mm)	重量(kg)	結束数	規格荷重(kgf)	仕様
H-07-041	2100×13	22	3.3	5	引張 5400	東京電力
H-07-042	2500×13	16	3.4	5	引張 5000	北陸電力
H-07-043	2500×16	24	4.8	4	引張 7500	北陸電力
H-07-044	2500×19	24	7.2	2	引張 11500	北陸電力

### 支線用コンクリートアンカ組合せ金具

[北陸電力仕様]

支線用コンクリートアンカ800型を2個組合せて1000型とするときに使用します。



品番	重量(kg)	結束数	規格荷重(kgf)
H-07-051	15.0	1	4000

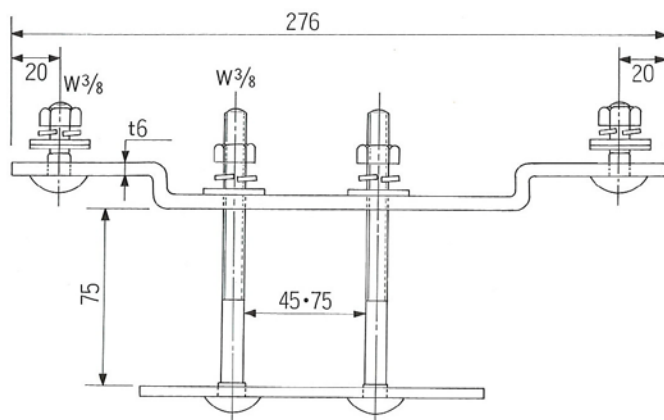
# 8. 柱上機器用金物

## ➤ アレスター取付金具

[東京電力仕様]

[高圧開閉器避雷器取付金具(アレスター取付金具)]

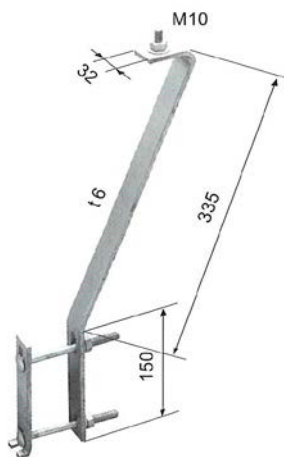
高圧開閉器取付柱において、高圧開閉器の両側にアレスターを取り付けるときに使用します。



品番	重量(kg)	梱包数
H-08-001	0.9	20

[D型アレスター取付金具]

垂直高圧架空配電線路に避雷器を取り付けるときに使用します。



品番	重量(kg)	梱包数
H-08-002	1.4	10

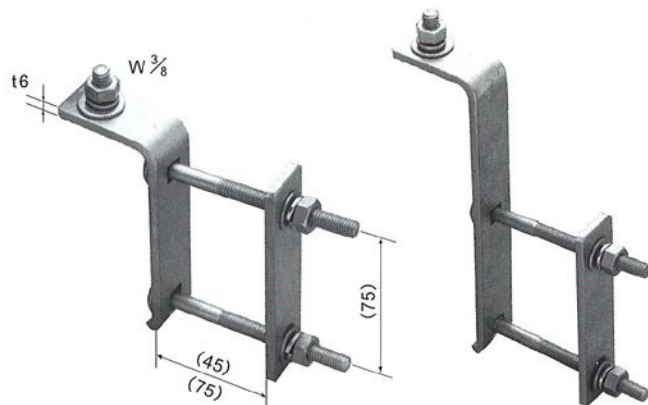
## ➤ カットアウト金具

[東京電力仕様]

高圧カットアウト・避雷器・低圧開閉器等に腕金を取り付けるときに使用します。

【短尺形】

【長尺形】

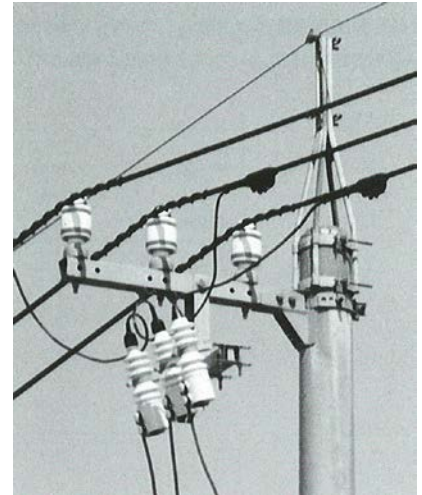
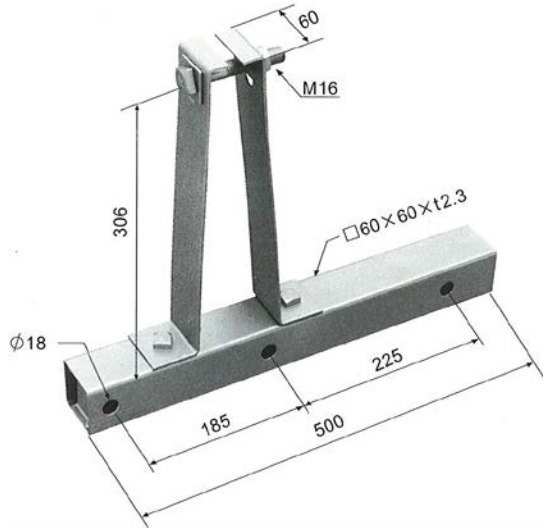


品番	種類	重量(kg)	梱包数
H-08-011	長尺形	0.9	20
	短尺形	0.9	20

### ➤ CFしゃ断器支持金物

[北陸電力仕様]

CFしゃ断器を支持するためアームに取り付けて使用します。



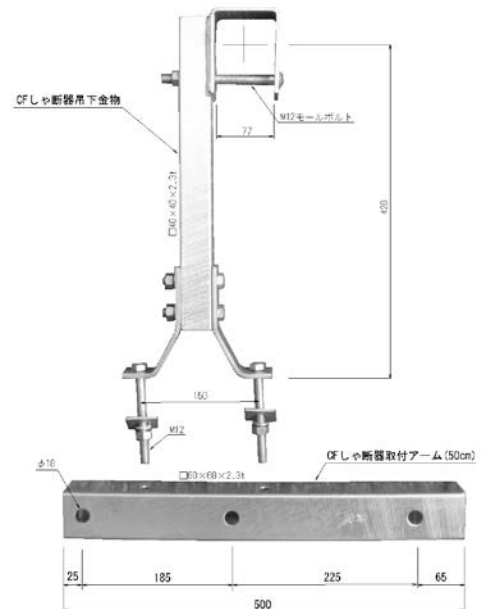
品番	重量(kg)	梱包数	規格荷重(N)
H-08-012	3.6	1	490

### ➤ CFしゃ断器取付アーム (50cm)

[北陸電力仕様]

架空配電線路に使用するCFしゃ断器を支持するアームとして、CFしゃ断器吊下金物と組み合わせて使用します。

品番	重量(kg)	結束数	規格荷重(N)
H-08-013	2.07	1	耐荷重 14,710 破壊 29,420

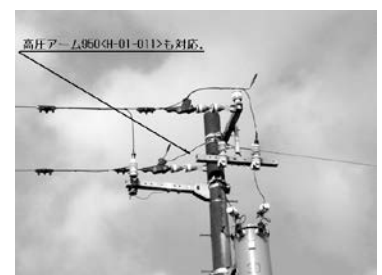


### ➤ CFしゃ断器吊下金物

[北陸電力仕様]

架空配電線路において、CFしゃ断器を支持するアームと組み合わせて使用します。

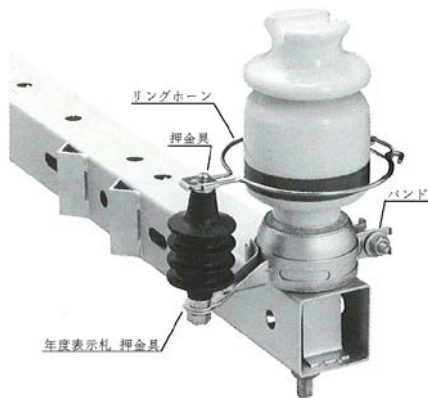
品番	重量(kg)	結束数	規格荷重(N)	
			水平	垂直
H-08-014	2.45	1	耐荷重 8,340	破壊 16,670
			耐荷重 490	破壊 980



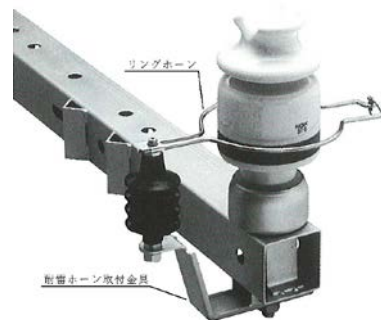


### ➤ 耐雷ホーン取付金具

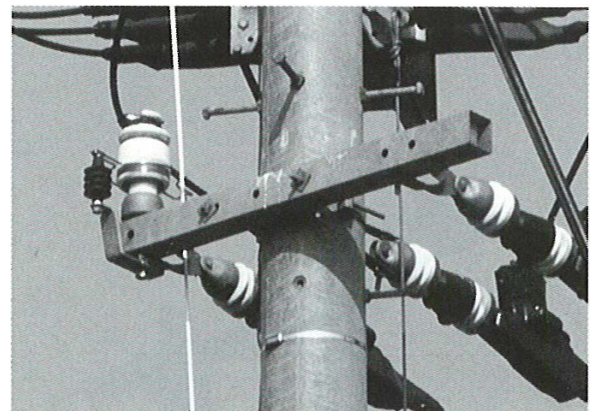
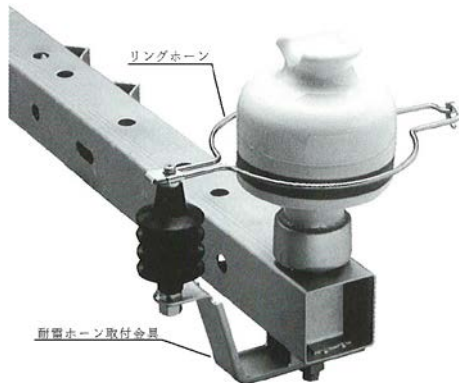
[中部電力仕様]



[北陸電力仕様]



[北陸電力仕様(耐塩)]



品番	呼称	仕様
H-08-021	耐雷ホーン(リングホーン)	中部電力
H-08-024	耐雷ホーン(バンド)	
H-08-025	耐雷ホーン(押金具)	
H-08-026	年度表示札 押座金	
H-08-022	耐雷ホーン取付金具	北陸電力
H-08-027	耐雷ホーンリングホーン	
H-08-023	耐雷ホーン取付金具(耐塩)	
H-08-028	耐雷ホーンリングホーン(耐塩)	

### ➤ 低圧開閉器取付金具

[東京電力仕様]

架空配電線路に低圧開閉器を取り付けるときに支持金具として使用します。

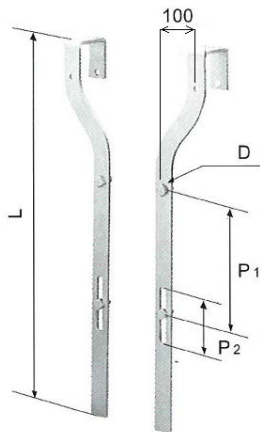


品番	重量(kg)	梱包数
H-08-041	1.4	1

### ➤ 変圧器取付金物

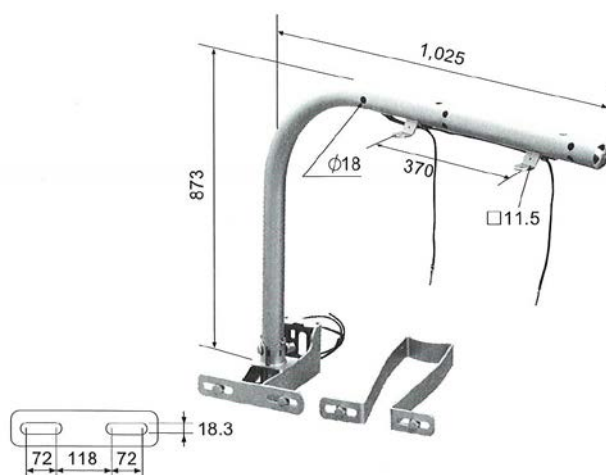
電柱に変圧器を取り付けるときに使用します。

[ハンガー：中部電力仕様]



品番	種類	適用変圧器(kVA)	全長L(mm)	取付ピッチ(mm)		孔径D(mm)	重量(kg)	結束数
				P1	P2			
H-08-051	大	7.5~15	1000	330	150	18	8.9	1
H-08-052	特大	20~70	1000	430	150	22	11.6	1

[単相変圧器取付金具：中部電力仕様]

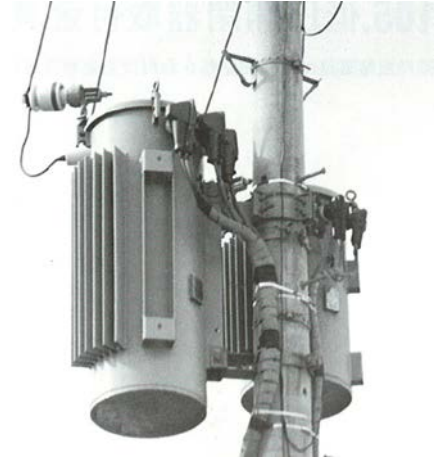
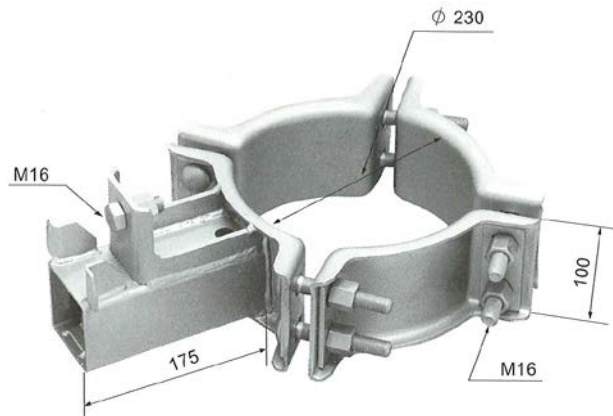


品番	重量(kg)	梱包数	規格荷重(N)
H-08-053	20.4	本体金具 1 PC取付金具 1	本体金具 垂直 5488
			水平 2156
			PC取付金具 垂直 735

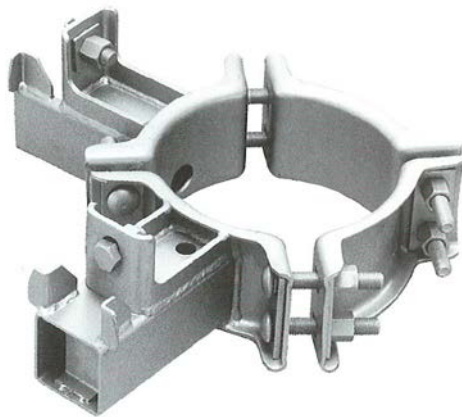
### [変圧器直付金物(大)：北陸電力仕様]

(適用変圧器、100kVA)

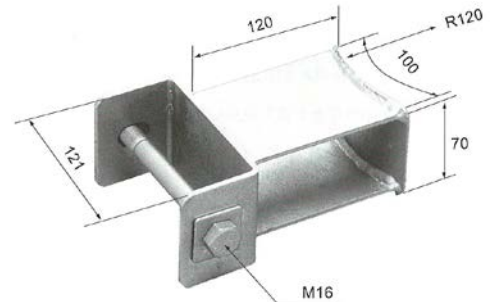
【1台吊り<上部金物>】



【2台吊り<上部金物>】



【下部金物】



(下部金物は本体に含まれております。)

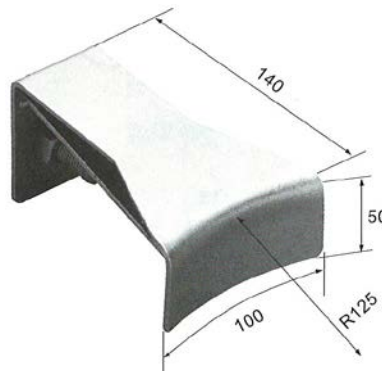
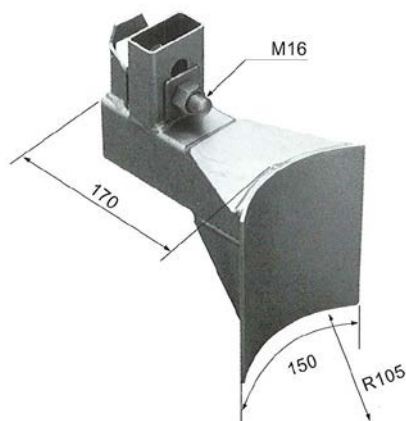
品番	種類	重量(kg)	結束数	規格荷重(kgf)
H-08-054	1台吊り	13.0	1	垂直 800
H-08-055	2台吊り	20.3	1	

### [変圧器直付金物：北陸電力仕様]

(適用変圧器、10~50kVA)

【上部】

【下部】



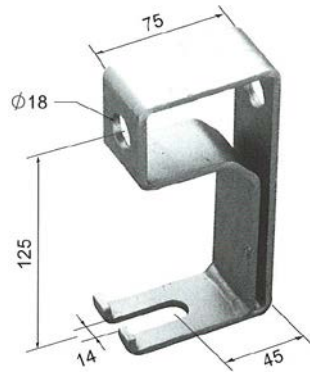
品番	重量(kg)	梱包数	規格荷重(kgf)
H-08-056	2.9	5	垂直 600

### ➤ 高圧引下線支持金物

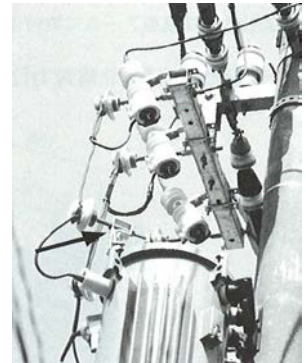
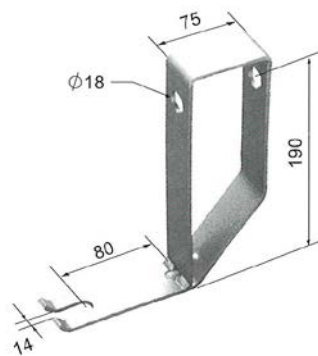
[北陸電力仕様]

高圧引下線支持用ピンがいしの取り付けに使用します。

【一般用】



【直付用(Zno支持がいし用)】

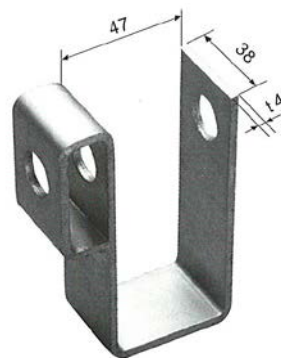
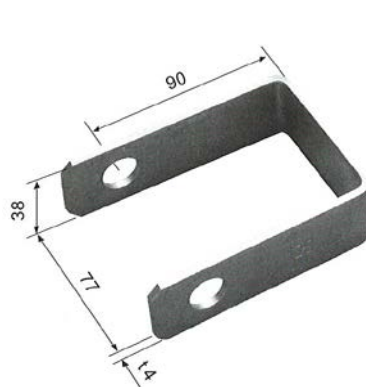


品番	種類	呼称	重量(kg)	梱包数	規格荷重(kgf)
H-08-071	一般用	高圧引下線支持金物	0.6	20	引張 15
H-08-072	直付用	高圧引下線支持金物(直付用)	0.9	20	

### ➤ 横ピン取付金具

[横ピン取付金具：東京電力仕様]

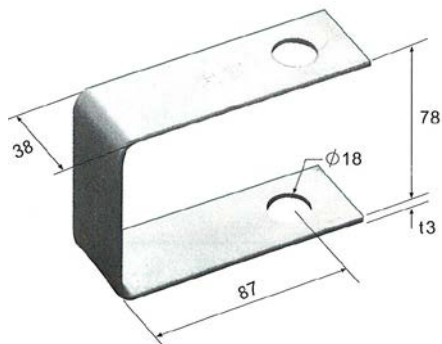
軽腕金装柱で横方向に高圧ピンを取り付けるときに使用します。



品番	種類	取付金具	重量(kg)	梱包数
H-08-081	□用	□75×75	0.4	10
H-08-082	□用	□75×45	0.4	10

## [ピンがいし用コ型金具：北陸電力仕様]

架空電線路の軽量腕金に高圧引下線または低圧側リード線の支持用ピンがいしを取り付けるときに使用します。



品番	呼称	取付腕金	重量(kg)	梱包数
H-08-083	1800コ型金具	□75×75	0.3	50



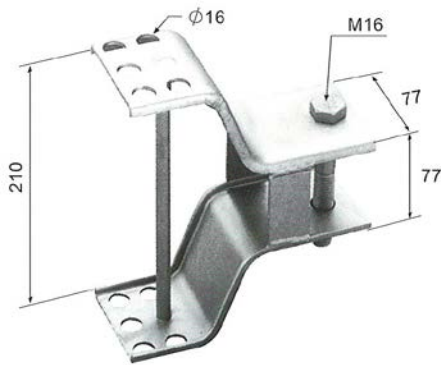


## 9. 低圧引込線用金物

## ➤ 引出金物

[分岐箱引出金物：北陸電力仕様]

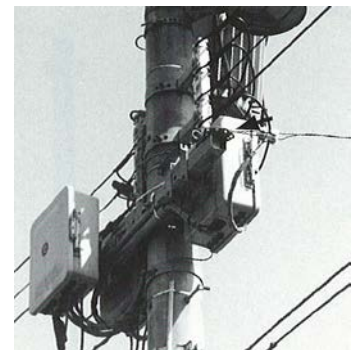
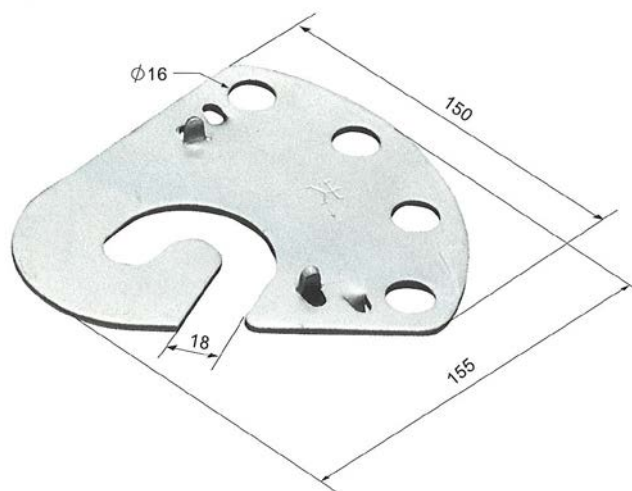
腕金から引込線を引出すときに腕金先端に取り付けて使用します。



品番	重量(kg)	結束数	規格荷重(kgf)		
			水平	引張	垂直
H-09-011	1.7	10	300	400	300

[引込線用電柱引出金物：北陸電力仕様]

引込線用がいしを腕金に取り付けるときに使用します。

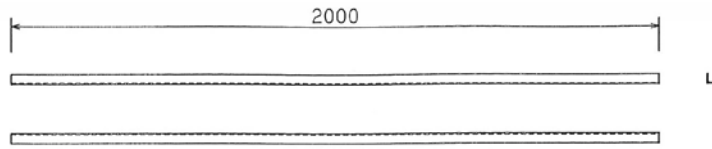


品番	重量(kg)	梱包数	規格荷重(kgf)
H-09-012	0.4	50	800

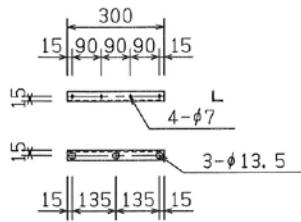
### ➤ 引込用腕金



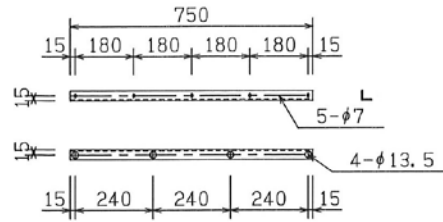
<H-09-021>



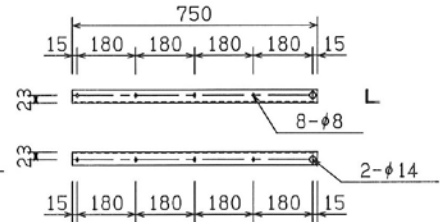
<H-09-022>



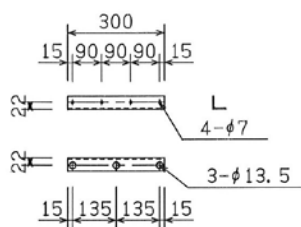
<H-09-023>



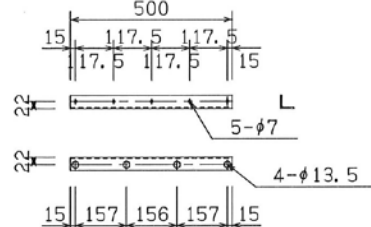
<H-09-024>



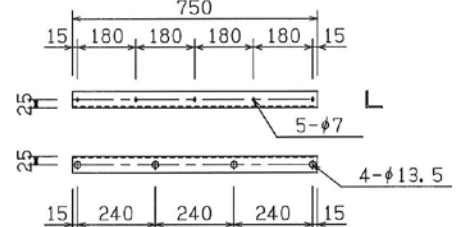
<H-09-026>



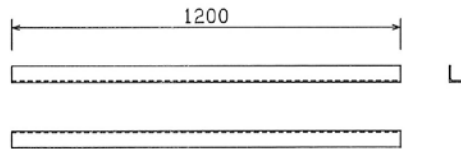
<H-09-027>



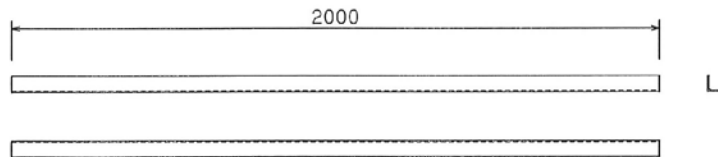
<H-09-028>



<H-09-029>



<H-09-030>

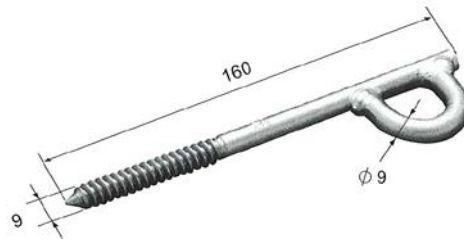


品番	呼称	全長L(mm)	形状・寸法(mm)	重量(kg)	結束数	仕様
H-09-021	引込用腕金 2m (L3×30)	2000	30×30×3	2.7	10	北陸電力
H-09-022	引込アングル 300 (L3×30)	300	30×30×3	0.4	20	〃
H-09-023	引込アングル 750 (L3×30)	750	30×30×3	1.0	10	〃
H-09-024	加工アングル 750 (L3×40)	750	40×40×3	2.3	10	〃
H-09-026	加工アングル 300 (L3×40)	300	40×40×3	0.6	10	〃
H-09-027	加工アングル 500 (L3×40)	500	40×40×3	0.9	10	〃
H-09-028	加工アングル 750 (L4×50)	750	50×50×4	2.3	5	〃
H-09-029	加工アングル 1.2 (L4×50)	1200	50×50×4	3.7	1	〃
H-09-030	加工アングル 2.0 (L4×50)	2000	50×50×4	6.1	1	〃

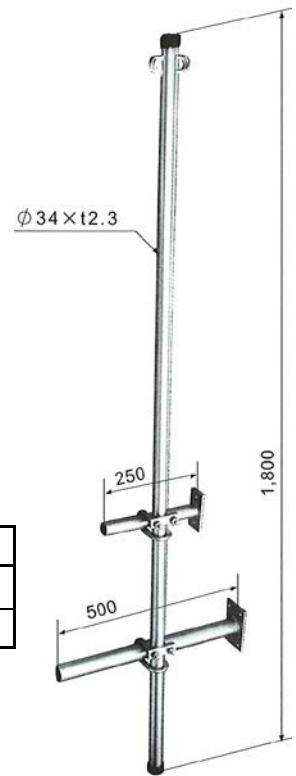




【家付引込用ねじ釘】



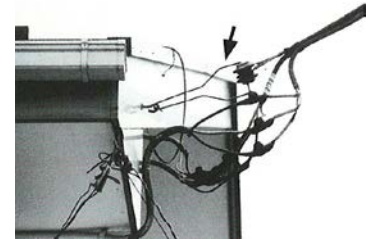
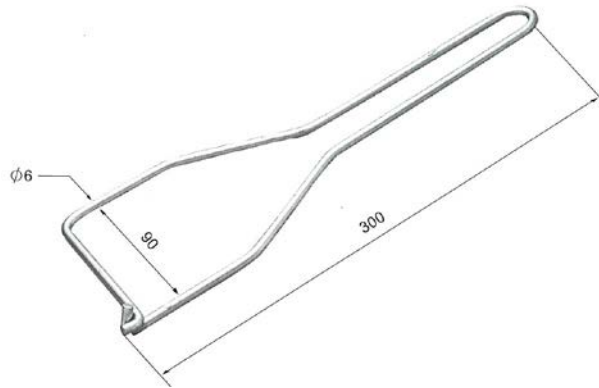
【家付引込用高上金物】



品番	呼称	重量(kg)	結束数	規格荷重(kgf)
H-09-054	家付引込用ねじ釘	0.1	100	40
H-09-055	家付引込用高上金物	6.2	1	40

【引込用フック：東京電力仕様】

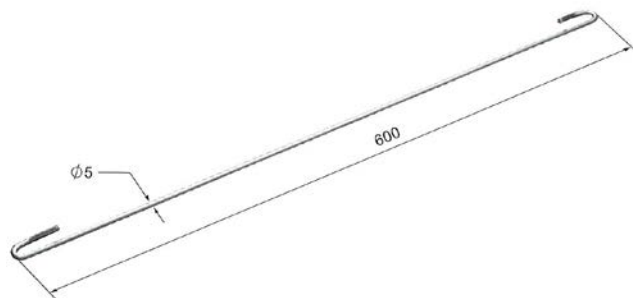
引込線の低圧引留がいしおよび多溝がいしを支持するときに使用します。



品番	重量(kg)	梱包数
H-09-056	0.2	10

【継足用フック：東京電力仕様】

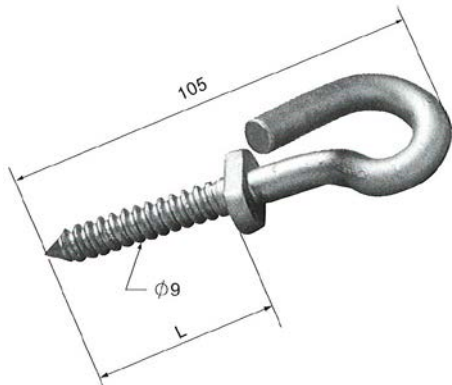
低圧引込線を家屋軒下に引込むとき家屋との接触を避けるために、引込フックと合わせて使用します。



品番	重量(kg)	梱包数
H-09-057	0.2	10

## [フック取付ネジ：東京電力仕様]

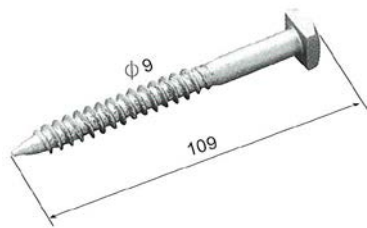
平型がいし用フック、引込用フックを取り付けるときに使用します。



品番	種類	長さL (mm)	重量(kg)	梱包数
H-09-058	標準	50	0.1	100
H-09-059	足長	85	0.1	100

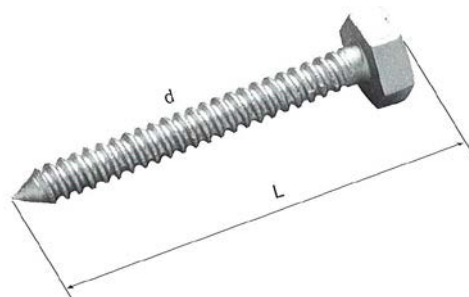
## [コーチスクリュー：東京電力仕様]

引留がいしを取り付けるときに使用します。



品番	重量(kg)	梱包数
H-09-061	0.1	100

## [ラック止ねじ]

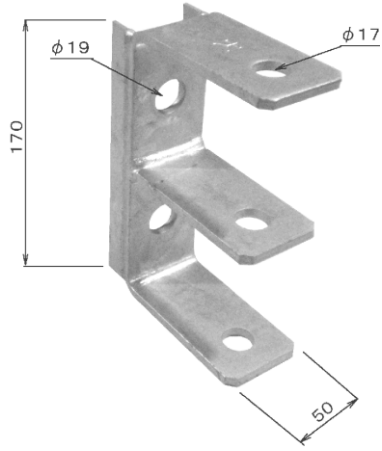


品番	呼称	寸法L×d (mm)	重量(kg)	梱包数	仕様
H-09-062	—	100×12.7	0.11	10	東京電力
H-09-063	特小コーチスクリュー	60×6 (四角頭)	0.02	100	北陸電力

# 配-9

## 9 低圧引込線用金物

### ➤ E型金物



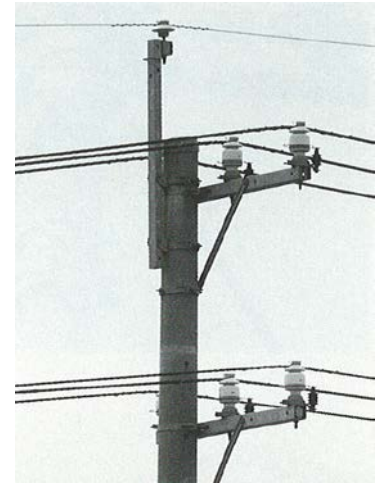
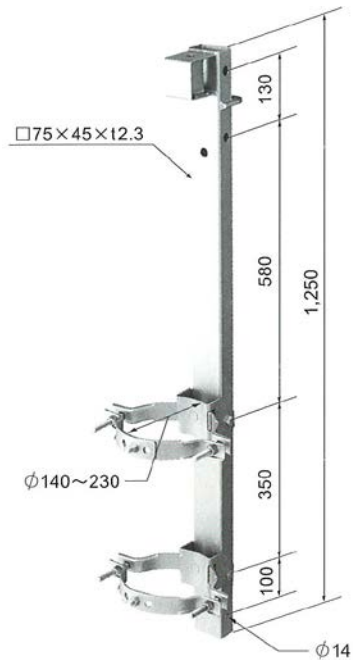
品番	重量(kg)	結束数
H-09-071	1.1	1

# 10. 架空地線用金物

## ➤ 地線金具

[架空地線用継柱金具：中部電力仕様]

高圧架空配電線路の上部に設置する架空地線を取り付けるときに使用します。

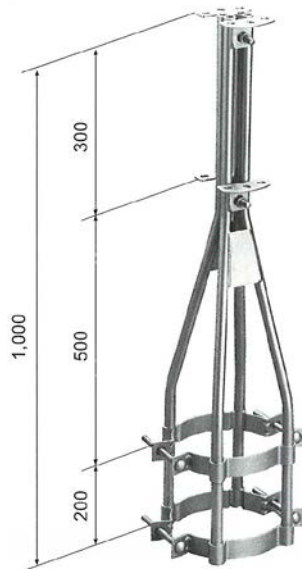


品番	重量(kg)	梱包数	規格荷重(kgf)
H-10-001	9.3	2	水平 230

10  
架空地線用金物

[架空地線金具：北陸電力仕様]

高圧架空配電線路の上部に設置する架空地線を取り付けるとき、および低圧引込線を需要家に引込むときに使用します。



品番	呼称	適用径	重量(kg)	梱包数	規格荷重(kN)
H-10-002	架空地線金具 通し用(小)	φ140~180	7.7	2	1.9
H-10-003	架空地線金具 通し用(大)	φ190~220	8.2	2	1.9
H-10-006	付属品	架空地線通し金具	—	100	—
H-10-007		架空地線引留金具	—	200	—
H-10-008		架空地線支線金具	—	0.1	200



## 11. その他金物類

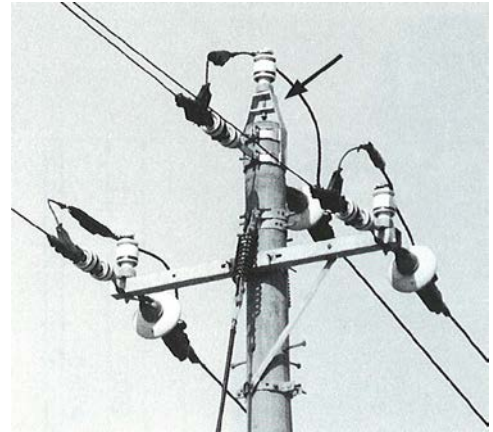
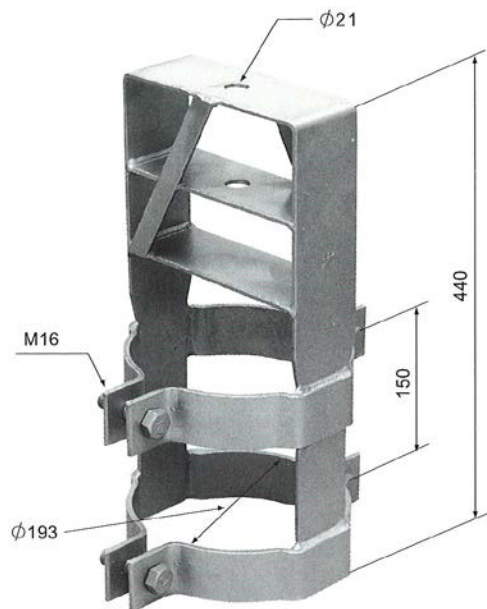
## ➤ CP用トップ金具

[北陸電力仕様]

コンクリートポールの頂部にピンがいしを取り付けるときに使用します。

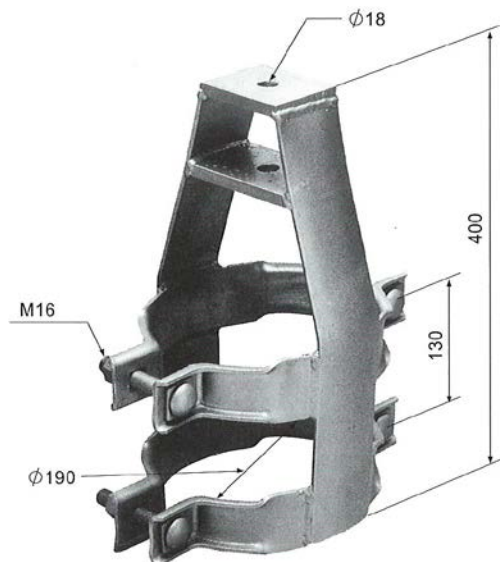
[CP用トップ金具]

: LPがいし用



[6. 6 kV CPトップ金具190φ用]

: 6、10号がいし

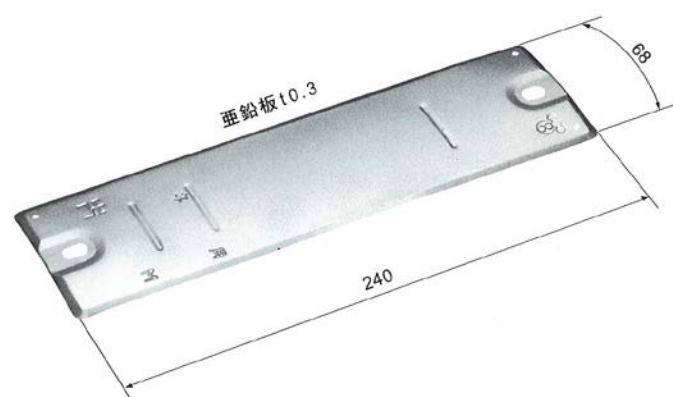


品番	種類	重量(kg)	結束数	規格荷重(kgf)
H-11-081	LPがいし用	8.1	1	1750
H-11-082	6、10号がいし用	8.9	1	—

### ➤ 番号札

[東京電力仕様]

配電線路の電柱番号札として使用します。

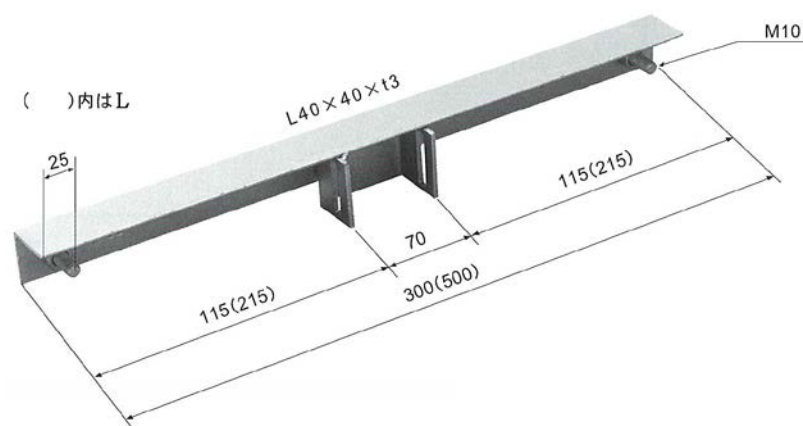


品番	重量(kg)	梱包数
H-13-001	0.1	100

### ➤ 融雪電力用金属製計器箱取付金物

[北陸電力仕様]

融雪電力用金属製計器箱を引込小柱等に取り付けるときに使用します。



品番	呼称	重量(kg)	結束数	規格荷重(kgf)
H-13-011	計器箱取付金物(S)	1.0	10	75
H-13-012	計器箱取付金物(L)	1.4	10	75

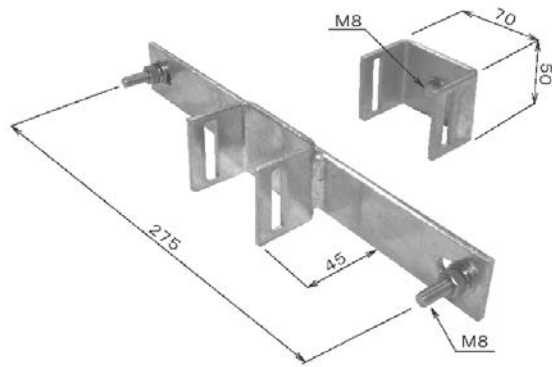


## ➤ 機器取付金具

変流器などの機器を電柱に取り付ける金具です。

【2穴】

【1穴】



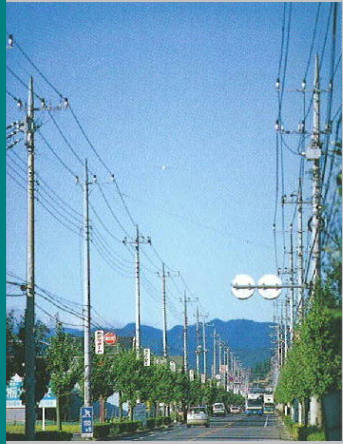
品番	呼称	重量(kg)	結束数
H-13-021	機器取付金具(1穴)	0.2	1
H-13-022	機器取付金具(2穴)	0.6	1



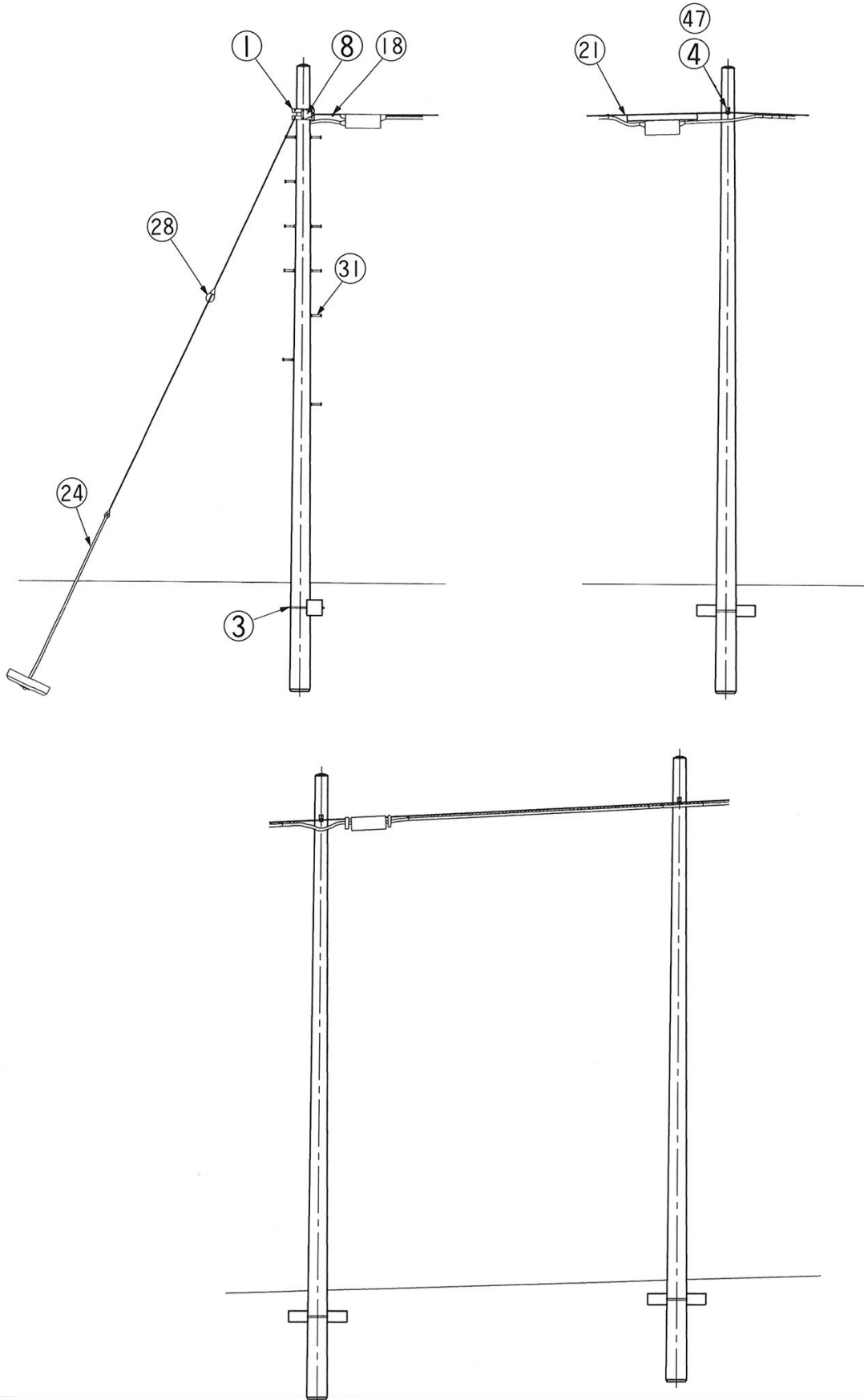
# OTAWA

**通信用品**

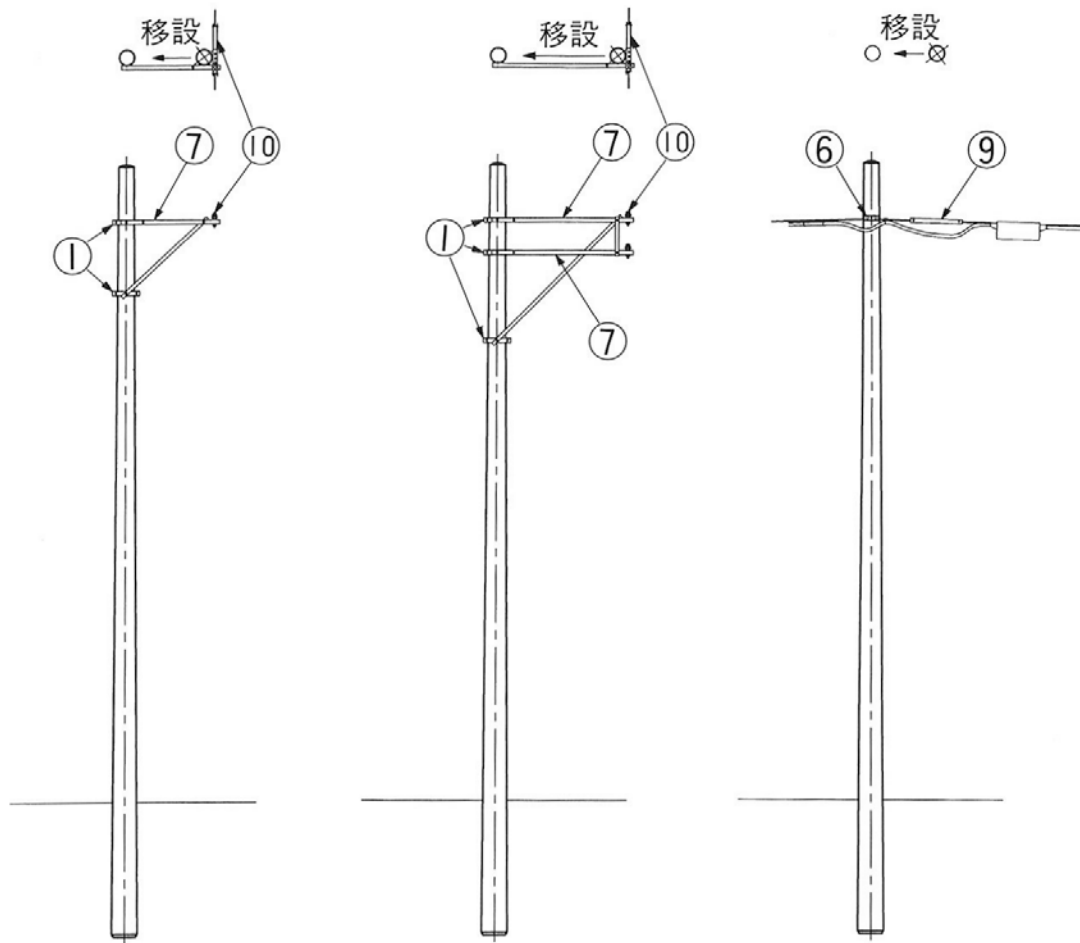
株式会社大谷工業



# 装柱图①

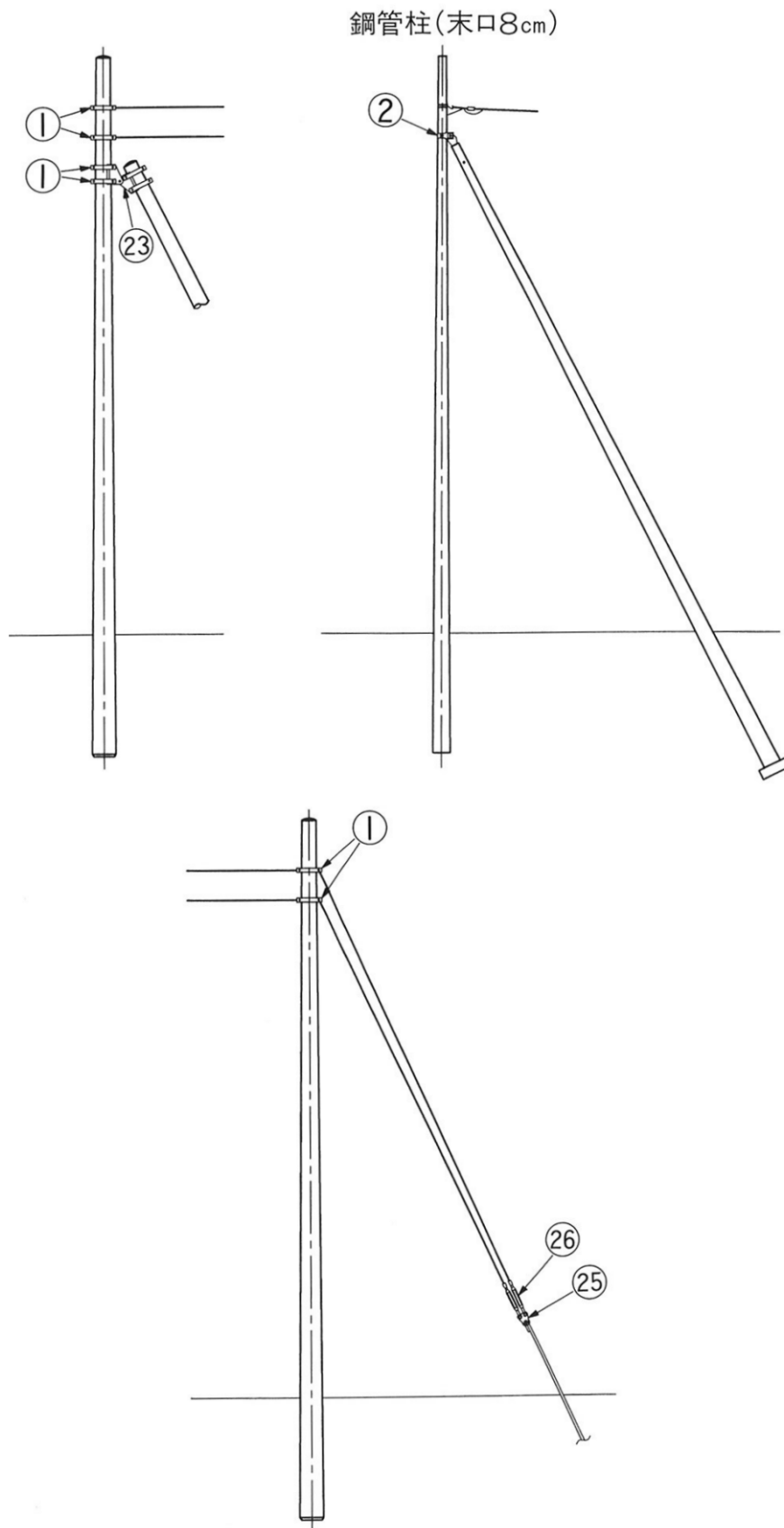


# 装柱図②

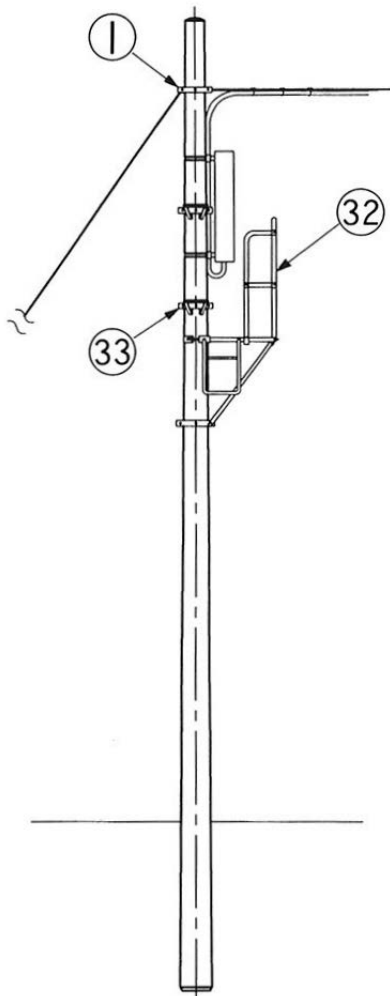


分類	番号	品名	掲載ページ
バンド	1	D・E自在バンド	95
	3	根枷バンド	96
吊線支持線関係	4	ちょう架金物	97
	6	SS用ちょう架金物	97
	7	突出し金物	98
	8	2条A引留金物	98
	9	支持線接続金物	99
	10	突出し金物用支持線接続金物	99
	18	アースクランプ	101
支線	21	接続端子かん用ロッド	102
	24	支線ロッド	103
足場	28	玉がいし	105
	31	足場ポルト	107
その他	47	真棒	113

# 装柱図③

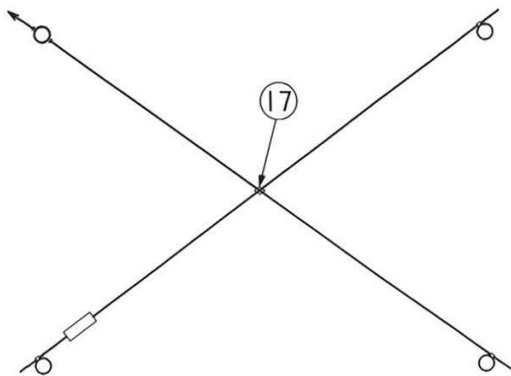
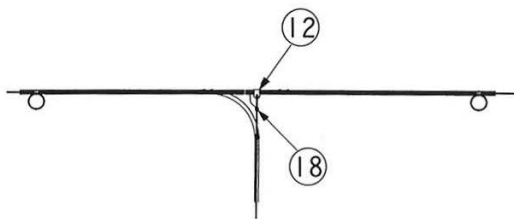
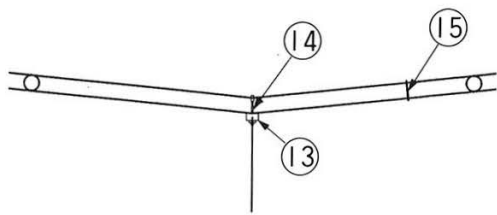
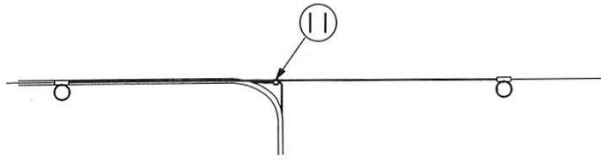


# 装柱図④



分類	番号	品名	掲載ページ
バンド	1	D・E自在バンド	95
	2	Fバンド	96
支線	23	A支柱取付金物	103
	25	Y支線金具	103
	26	支線用ターンバックル	104
足場	32	プラットホーム	107
	33	プラットホーム用フック	108

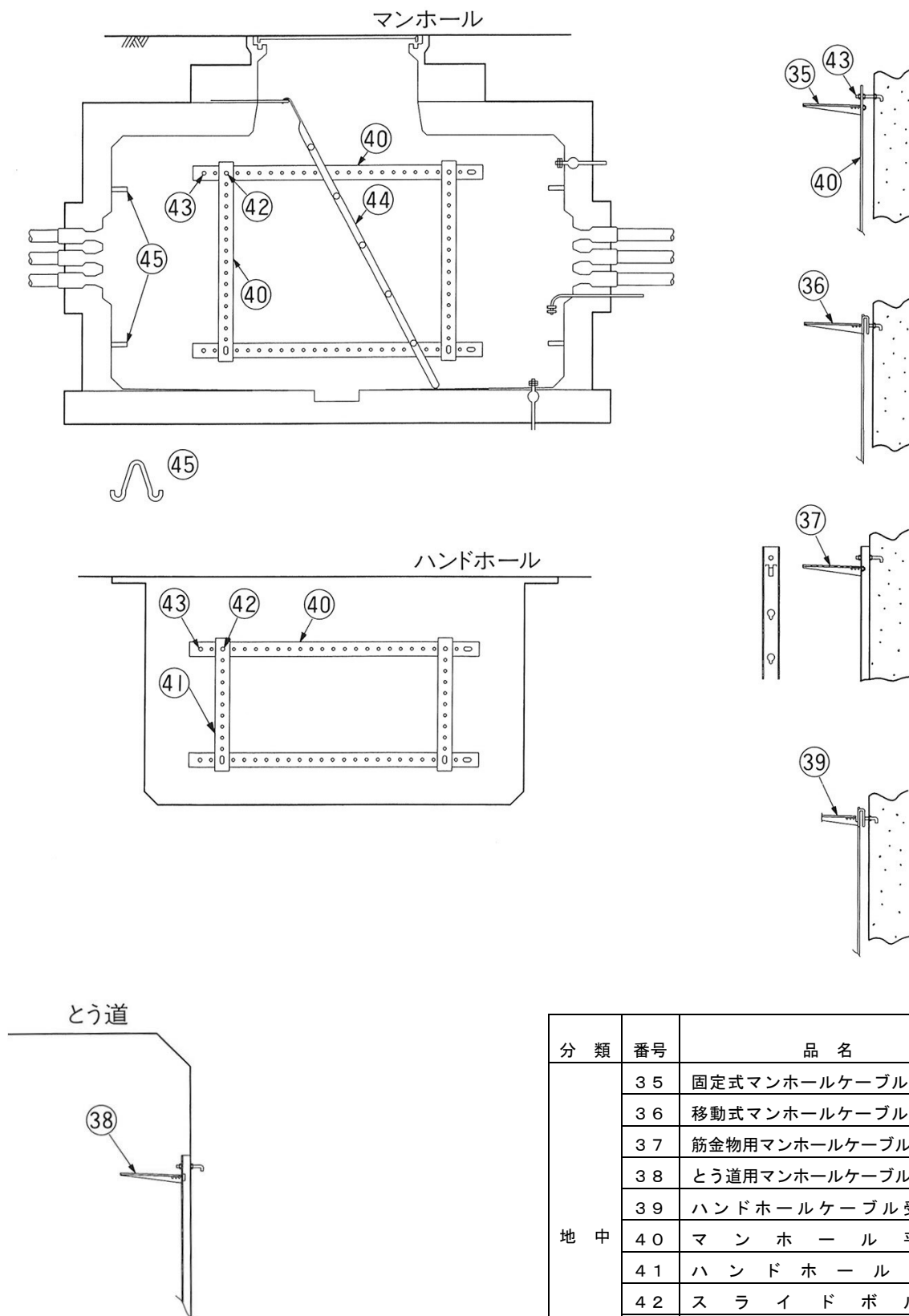
# 装柱図⑤



分類	番号	品名	掲載ページ
吊線支持線 関 係	11	S S 用 柱 間 分 岐 金 物	99
	12	A 柱 間 引 留 金 物	100
	13	B 柱 間 引 留 金 物	100
	14	B 柱 間 引 留 用 セ パ レ ー タ	100
	15	セ パ レ ー タ	101
	16	S S 用 セ パ レ ー タ	101
	17	つ り 線 十 字 金 物	101
	18	ア ー ス ク ラ ン プ	101



# 装柱図⑥



分類	番号	品名	掲載ページ
地中	35	固定式マンホールケーブル受金物	109
	36	移動式マンホールケーブル受金物	109
	37	筋金物用マンホールケーブル受金物	109
	38	とう道用マンホールケーブル受金物	110
	39	ハンドホールケーブル受金物	110
	40	マンホール平鋼	110
	41	ハンドホール平鋼	111
	42	スライドボルト	111
	43	フックボルト	111
	44	マンホール鉄はしご	112
45	プーリングボルト	112	

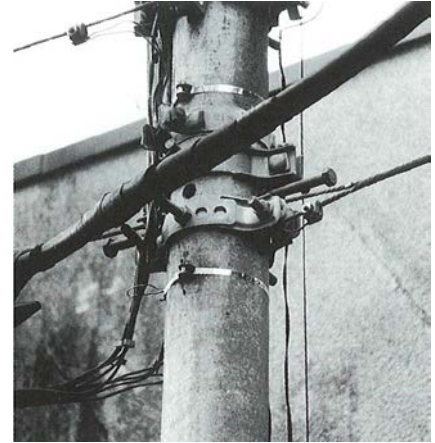
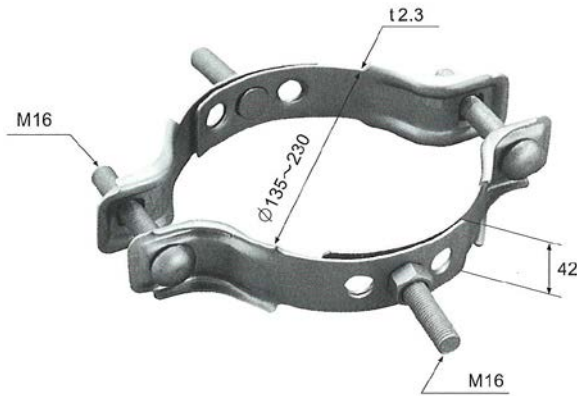


# 1. バンド

## ▶ バンド

### [1号D自在バンド]

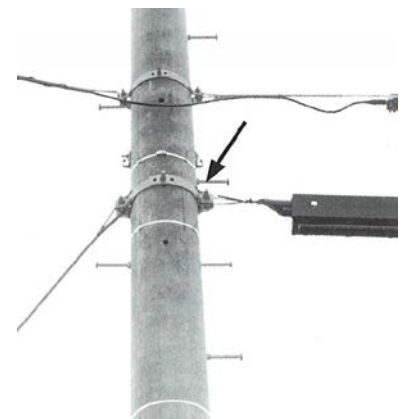
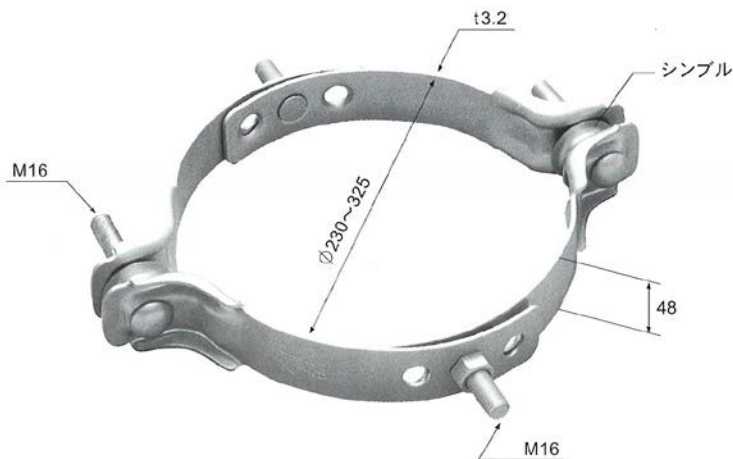
支線の取り付け、突出し金物の取り付け、  
30mm<sup>2</sup>の支持線、つり線の吊架、引留に使用します。



品番	重量(kg)	梱包数
T-01-001	1.5	10

### [2号E自在バンド]

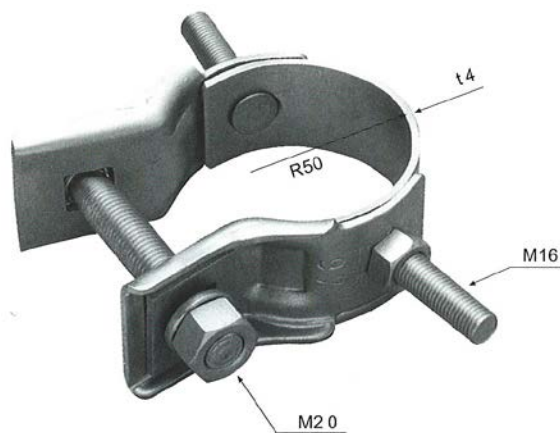
4.5mm<sup>2</sup>、6.5mm<sup>2</sup>支線の取り付け、4.5mm<sup>2</sup>、6.5mm<sup>2</sup>つり線の引留、A支柱取付金物の固定に使用します。



品番	重量(kg)	梱包数
T-01-011	2.5	100

### ➤ Fバンド

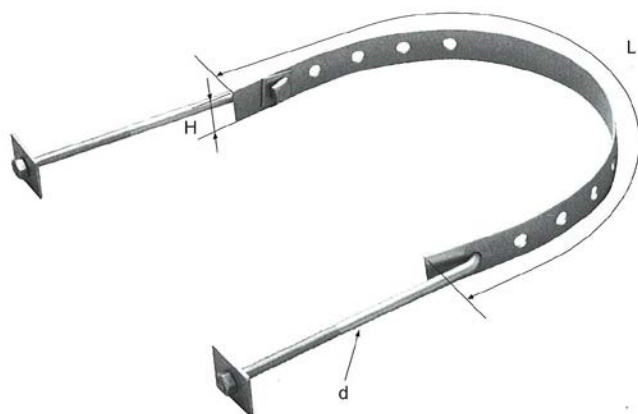
鋼管柱への引留、支線の取り付けおよび突出し金物、B支柱取付金物の固定に使用します。



品番	重量(kg)	梱包数
T-01-021	1.7	10

### ➤ 根枷バンド

FRP根枷ブロックを電柱に取り付けるときに使用します。

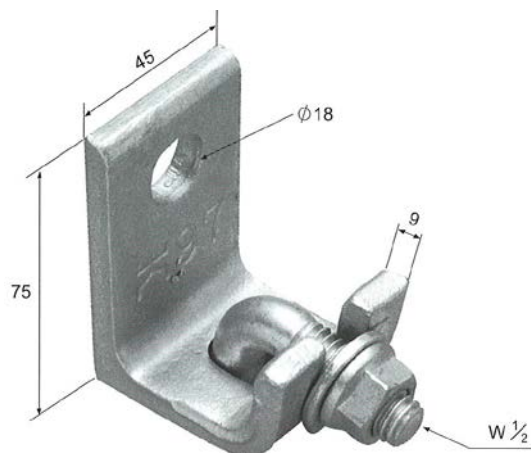


品番	種類	寸法(mm)			重量(kg)	梱包数
		長さL	巾H	径d		
T-01-031	1号	650	32	10	2.0	20
T-01-032	2号	800	35	10	2.4	20
T-01-033	共架	1000	55	12	1.3	10

### 2. 吊線・支持線関係用金物

#### ➤ ちょう架金物

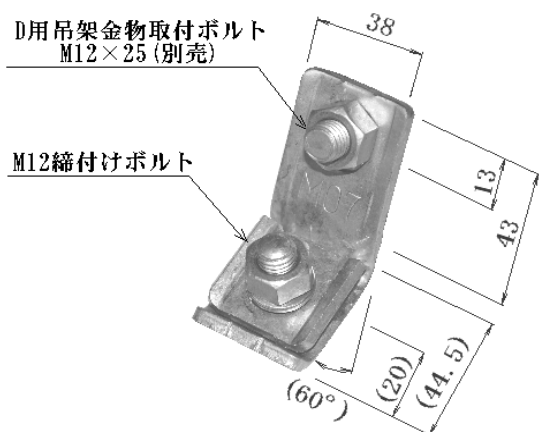
30mm<sup>2</sup>～65mm<sup>2</sup>の鋼より線を電柱にちょう架するために使用します。



品番	重量(kg)	梱包数
T-02-001	0.5	30

#### ➤ D用ちょう架金物

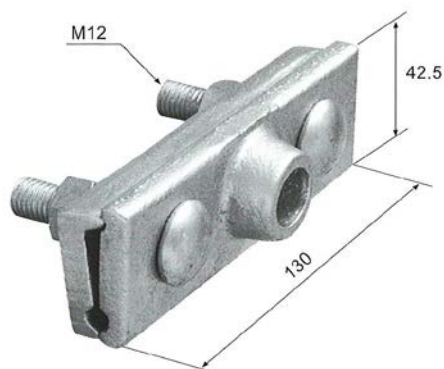
φ4.6～8.1mmの支持線をちょう架するために使用します。



品番	種類	重量(kg)	梱包数
T-02-011	本体	0.2	30
T-02-012	ボルト	0.05	1

#### ➤ SS用ちょう架金物

φ6.8～8.8mmSSケーブルの支持線をちょう架するために使用します。



品番	重量(kg)	梱包数
T-02-021	0.8	1

### ➤ 突出し金物

[突出し金物]

障害物回避など架空ケーブルを電柱から一定の間隔を保つために使用します。



[突出し金物]

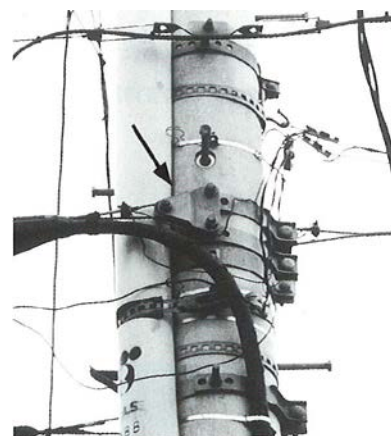
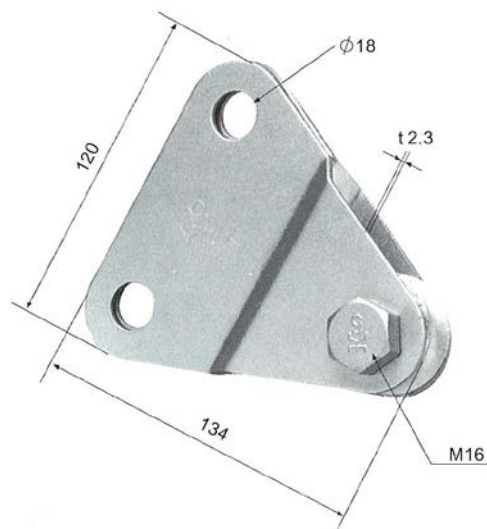


[段架渉突出し金物]

品番	種類	長さL(mm)	重量(kg)	梱包数
T-02-031	1号突出	900	3.8	100
T-02-032	1号段架	900	2.4	100
T-02-033	2号突出	1300	5.5	100
T-02-034	2号段架	1300	3.2	100

### ➤ 2条A引留金物

D自在バンドと併用し15mm<sup>2</sup>~30mm<sup>2</sup>のつり線の2条平行引留めに使用します。

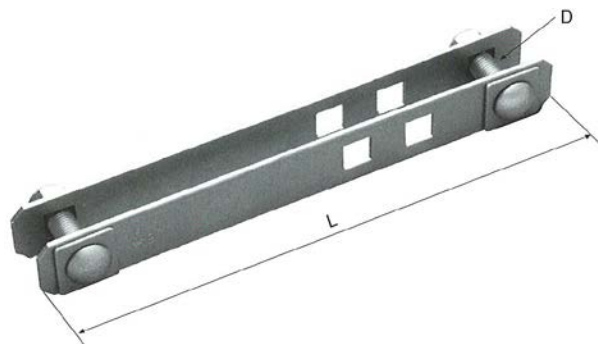


品番	重量(kg)	梱包数
T-02-041	0.4	100

### ➤ 支持線接続金物

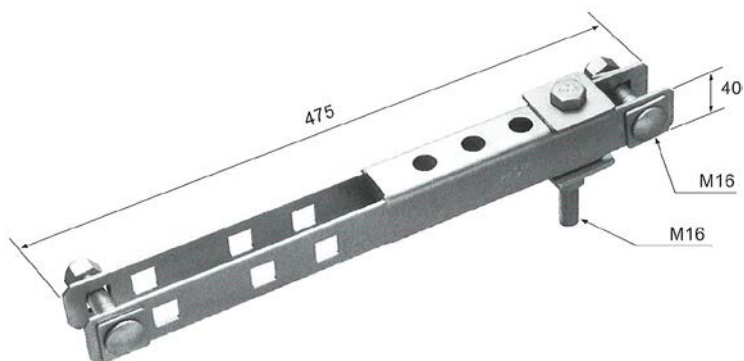
電柱を移設したとき吊線またはSSケーブルの支持線を接続するために使用します。

[支持線接続金物]



品番	種類	適用	寸法(mm)		重量(kg)	梱包数
			長さL	径D		
T-02-051	L-1	30・35mm <sup>2</sup> の吊線 SSケーブル	387	16	1.2	1
T-02-052	L-2		412	16	1.2	1
T-02-053	H-1	45~65mm <sup>2</sup> の吊線	403	20	1.8	1
T-02-054	H-2		428	20	2.0	1

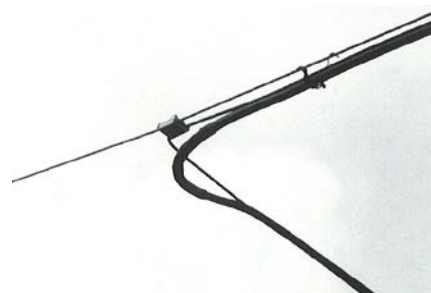
### ➤ 突出し金物用支持線接続金物



品番	重量(kg)	梱包数
T-02-061	2.3	1

### ➤ SS用柱間分岐金物

SSケーブル・SDワイヤーを柱間に分岐するときに使用します。

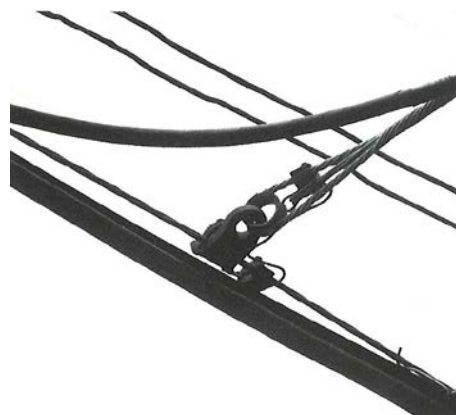
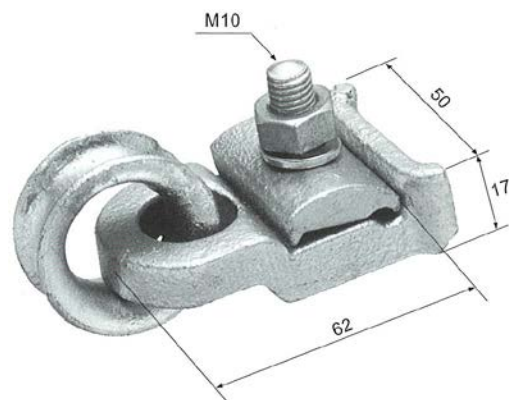


品番	重量(kg)	梱包数
T-02-071	0.3	50



### ➤ A柱間引留金物

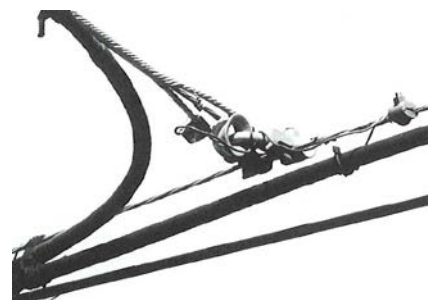
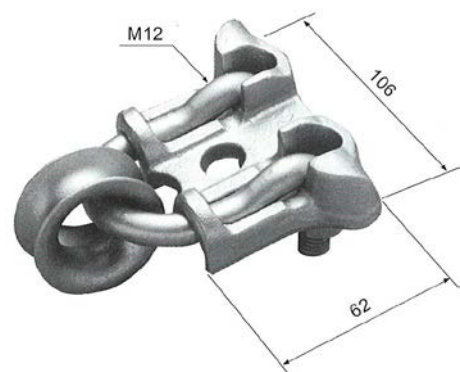
SSケーブル・SDワイヤーを柱間分岐するとき、引留箇所に使います。



品番	重量(kg)	梱包数
T-02-072	0.4	50

### ➤ B柱間引留金物

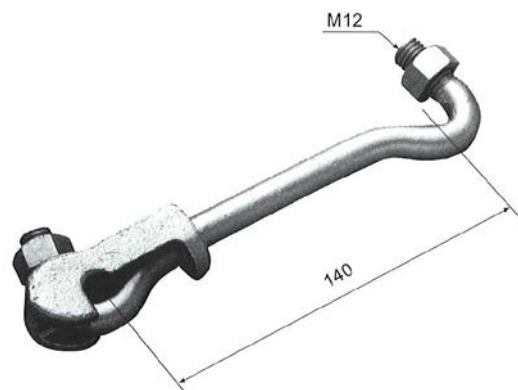
SSケーブル・SDワイヤー2条がカーブするとき、またはつり線を柱間分岐するときに水平支線やつり線を引留めるときに使います。



品番	重量(kg)	梱包数
T-02-081	0.7	30

### ➤ B柱間引留用セパレータ

B柱間引留金物と併用して、支持線またはつり線の間隔を一定に保つときに使います。



品番	重量(kg)	梱包数
T-02-091	0.3	50



### セパレータ

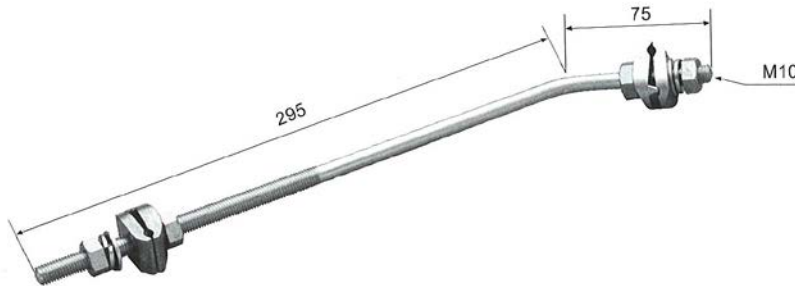
つり線2条を平行に引留める箇所などでつり線の接触を防ぐときに使用します。



品番	種類	適用	重量(kg)	梱包数
T-02-111	1号	末口径 16cm以下	0.4	50
T-02-112	2号	末口径 16.1~18.0cm	0.5	50
T-02-113	3号	末口径 18.1~20.0cm	0.5	50

### SS用セパレータ

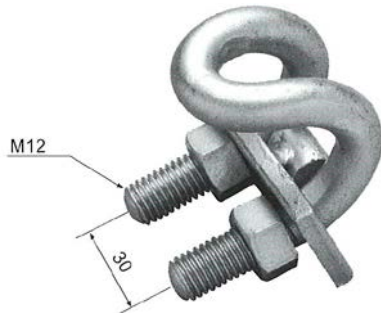
SSケーブル2条を平行に架渉するとき、またはSSケーブルと丸形ケーブルを平行架渉するときケーブル相互の間隔を保持するために使用します。



品番	重量(kg)	梱包数
T-02-121	0.5	50

### つり線十字金物

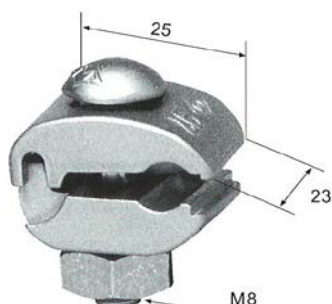
つり線が交差するときに、つり線相互を固定するために使用します。



品番	重量(kg)	梱包数
T-02-131	0.3	50

### アースクランプ

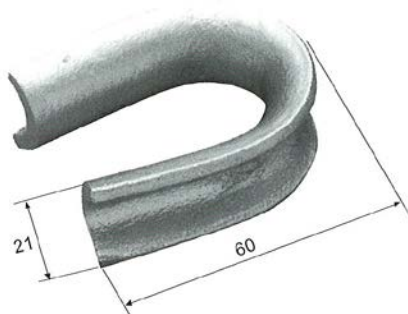
つり線にアース線を取り付けるときに使用します。



品番	重量(kg)	梱包数
T-02-141	0.4	200

### ➤ 分けシンプル

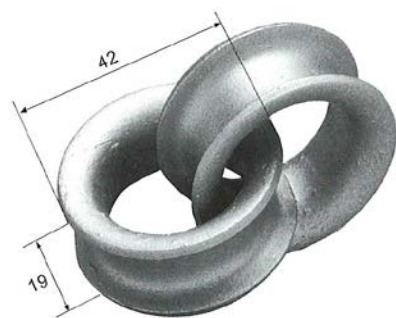
電柱につり線、支線を張るときにバンドと組合せて使用します。



品番	重量(kg)	梱包数
T-02-151	0.1	200

### ➤ SS用2ヶ付シンプル

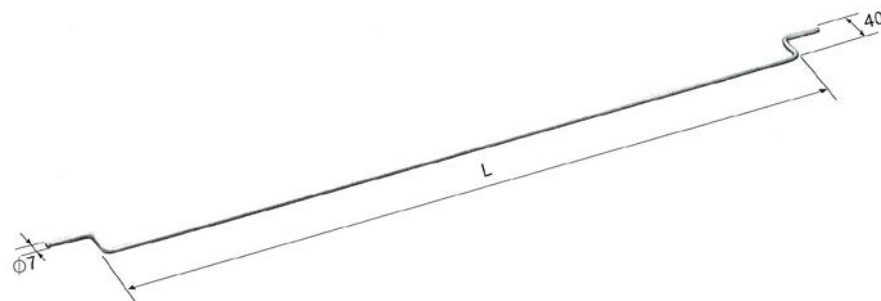
つり線を接続するとき使用します。



品番	重量(kg)	梱包数
T-02-161	0.2	1

### ➤ 接続端子かん用ロッド

引留め柱などにおいて、接続端子かんを正規の位置に取り付けられないときに使用します。

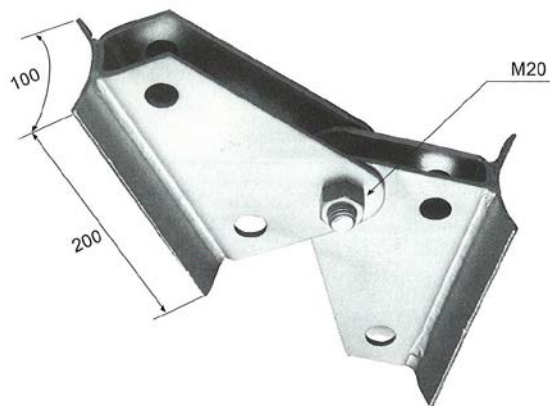


品番	種類	L(mm)	重量(kg)	結束数
T-02-171	S	900	0.3	10
T-02-172	L	1000	0.3	10

### 3. 支線・引込用金物

#### ➤ A支柱取付金物

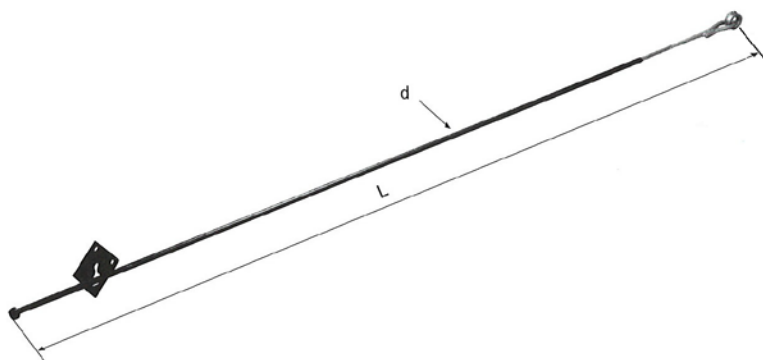
コンクリート柱または木柱に、支柱を取り付けるときに使用します。



品番	重量(kg)	梱包数
T-03-001	5.8	1

#### ➤ 支線ロッド

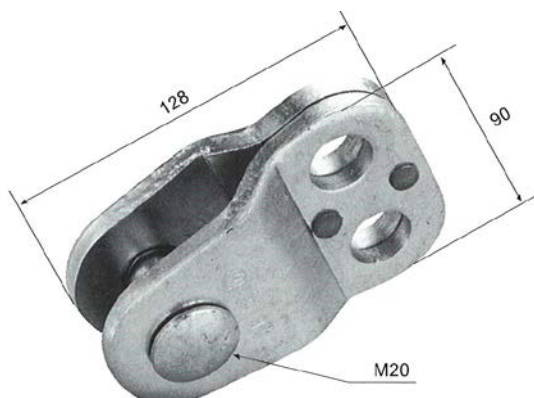
支線に支線ブロックを取り付けるときに使用します。



品番	種類	寸法(mm)		重量(kg)	結束数
		全長L	径 d		
T-03-011	13×215	2150	13	3.3	100
T-03-012	16×270	2700	16	6.1	100

#### ➤ Y支線金具

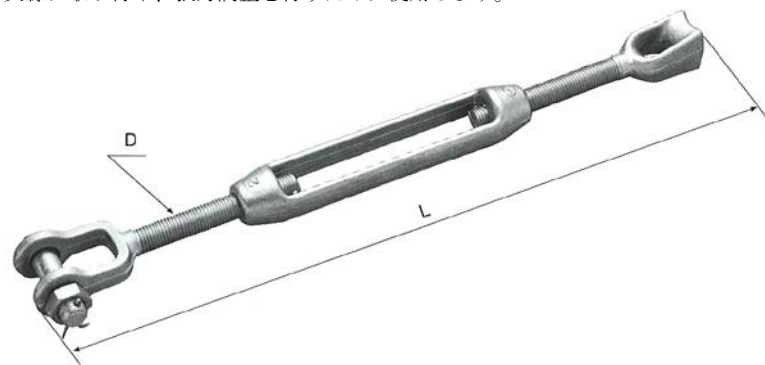
支線ロッドに支線を2条取り付けるときに使用します。



品番	重量(kg)	梱包数
T-03-021	1.3	10

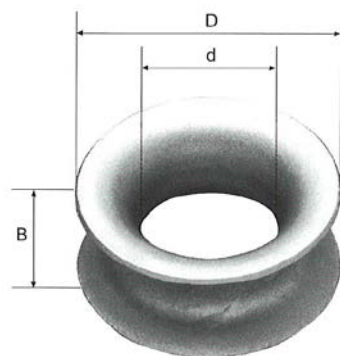
### ➤ 支線用ターンバックル

支線に取り付け、張力調整を行うために使用します。



品番	種類	寸法(mm)			重量(kg)	梱包数
		全長L	径H	可動長		
T-03-031	1号	410以下	M12	100以上	0.7	20
T-03-032	2号	470以下	M16	120以上	1.3	10
T-03-033	3号	520以下	M20	150以上	1.8	10

### ➤ 丸形シンブル



品番	種類	寸法(mm)			重量(kg)	梱包数
		外径D	内径d	巾B		
T-03-041	18	50	26	21	0.1	200
T-03-042	22	60	30	25	0.2	100

### ➤ 玉がいし

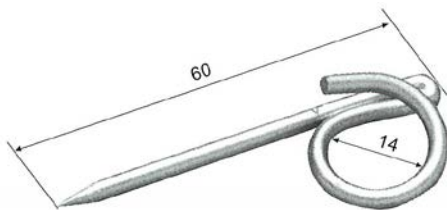
支線のがいしとして使用します。



品番	重量(kg)
T-03-051	0.9

### ➤ 軒下配線リング

引込線を支持するために使用します。



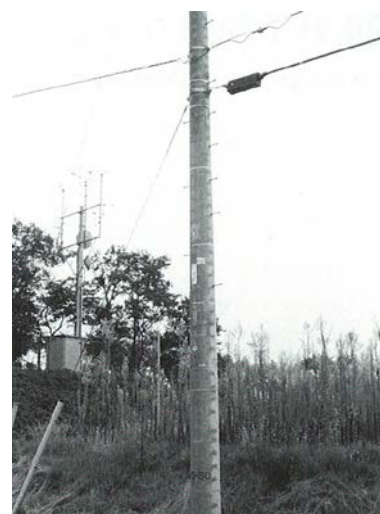
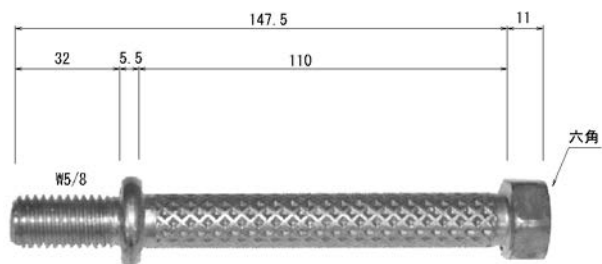
品番	重量(kg)	梱包数
T-04-001	0.01	1000



## 4. 足場

### ➤ 足場ボルト

電柱に昇降するときの足場として使用します。



品番	重量(kg)	梱包数
T-05-001	0.3	50

### ➤ プラットホーム

柱上作業の足場として使用します。

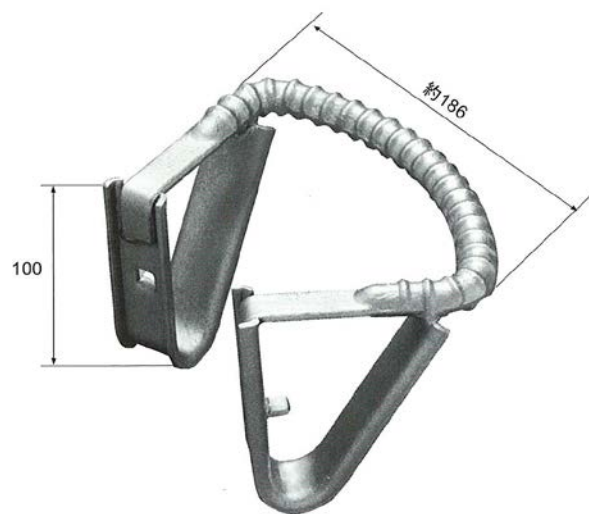


品番	種類	呼称	バンド径(mm)	踊場寸法(mm)	重量(kg)	梱包数
T-05-011	特大形プラットホーム(大)	L L - L	280	840×900	73.2	1
T-05-012	特大形プラットホーム(小)	L L - S	230	840×900	73.1	1
T-05-013	特大形プラットホーム(特小)	L L - S S	190	840×900	72.5	1
T-05-014	大形プラットホーム(大)	L - L	280	645×730	52.0	1
T-05-015	大形プラットホーム(小)	L - S	230	645×730	52.0	1
T-05-016	大形プラットホーム(特小)	L - S S	190	645×730	51.0	1
T-05-017	小形プラットホーム(小)	S - S	230	400×390	12.0	1
T-05-018	小形プラットホーム(特小)	S - S S	190	400×390	12.0	1

※小ロット在庫品です。

### ➤ プラットホーム用フック

電柱に足場ボルトの取り付けができない所にバンドと組合せて使用します。



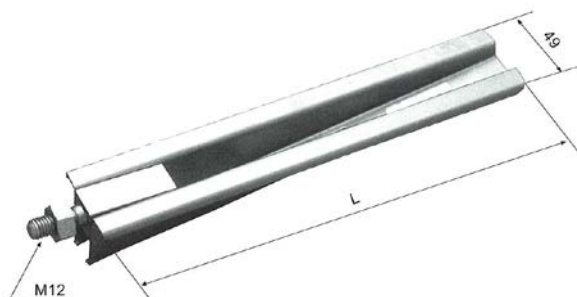
品 番	重量(kg)	梱包数
T-05-031	0.9	20



## 5. 地中線MH用金物

### ➤ 固定式マンホールケーブル受金物

ケーブル及びケーブル接続部等を支持するときに使用します。



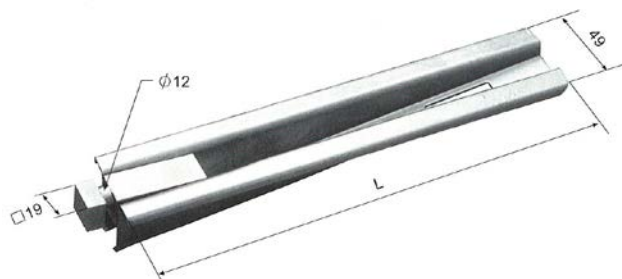
品番	呼称	受部長L(mm)	重量(kg)	梱包数
T-06-001	(固) 120MHケーブル受金物	120	0.3	50
T-06-002	(固) 260MHケーブル受金物	260	0.5	40
T-06-003	(固) 400MHケーブル受金物	400	0.8	30
T-06-004	(固) 500MHケーブル受金物	500	1.0	20

### ➤ 移動式マンホールケーブル受金物



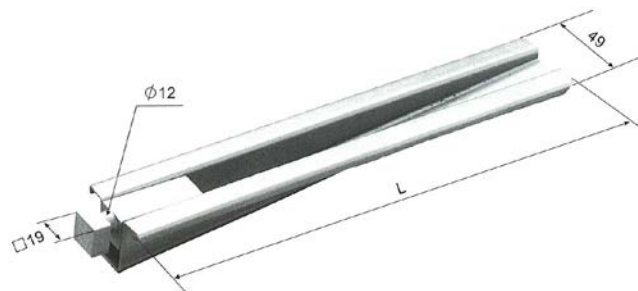
品番	呼称	受部長L(mm)	重量(kg)	梱包数
T-06-011	(移) 120MHケーブル受金物	120	0.3	50
T-06-012	(移) 260MHケーブル受金物	260	1.1	15
T-06-013	(移) 400MHケーブル受金物	400	1.4	15
T-06-014	(移) 500MHケーブル受金物	500	1.6	15

### ➤ 筋金物用マンホールケーブル受金物



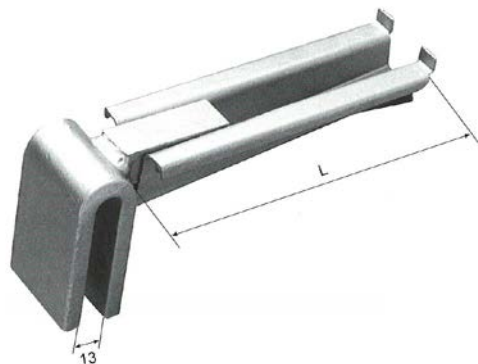
品番	呼称	受部長L(mm)	重量(kg)	梱包数
T-06-021	(筋) 120MHケーブル受金物	120	0.4	50
T-06-022	(筋) 260MHケーブル受金物	260	0.6	30
T-06-023	(筋) 400MHケーブル受金物	400	0.8	25
T-06-024	(筋) 500MHケーブル受金物	500	1.0	20

### ➤ とう道用ケーブル受金物



品番	種類	受部長 L (mm)	重量 (kg)	梱包数
T-06-031	2条	170	0.4	50
T-06-032	3条	275	0.6	30
T-06-033	4条	380	0.8	25
T-06-034	5条	485	1.0	25

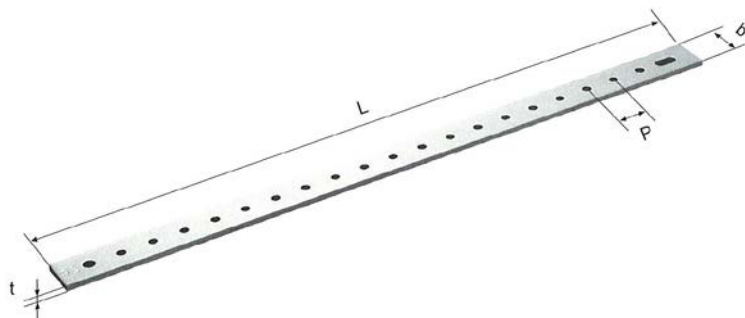
### ➤ ハンドホールケーブル受金物



品番	受部長 L (mm)	重量 (kg)	梱包数
T-06-041	160	3.0	1

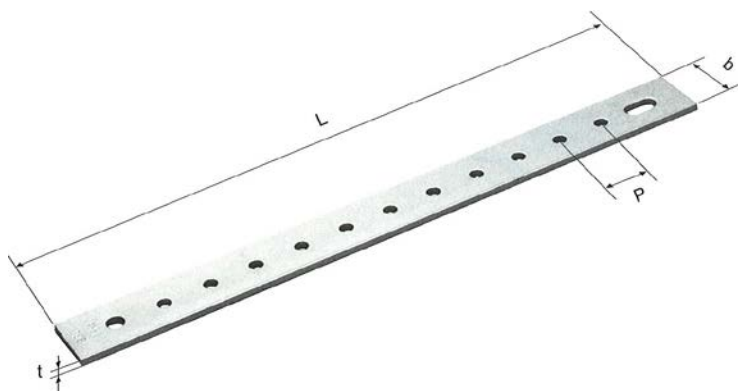
### ➤ マンホール平鋼

ケーブル受金物の支持に使用します。



品番	種類	寸法 (mm)				重量 (kg)	梱包数
		L	P	t	b		
T-06-051	1号	600	50	9	65	2.7	100
T-06-052	2号	900	50	9	65	4.0	100
T-06-053	3号	1100	50	12	65	6.4	100
T-06-054	4号	1300	50	12	65	7.6	100
T-06-055	5号	1500	50	12	65	8.6	100
T-06-056	6号	1100	100	12	65	6.4	100
T-06-057	7号	1300	100	12	65	7.7	100
T-06-058	8号	1900	100	12	65	10.9	100

### ➤ ハンドホール平鋼



品番	寸法(mm)				重量(kg)	梱包数
	L	P	t	b		
T-06-061	700	50	9	65	3.0	100

### ➤ スライドボルト

マンホール縦平鋼と横平鋼を固定するときに使用します。



品番	種類(mm)	重量(kg)	梱包数
	d×L		
T-06-071	M12×40	0.1	1
T-06-072	M12×50	0.1	1
T-06-073	M16×40	0.2	1
T-06-074	M16×50	0.2	1

### ➤ フックボルト(2号)

マンホール・ハンドホールの側壁に埋込み、平鋼や筋金物を取り付けるとき使用します。



品番	重量(kg)	梱包数
T-06-081	0.3	100

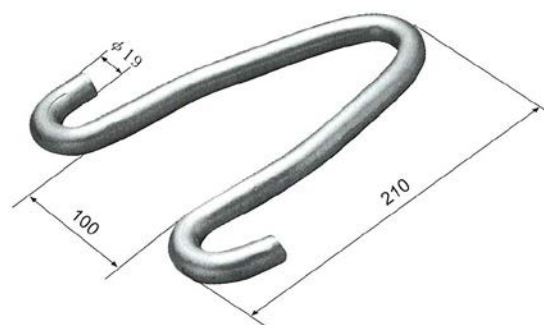
### ➤ マンホール鉄はしご

マンホール内への出入りのときに使用します。



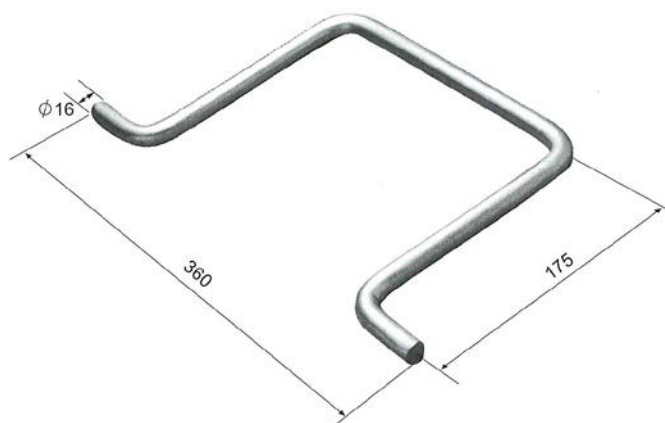
品番	種類	全長L(mm)	重量(kg)	梱包数
T-06-091	1号	1500	7.3	1
T-06-092	2号	1800	9.6	1
T-06-093	3号	2100	10.7	1
T-06-094	4号	2550	13.1	1
T-06-095	5号	2700	13.6	1
T-06-096	6号	2950	16.5	1
T-06-097	7号	3150	17.7	1
T-06-098	8号	3450	19.3	1
T-06-099	9号	3850	22.5	1

### ➤ プーリングボルト



品番	重量(kg)	梱包数
T-06-101	1.4	10

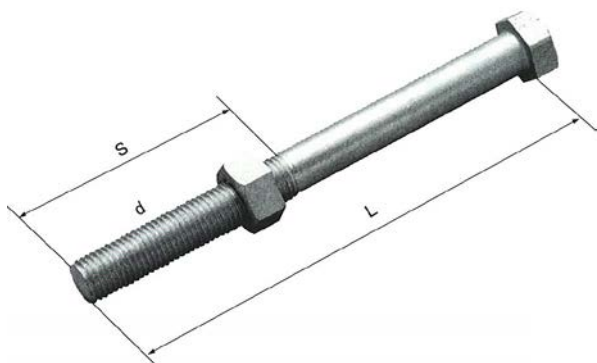
### ➤ とう道用ステップ



品番	重量(kg)	梱包数
T-06-111	1.0	5

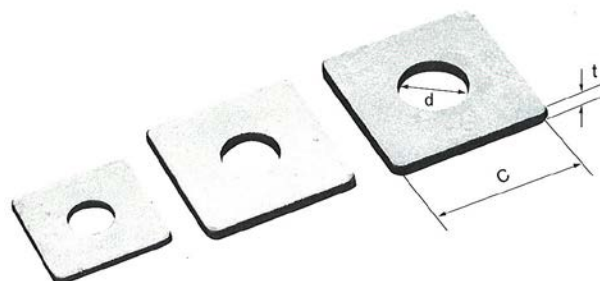
## 6. その他

### ➤ 真棒



品番	種類(寸法mm)		重量(kg)	梱包数
	径d×長L	ねじ長S		
T-07-001	12×50	45	0.08	100
T-07-002	12×120	60	0.13	100
T-07-003	12×140	60	0.15	100
T-07-004	12×180	80	0.18	100
T-07-005	12×200	80	0.20	100
T-07-006	12×240	80	0.24	100
T-07-007	12×280	80	0.27	100
T-07-008	12×320	80	0.31	100
T-07-009	12×360	80	0.34	100
T-07-010	12×400	80	0.37	50
T-07-021	16×100	60	0.21	50
T-07-022	16×120	60	0.24	50
T-07-023	16×140	60	0.27	50
T-07-024	16×180	80	0.34	50
T-07-025	16×200	80	0.37	50
T-07-026	16×220	80	0.40	50
T-07-027	16×240	80	0.43	50
T-07-028	16×280	80	0.49	50
T-07-029	16×320	80	0.55	30
T-07-030	16×360	80	0.62	30
T-07-031	16×400	80	0.68	30
T-07-032	16×480	80	0.80	30
T-07-041	20×180	80	0.56	5
T-07-042	20×280	80	0.82	1

### ➤ 座金



品番	種類	寸法(mm)			重量(kg)	梱包数
		巾C	径d	厚みt		
T-07-101	1号座金	40	14	3.2	0.04	100
T-07-102	2号座金	52	18	4.5	0.09	50
T-07-103	3号座金	56	22	4.5	0.10	50





OTOZAWA

 株式会社 大谷工業

本 社 〒141-0031  
東京都品川区西五反田7-22-17 TOCビル10階  
営業第一グループ TEL 03-3494-3733 FAX 03-3494-3773  
営業第三グループ TEL 03-3494-3734 FAX 03-3494-3774

営業第二グループ 〒939-0351  
富 山 県 射 水 市 戸 破 3 4 5 6  
TEL 0766-56-2323 FAX 0766-56-6230  
名 古 屋 営 業 所 〒460-0008  
愛知県名古屋市中区栄2-2-17 名古屋情報センター8階  
TEL 052-203-9401 FAX 052-203-9456  
大 阪 営 業 所 〒530-0012  
大阪府大阪市北区芝田1-12-7 大栄ビル10階  
TEL 06-6376-0601 FAX 06-6376-2488

富 山 工 場 〒939-0351  
富 山 県 射 水 市 戸 破 3 4 5 6  
TEL 0766-56-2323 FAX 0766-56-6230  
鹿 沼 工 場 〒322-0014  
栃木県鹿沼市さつき町16-2 鹿沼工業団地  
TEL 0289-76-3181 FAX 0289-76-1194